

Urząd Statystyczny we Wrocławiu
ul. Olawska 31
50-950 Wrocław

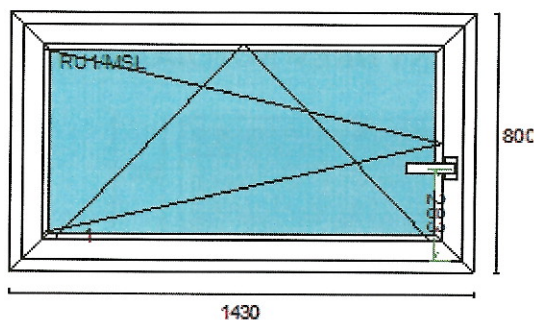
DYREKTOR
URZĘDU STATYSTYCZNEGO
we Wrocławiu
dr Małgorzata Wojtkowiak-Jakacka

Znak sprawy: WRO-WA.2150.7.2017

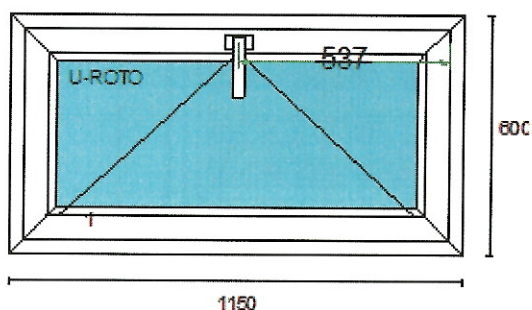
Załącznik nr 5
do Zapytania ofertowego

Rysunki, wymiary i ilości okien

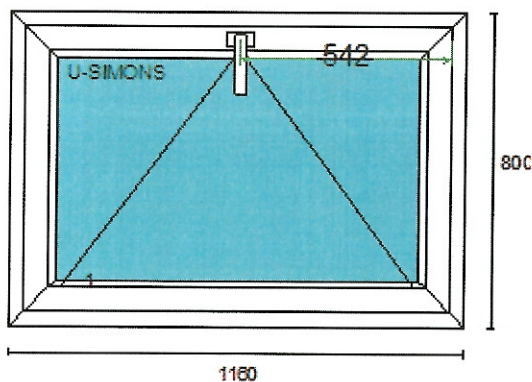
OKNA W KOLORZE BIAŁYM



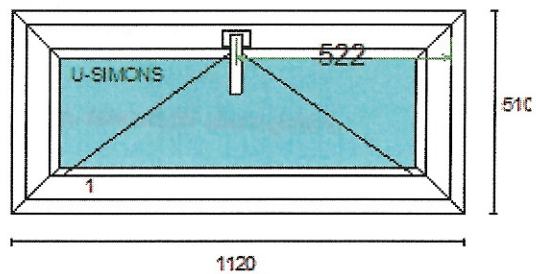
X 2 szt.



X 8 szt.

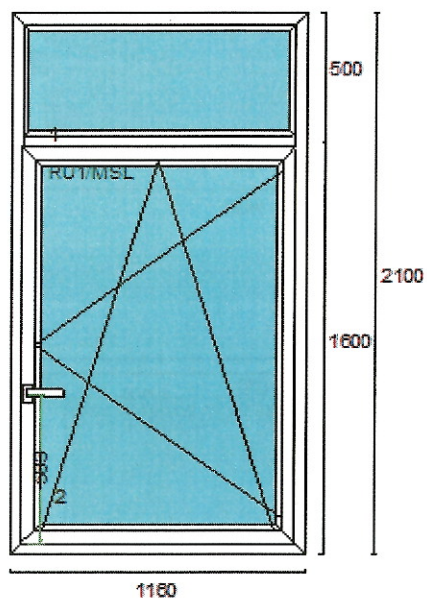


X 1 szt.

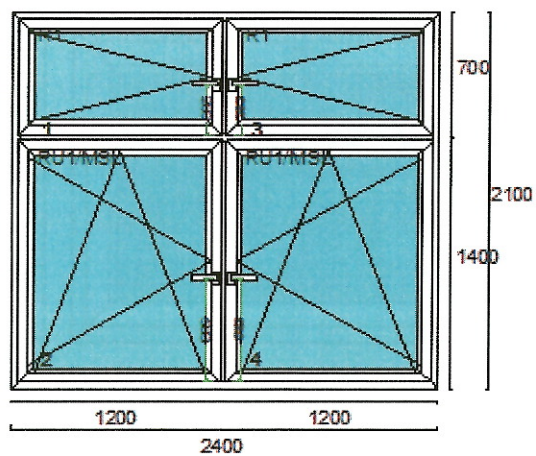


X 2 szt.

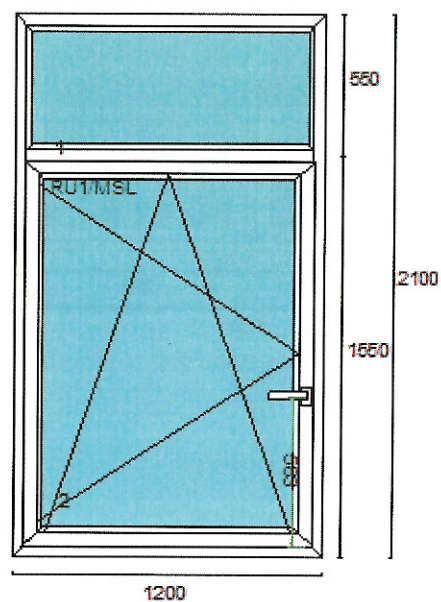
OKNA KOLOR ZEWNĘTRZNY DREWNOPODOBNY OD WEWNĄTRZ BIAŁY



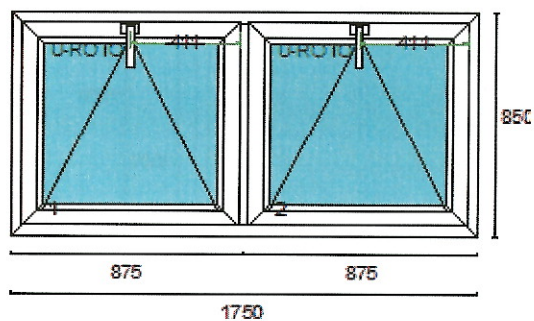
X 2 szt.



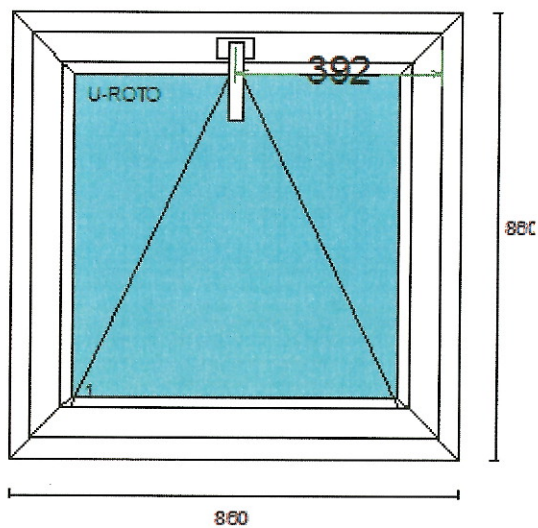
X 1 szt.



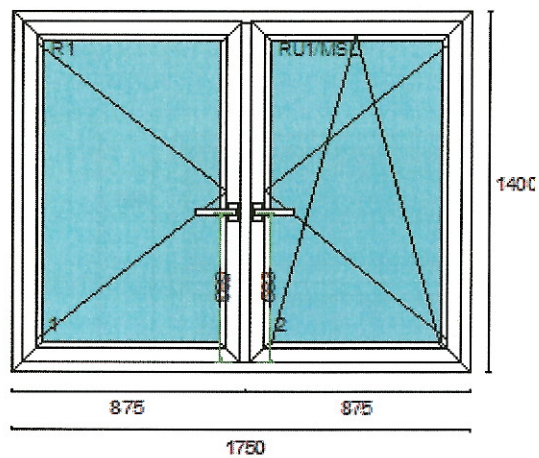
X 2 szt.



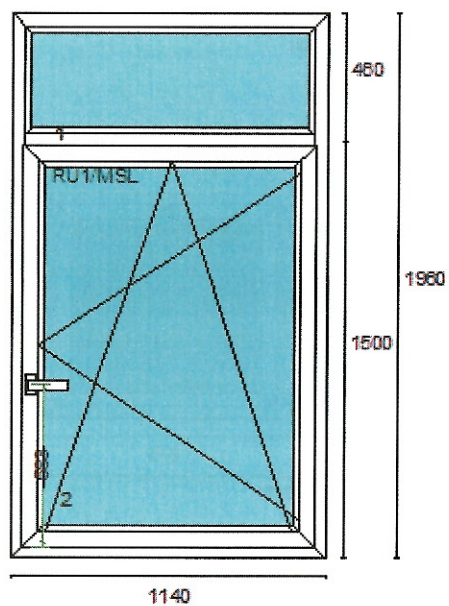
X 4 szt.



X 1 szt



X 3 szt.



X 1 szt.