

Wzór umowy – nie załączać do oferty
Umowa nr WRO-WA.2150.7.2017

w dniu.....2017 r. we Wrocławiu pomiędzy:

Urzędem Statystycznym we Wrocławiu, ul. Olawska 31, 50-950 Wrocław,
NIP 896-10-00-241, REGON 000331719

reprezentowanym przez:

.....
zwanym w dalszej części umowy „Zamawiającym”

a

nazwa Wykonawcy.....

.....,
NIP....., REGON.....,

reprezentowaną przez:

.....
zwaną w dalszej części umowy „Wykonawcą”

została zawarta umowa w wyniku przeprowadzonego *Zapytania ofertowego*, znak sprawy:
WRO-WA.2150.7.2017, na podstawie art. 4 pkt 8 ustawy z dnia 29 stycznia 2004 r. Prawo
zamówień publicznych (Dz. U. z 2017 r., poz. 1579 z późn. zm.) następującej treści:

§1

Przedmiot umowy

1. Zamawiający zleca, a Wykonawca przyjmuje do wykonania „Wymianę 27 sztuk drewnianej stolarki okiennej na okna PCV w pomieszczeniach: nr 6 – 1 szt., nr 11 – 1 szt., nr 18 – 2 szt., nr 26 – 2 szt., nr 48 – 2 szt. nr 402 – 2 szt., nr 404 – 1 szt., nr 405 – 1 szt., nr 406 – 1 szt., nr 409 – 3 szt., nr 410 – 2 szt., korytarz na kondygnacji wysokiego parteru – 2 szt., korytarz na kondygnacji przyziemia - 6 szt., korytarz na półpiętrze – 1 szt., w budynku Urzędu Statystycznego we Wrocławiu Oddział w Legnicy, ul. Jaworzyńska 65”, zgodnie z parametrami technicznymi określonymi w *załączniku nr 2* do niniejszej umowy oraz stosownie do pomiarów i ustaleń dokonanych w miejscu montażu.
2. W ramach realizacji przedmiotu zamówienia Wykonawca będzie wykonywał:
 - demontaż istniejącej stolarki okiennej,
 - montaż zamówionej stolarki,
 - obróbki tynkarskie,
 - zabranie zdemontowanej stolarki i gruzu.

3. Wykonawca oświadcza, iż posiada kwalifikacje i uprawnienia wymagane do prawidłowego wykonywania przedmiotu umowy.

§2

Wartość przedmiotu umowy

1. Wykonawcy zgodnie z przyjętą ofertą, przysługuje z tytułu wykonania przedmiotu umowy **wynagrodzenie brutto w kwocie:** złotych (słownie złotych brutto:),
.....),
w tym % podatku VAT.
2. Wynagrodzenie, o którym mowa w ust. 1 obejmuje wszelkie koszty związane z wykonaniem przedmiotu umowy, w szczególności: zysk Wykonawcy, wszelkie upusty, podatki (naliczone zgodnie z obowiązującymi przepisami na dzień składania oferty), a także pozostałe koszty niezbędne do prawidłowej realizacji umowy i jest niezmiennie w trakcie jej obowiązywania.
3. Wynagrodzenie, o którym mowa w ust. 1 obejmuje wszelkie nakłady niezbędne do poniesienia przez Wykonawcę na realizację przedmiotu umowy, w tym ryzyko Wykonawcy z tytułu oszacowania wszelkich kosztów związanych z realizacją przedmiotu umowy. Oznacza to, że Wykonawca w ramach wynagrodzenia brutto zobowiązuje się do wykonania wszelkich robót i czynności koniecznych do zrealizowania przedmiotu umowy niezależnie od tego, czy zostały one przewidziane na dzień złożenia oferty.
4. Niedośzacowanie, pominięcie oraz brak rozpoznania zakresu przedmiotu umowy nie może być podstawą do żądania zmiany wynagrodzenia określonego w ust. 1.

§ 3

Termin obowiązywania umowy

1. Umowa będzie realizowana **od dnia podpisania umowy maksymalnie do dnia 22.12.2017r.**
2. Zmianę terminu realizacji umowy dopuszcza się w przypadku:
 - 1) zaistnienia przeszkód spowodowanych „siłą wyższą” mających wpływ na wykonanie przedmiotu umowy – tj.: wyjątkowo niekorzystne warunki atmosferyczne, a także inne przeszkody uniemożliwiające kontynuowanie umowy na przewidzianych w niej warunkach, w tym zagrażających wykonaniem zamówienia z wadą;
 - 2) wystąpienia okoliczności, których Strony nie mogły przewidzieć, pomimo zachowania należytej staranności.

W tych przypadkach minimalny okres przesunięcia terminu zakończenia prac będzie równy okresowi przerwy lub postoju.

3. Zmiana terminu obowiązywania umowy, o którym mowa w ust. 1, wymaga pod rygorem nieważności, zachowania formy pisemnej chyba, że przepisy odrębne wymagają formy szczególnej.
4. W przypadku braku możliwości terminowego wykonania przedmiotu umowy z przyczyn określonych w ust. 2, Wykonawca niezwłocznie wystąpi przed upływem terminu wykonania przedmiotu umowy do Zamawiającego z wnioskiem o przedłużenie terminu na wykonanie prac

remontowych, powołując się na przyczynę opóźnienia oraz przedstawi Zamawiającemu uzasadnienie do wniosku.

5. Zmiana terminu umowy na wniosek Wykonawcy wymaga wykazania okoliczności uprawniających do dokonania tej zmiany.
6. Zamawiający nie ma obowiązku przedłużenia terminu wykonania prac remontowych, jeżeli Wykonawca w ciągu 7 dni od zaistnienia okoliczności nie przedstawi Zamawiającemu wniosku o przedłużenie terminu realizacji umowy.
7. Po przekroczeniu terminu umownego zakończenia prac remontowych, Wykonawcy nie przysługuje prawo wystąpienia do Zamawiającego z wnioskiem o przedłużenie terminu wykonania przedmiotu umowy.

§ 4

Zasady realizacji przedmiotu umowy i warunki odbioru robót

1. Wykonawca zobowiązuje się wykonać przedmiot umowy z należytą starannością, zgodnie z obowiązującymi w tym zakresie przepisami prawa i normami, w szczególności Prawa budowlanego, oraz z zachowaniem zasad bezpieczeństwa, dobrej jakości, właściwej organizacji pracy oraz zgodnie ze złożoną *Ofertą* i obowiązującym w postępowaniu *Zapytaniem ofertowym*.
2. Wykonawca zobowiązuje się do zapewnienia należytego wykonania przedmiotu umowy, o którym mowa w § 1 ust. 1 i ponosi pełną odpowiedzialność za rzetelne i terminowe wykonanie zobowiązań umowy oraz oświadcza, iż posiada odpowiednią wiedzę, umiejętności, kwalifikacje, a także środki techniczne i finansowe wymagane do prawidłowego wykonania przedmiotu niniejszej umowy.
3. Wykonawca zobowiązany będzie do należytego oznakowania miejsca prowadzenia prac remontowych oraz dbania o stan techniczny i prawidłowość oznakowania przez cały okres realizacji przedmiotu zamówienia.
4. Wykonawca zobowiązany będzie do utrzymania porządku w strefie prowadzenia robót, ich otoczeniu i ciągów komunikacyjnych, a w szczególności do zabezpieczenia miejsca prowadzenia robót i codziennego sprzątnięcia miejsca pracy po zakończonej pracy.
5. Wykonawca zobowiązany będzie do przestrzegania obowiązujących przepisów bhp i ppoż. oraz zabezpieczenia terenu robót remontowych w okresie realizacji przedmiotowego zamówienia.
6. Wykonawca odpowiada za spowodowanie zagrożeń i utrudnień, narażając użytkowników budynku na szkody oraz ponosi pełną odpowiedzialność za szkody wyrządzone Zamawiającemu przez pracowników Wykonawcy w trakcie realizacji przedmiotu zamówienia.
7. Wykonawca wykona przedmiot umowy z własnych materiałów oraz przy wykorzystaniu własnego sprzętu i narzędzi. Użyte materiały muszą odpowiadać wymogom wyrobów dopuszczonych do obrotu i stosowania w budownictwie określonym w art. 10 ustawy z dnia 7 lipca 1994 r. Prawo budowlane (tj. Dz. U. z 2016 r., poz. 290 z późn. zm.).
8. Zamawiający zobowiązuje się do:
 - 1) wyznaczenia pracownika, tel., pełniącego funkcję przedstawiciela Zamawiającego, upoważnionego do podpisywania dokumentów stanowiących podstawę do rozliczeń wykonania usługi oraz wszelkich uzgodnień.

- 2) Udostępnienia wszystkich pomieszczeń objętych wymianą okien we wcześniej zgłoszonym terminie.
9. Zamawiający dokona odbioru końcowego robót i sporządzi protokół.
10. Jeżeli w toku czynności odbiorowych zostaną stwierdzone wady, to Zamawiającemu przysługują następujące uprawnienia:
 - 1) jeżeli wady nadają się do usunięcia, może odmówić odbioru do czasu usunięcia wad;

lub

- 2) jeżeli wady pozwalają na normalne użytkowanie przedmiotu odbioru wówczas nastąpi odbiór, spisany zostanie protokół odbioru, w którym Zamawiający wyznaczy Wykonawcy termin na usunięcie stwierdzonych wad;
- 3) jeżeli wady nie nadają się do usunięcia to:
 - a) jeżeli nie uniemożliwiają one normalnego użytkowania przedmiotu odbioru zgodnie z jego przeznaczeniem, Zamawiający zastrzega sobie prawo jednostronnego obniżenia wynagrodzenia odpowiednio do utraconej wartości użytkowej, technicznej;
 - b) jeżeli wady uniemożliwiają użytkowanie przedmiotu odbioru zgodnie z jego przeznaczeniem, Zamawiający może odstąpić od umowy bez konieczności zapłaty wynagrodzenia Wykonawcy lub żądać od Wykonawcy wykonania przedmiotu odbioru po raz drugi.
11. Wykonawca zobowiązany jest do zawiadomienia Zamawiającego o usunięciu wad oraz do zaproponowania terminu odbioru zakwestionowanych uprzednio prac jako wadliwych. Usunięcie wad powinno być stwierdzone protokolarnie.
12. Przedmiotem odbioru końcowego jest przedmiot umowy. Strony umowy postanawiają, że wykonanie przedmiotu umowy kończy się podpisaniem przez przedstawicieli Stron umowy bezusterkowego *protokołu odbioru końcowego robót*, stanowiącego *Załącznik nr 1 do umowy*.

§ 5

Warunki płatności

1. Protokół odbioru końcowego robót podpisany przez przedstawiciela Zamawiającego i Wykonawcy stanowić będzie podstawę do wystawienia faktury/rachunku za wykonanie przedmiotu umowy.
2. Należność przysługującą Wykonawcy, Zamawiający zapłaci w ciągu 14 dni od daty dostarczenia Zamawiającemu prawidłowo wystawionej faktury/rachunku przez Wykonawcę, płatne przelewem na konto wskazane przez Wykonawcę na fakturze/rachunku, na podstawie protokołu odbioru przedmiotu umowy.
3. Termin zapłaty należności uważany będzie za zachowany, jeżeli obciążenie rachunku bankowego Zamawiającego nastąpi najpóźniej w ostatnim dniu płatności.

§ 6

Warunki gwarancji

1. Wykonawca udzieli Zamawiającemu pisemnej **60 miesięcznej gwarancji jakości** na wykonane prace i zastosowane materiały, licząc od dnia podpisania przez Strony umowy bezusterkowego *protokołu odbioru końcowego robót*, stanowiącego *załącznik nr 1 do umowy*.

2. Wykonawca odpowiada z tytułu rękojmi za wady przedmiotu umowy na zasadach określonych w art. 568 Kodeksu cywilnego.
3. Wykonawca zobowiązuje się do bezpłatnego usunięcia wad/usterek powstałych z winy niewłaściwego wykonawstwa lub zastosowania niewłaściwych materiałów po ich zgłoszeniu przez Zamawiającego, przy czym do usuwania tych wad/usterek Wykonawca przystąpi maksymalnie w ciągu **5 dni roboczych** i zakończy ich usuwanie w terminie wyznaczonym przez Zamawiającego.
4. Usunięcie wad i usterek zostanie potwierdzone protokołem odbioru podpisanym przez Zamawiającego i Wykonawcę.
5. Jeżeli Wykonawca nie usunie wad/usterek w terminie określonym w ust. 3 na wezwanie Zamawiającego, wówczas Zamawiający zleci usunięcie ich osobie trzeciej na koszt i ryzyko Wykonawcy, zachowując prawa do gwarancji.
6. Zamawiający może dochodzić roszczeń z tytułu rękojmi za wady także po upływie terminu rękojmi, jeżeli zgłosił wadę Wykonawcy przed upływem tego terminu

§ 7

Kary umowne

1. W przypadku nieuzasadnionego zerwania umowy przez Wykonawcę, Wykonawca zapłaci Zamawiającemu karę umowną w wysokości **5%** wartości brutto wynagrodzenia, o którym mowa w § 2 ust. 1 – kara płatna będzie w terminie 14 dni od daty otrzymania przez Wykonawcę wezwania do jej zapłaty.
2. Z tytułu nieuzasadnionego opóźnienia w realizacji przedmiotu umowy, Wykonawca zapłaci Zamawiającemu karę umowną w wysokości **0,5 %** wynagrodzenia brutto, za każdy dzień opóźnienia w stosunku do terminu określonego w § 3 ust. 1 umowy.
3. Z tytułu opóźnienia w usunięciu wad/usterek stwierdzonych przy odbiorze robót lub ujawnionych w okresie rękojmi i gwarancji w wysokości **0,5 %** wynagrodzenia brutto, o którym mowa w § 2 ust. 1 umowy, za każdy dzień opóźnienia, liczony od upływu terminu wyznaczonego w § 6 ust. 3 umowy.
4. Zamawiający może odstąpić od umowy, jeżeli Wykonawca nie przystąpił do wykonywania przedmiotu umowy pomimo wezwania Zamawiającego. W takim przypadku Wykonawca jest obowiązany zapłacić Zamawiającemu karę umowną w wysokości **5 %** wartości brutto wynagrodzenia, o którym mowa w § 2 ust. 1 umowy.
5. Za odstąpienie od umowy z przyczyn zawinionych przez Zamawiającego, Zamawiający wypłaci Wykonawcy karę umowną w wysokości **5 %** wartości brutto wynagrodzenia, za wyjątkiem wystąpienia sytuacji unormowanej w § 8 ust. 3 pkt 1a) umowy.
6. Zamawiający zapłaci Wykonawcy karę umowną w wysokości odsetek ustawowych za każdy dzień zwłoki w zapłacie faktury/rachunku za wykonane i odebrane bezusterkowym protokołem odbioru prace remontowe.
7. Zamawiający zastrzega sobie możliwość potrącania kar umownych z wynagrodzenia należnego Wykonawcy, a Wykonawca wyraża zgodę na potrącenie kar umownych z przysługującego mu wynagrodzenia.
8. Jeżeli na skutek niewykonania lub nienależytego wykonania przedmiotu umowy powstanie szkoda rzeczywista przewyższająca karę umowną, bądź szkoda powstanie z innych przyczyn niż

te dla których zastrzeżono karę, Zamawiającemu przysługuje prawo do dochodzenia odszkodowania na zasadach ogólnych.

9. Strony nie ponoszą odpowiedzialności za niewykonanie lub nienależyte wykonanie umowy z powodu siły wyższej.

§ 8

Odstąpienie od umowy

1. Stronom przysługuje prawo odstąpienia od niniejszej umowy lub jej wypowiedzenia wyłącznie w przypadkach przewidzianych we właściwych przepisach prawa.
2. Odstąpienie od niniejszej umowy lub jej wypowiedzenie wymaga formy pisemnej.
3. Strony postanawiają, że oprócz przypadków określonych w przepisach Kodeksu cywilnego odstąpienie od umowy jest możliwe w następujących sytuacjach:
 - 1) Zamawiający może odstąpić od umowy:
 - a) w razie zaistnienia istotnej zmiany okoliczności powodującej, że wykonanie umowy nie leży w interesie publicznym, czego nie można było przewidzieć w chwili zawarcia umowy, Zamawiający może odstąpić od umowy w terminie 5 dni od powzięcia tych informacji – w takim przypadku Wykonawca ma prawo żądać jedynie wynagrodzenia należnego za prace remontowe wykonane do chwili odstąpienia od umowy;
 - b) w przypadku wystąpienia okoliczności, o których mowa w pkt 1a), Zamawiający niezwłocznie powiadomi Wykonawcę o ich zaistnieniu, nie później niż po upływie 24 godzin od wystąpienia tych okoliczności;
 - c) gdy Wykonawca nie rozpoczął prac w terminie 7 dni bez uzasadnionej przyczyny lub nie kontynuuje wykonania prac pomimo pisemnego wezwania Zamawiającego;
 - d) jeżeli Wykonawca wykonuje prace remontowe w sposób wadliwy lub sprzeczny z umową, pomimo pisemnego wezwania go do zmiany sposobu wykonywania i wyznaczenia mu w tym celu odpowiedniego terminu;
 - e) w przypadku ogłoszenia upadłości lub rozwiązania firmy lub wydania nakazu zajęcia majątku Wykonawcy.
 - 2) Wykonawca może odstąpić od umowy:
 - a) gdy Zamawiający odmawia bez uzasadnionej przyczyny odbioru prac remontowych wykonanych na podstawie niniejszej umowy lub podpisania protokołu odbioru przedmiotu umowy;
 - b) gdy Zamawiający zawiadomi Wykonawcę, iż wobec zaistnienia uprzednio nie przewidzianych okoliczności nie będzie mógł spełnić swoich zobowiązań umownych wobec Wykonawcy.
4. Czynność odstąpienia od umowy musi nastąpić w formie pisemnej, pod rygorem nieważności oraz musi zostać poparta szczegółowym uzasadnieniem.
5. W przypadku odstąpienia od umowy przez Zamawiającego lub Wykonawcę Strony obciążają następujące obowiązki szczegółowe:
 - 1) w terminie 7 dni od daty odstąpienia od umowy Wykonawca sporządzi przy udziale Zamawiającego szczegółową inwentaryzację wykonanych prac remontowych i stanu ich zaawansowania według stanu na dzień odstąpienia od umowy;
 - 2) Wykonawca zabezpieczy przerwane prace remontowe w zakresie obustronnie uzgodnionym, na koszt tej strony, z której winy nastąpiło odstąpienie od umowy. Do czasu uznania winy

przez którąś ze Stron lub wyroku sądowego opłacenie kosztów zabezpieczenia wykonanego świadczenia obciąża Stronę odstępującą od umowy;

- 3) Wykonawca zgłosi do odbioru przerwane prace remontowe oraz prace zabezpieczające niezwłocznie, jednak nie później w terminie do 7 dni od daty odstąpienia od umowy;
- 4) Wykonawca w terminie do 7 dni od daty odstąpienia od umowy usunie z terenu robót materiały i urządzenia stanowiące jego własność;
- 5) Zamawiający w razie odstąpienia od umowy z przyczyn, za które Wykonawca nie odpowiada, obowiązany jest do dokonania odbioru prac remontowych przerwanych oraz do zapłaty wynagrodzenia za prace, które zostały wykonane do dnia odstąpienia, jak również przejścia od Wykonawcy pod swój dozór terenu prac remontowych.

§ 9

Postanowienia końcowe

1. Umowa została zawarta na czas określony w trybie art. 4 pkt 8 ustawy z dnia 29 stycznia 2004 r. Prawo zamówień publicznych (Dz. U. z 2017 r. poz. 1579 z późn. zm.)
2. Wszelkie spory mogące wynikać w związku z realizacją umowy Strony zobowiązują się rozwiązywać polubownie na drodze negocjacji. Strony zobowiązują się do wyczerpania pisemnego postępowania reklamacyjnego jako podstawowej formy dochodzenia swoich roszczeń. W przypadku braku porozumienia – spory rozstrzygał będzie Sąd właściwy dla miejsca siedziby Zamawiającego.
3. Zamawiający obowiązany jest do pisemnego ustosunkowania się do roszczeń Wykonawcy w ciągu 14 dni od chwili zgłoszenia roszczeń.
4. Jeżeli Zamawiający odmówi uznania roszczeń lub nie udzieli odpowiedzi na roszczenie w terminie, o którym mowa w ust. 3 Wykonawca może zwrócić się do Sądu.
5. Strony umowy zobowiązują się do niezwłocznego powiadomienia o każdej zmianie adresu lub numeru telefonu.
6. W przypadku niezrealizowania zobowiązania wskazanego w ust. 5, pisma dostarczone pod adres wskazany w niniejszej umowie uważa się za doręczone.
7. W sprawach nieuregulowanych niniejszą umową mają zastosowanie odpowiednie przepisy Kodeksu cywilnego, ustawy Prawo zamówień publicznych i ustawy Prawo budowlane.
8. Wszelkie zmiany lub uzupełnienia umowy wymagają dla swej ważności zachowania formy pisemnego aneksu podpisanego przez obie Strony.
9. Umowę sporządzono w dwóch jednobrzmiących egzemplarzach, po jednym egzemplarzu dla każdej ze stron.
10. Strony zgodnie ustalają, że integralną część umowy stanowią:
 - 1) *Zapytanie ofertowe z dnia 22.11.2017 r.;*
 - 2) *Formularz ofertowy Wykonawcy;*
 - 3) *Protokół odbioru końcowego robót – załącznik nr 1 do umowy;*
 - 4) *Załącznik nr 2 do umowy.*

ZAMAWIAJĄCY:

WYKONAWCA:

DYREKTOR
URZĘDU STATYSTYCZNEGO
we Wrocławiu

dr Małgorzata Wojtkowiak-Jakacka

Załącznik Nr 1
do umowy Nr WRO-WA.2150.7.2017
z dnia 2017 r.

Protokół odbioru końcowego robót (wzór)- nie załączać do oferty

Zamawiający:

Wykonawca:

Sporządzony w dniu r. w siedzibie Urzędu Statystycznego we Wrocławiu na podstawie umowy Nr WRO-WA.2150.7.2017. z dnia r. w celu odbioru przedmiotu umowy.

1. W odbiorze uczestniczyli przedstawiciele Wykonawcy w składzie:

Przedstawiciel Wykonawcy:

2. W odbiorze uczestniczyli przedstawiciele Zamawiającego w składzie:

Przedstawiciel Zamawiającego:

Przedstawiciel Zamawiającego:

Przedstawiciel Zamawiającego:

Przedstawiciel Wykonawcy przedstawił do odbioru przedmiot umowy:

.....
.....
.....
.....

3. Zgodnie z w/w umową, wartość zrealizowanych prac objętych w/w umową wynosi:
..... złotych brutto.

4. Prace wykonano w terminie umownym (jeżeli nie, to w jakim, wraz z podaniem wysokości kar umownych) tj.:

5. Prace wykonano zgodnie z wymaganiami określonymi w umowie.

6. Niniejszy Protokół jest podstawą do wystawienia i realizacji faktury.

Uwagi:

.....
.....
.....
.....

Przedstawiciele Wykonawcy:

1.
2.
3.

Przedstawiciele Zamawiającego:

1.
2.
3.

W imieniu Zamawiającego:

.....
Podpis
(imię i nazwisko)

W imieniu Wykonawcy:

.....
Podpis
(imię i nazwisko)

Urząd Statystyczny we Wrocławiu
ul. Olawska 31
50-950 Wrocław

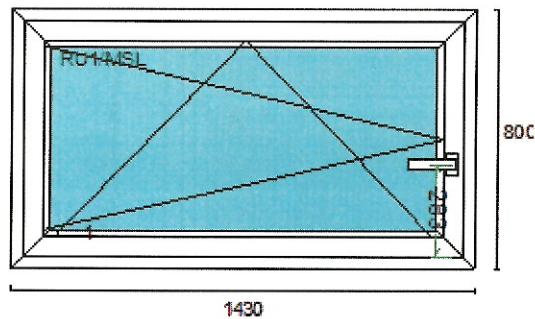
DYREKTOR
URZĘDU STATYSTYCZNEGO
we Wrocławiu
dr Małgorzata Wojtkowiak-Jakacka

Znak sprawy: WRO-WA.2150.7.2017

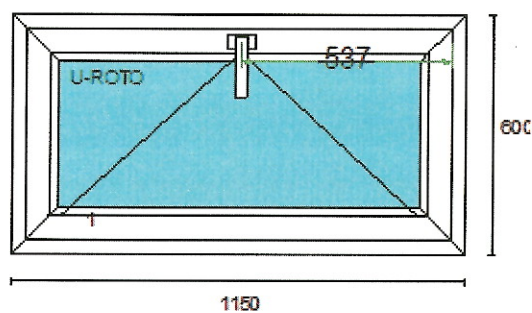
Załącznik Nr 2
do umowy nr WRO-WA.2150.7.2017

**Wymiary 27 szt. okien do wymiany w części budynku użytkowanej przez
Urząd Statystyczny we Wrocławiu Oddział w Legnicy, ul. Jaworzyńska 65**

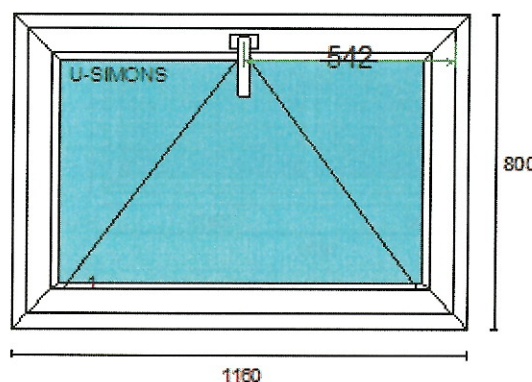
OKNA W KOLORZE BIAŁYM



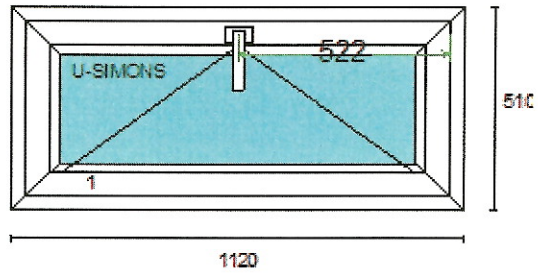
X 2 szt.



X 8 szt.

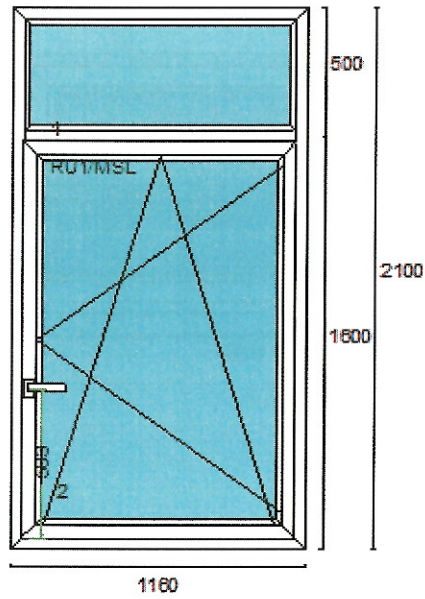


X 1 szt.

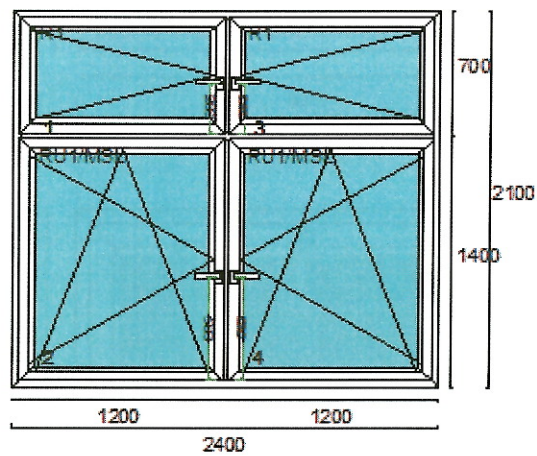


X 2 szt.

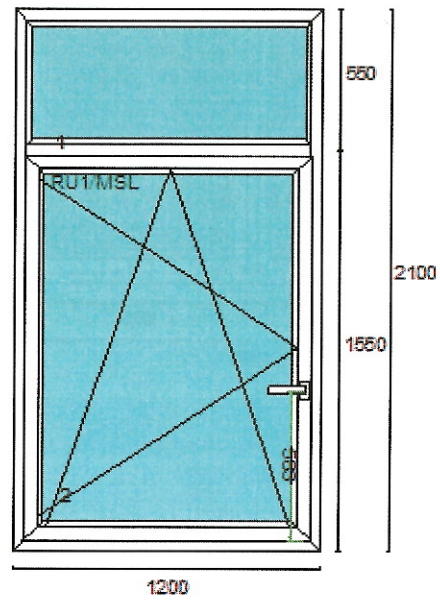
OKNA KOLOR ZEWNĘTRZNY DREWNOPODOBNY OD WEWNĄTRZ BIAŁY



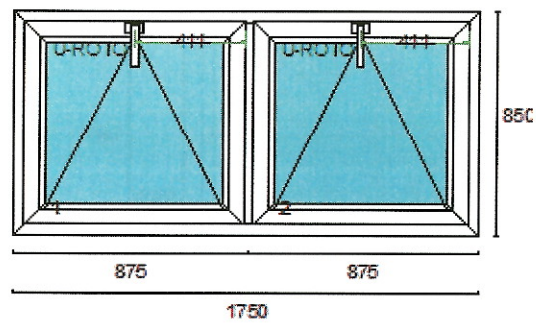
X 2 szt.



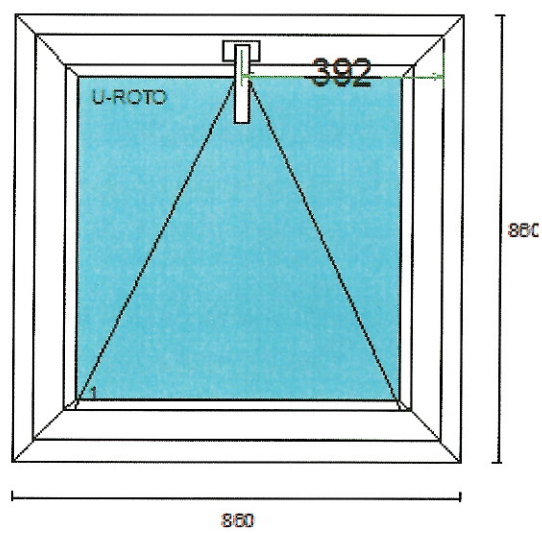
X 1 szt.



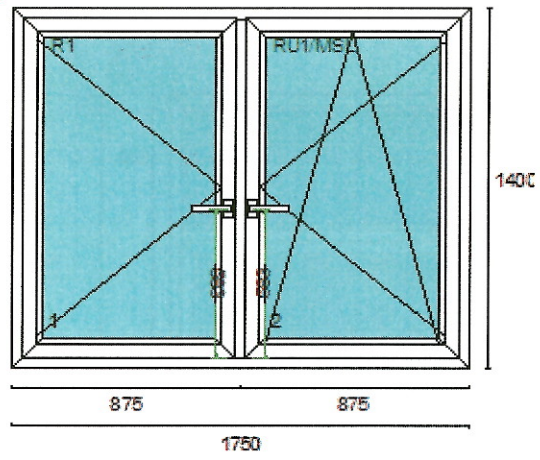
X 2 szt.



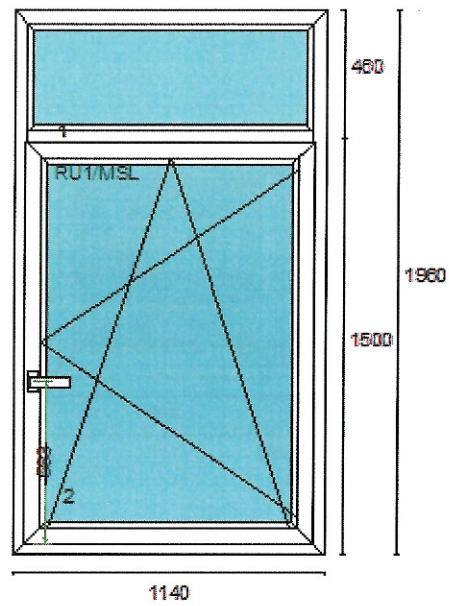
X 4 szt.



X 1 szt.



X 3 szt.



X 1 szt.

ZAMAWIAJĄCY:

WYKONAWCA: