

PRACOWNIA ARCHITEKTONICZNA

PROJEKT TECHNICZNY BUDOWLANY

PRACOWNIA ARCHITEKTONICZNA
58-309 WAŁBRZYCH
ul. Topolowa 17, tel. 074 840-07-98
NIP 886-148-43-92, Regon 891527967

OBIEKT: Projekt remontu pokrycia dachu

ADRES: Wałbrzych ul. Mickiewicza 14

INWESTOR: Urząd Statystyczny we Wrocławiu
Wrocław ul. Oławska 31

BRANŻA: Architektoniczno-Budowlana.

PROJEKTANT: mgr inż. arch Janusz Kowalczyk / arch+konstr./
EW 57/W-w /72 , DS - 0846

MGR INŻ. ARCHITEKT
Janusz Kowalczyk
Uprawniony z 85. ust. 1 pkt 1/2
Prawa Budowlanego Nr EW 57/W-w/72
D. OKRZBA ARCH. DS.-0846
Wałbrzych, ul. Nałkowskiej 37/13

Wałbrzych , 29.04.2016r

Opis techniczny do uproszczonego projektu remontu
pokrycia dachu nad głównym budynkiem Urzędu Statystycznego .

1. Dane ogólne .

- 1.1. Obiekt : Budynek siedziby Oddziału Urzędu Statystycznego w Wałbrzychu.
1.2. Adres : Wałbrzych ul. Mickiewicza 14 .
1.3. Inwestor : Urząd Statystyczny we Wrocławiu z siedzibą we Wrocławiu ul. Oławska 31 50 – 950 Wrocław .
1.4. Właściciel budynku : jak wyżej .
1.5. Okres opracowania : kwiecień 2016r.
1.6. Autor opracowania : mgr inż arch Janusz Kowalczyk .
1.7. Rodzaj opracowania : projekt architektoniczno-budowlany .

2. Dane ewidencyjne .

- 2.1. Pow. zabudowy głównego budynku Urzędu Statystycznego - 283,41 m² .
2.2. Pow. połaci dachowej - 340,09 m² .
2.3. Liczba okien połaciowych do wymiany - 4 szt.
2.4. Długość rynien do wymiany - 6 mb .
2.5. Wykonanie tynków na kominach ponad dachem spadzistym - 13,00 m² .

3. Przedmiot opracowania .

Przedmiotem opracowania jest uproszczony projekt remontu pokrycia dachowego i wymiany 4 sztuk okien dachowych , połaciowych nad budynkiem głównym Urzędu Statystycznego .

4. Opis budynku .

Jest to budynek biurowy , czterokondygnacyjny , podpiwniczony , położony w centralnej części miasta Wałbrzycha .

Budynek został wpisany do rejestru zabytków w dn. 28.08.1995r pod nr rejestru zabytków 1442/Wł , a w dniu 30.09.1997r Inwestor otrzymał decyzję zezwalającą na pokrycie dachu budynku blachą dachówkopodobną w kolorze matowej terakoty . Obecnie pokrycie to wymaga wymiany . Pozostałe elementy budynku są w dobrym stanie technicznym .

5. Zakres prac rozbiórkowych .

Ze względu na znaczne zniszczenie istniejącego pokrycia dachu wykonanego kilkanaście lat temu , należy rozebrać istniejące pokrycie z blachy nie nadającej się do użytku , wyjąć 4 zniszczone ościeżnice okien połaciowych . Z istniejącego ołączenia połaci usunąć zniszczone elementy.

6. Zakres prac remontowych dachu .

Ze względu na : nachylenie / 26 stopni / połaci dachowych budynku znajdującego się pod ścisłą ochroną konserwatorską , a także widocznymi połaciami dachowymi od strony zachodniej i wschodniej z dalszej odległości po uzgodnieniu z przedstawicielem Konserwatora Zabytków należy wykonać nowe pokrycie dachu powlekaną blachą cynkową . lub blachą stalową , ocynkowaną , powlekaną w kolorze grafitowym .

7. Przygotowanie podłoża pod pokrycie dachu .

Odsłonięte elementy więźby dachowej i desek należy zakonserwować preparatami przeciwgrzybicznymi i przeciwpożarowymi dostępnymi w handlu i dopuszczonymi do stosowania przez Sanepid .

W celu wzmocnienia pokrycia ułożyć na istniejącym łączeniu poszycia płyty OSB o grubości 15 mm . Za kominami lub świetlikami należy wykonać odboje dla odprowadzenia wody na obie strony komina lub okna . Zw względu na większy / 3-krotnie / współczynnik rozszerzalności cieplnej blachy cynkowej w stosunku do blachy stalowej przyjęto arkusze blachy o wymiarach około 100 x 66 cm .

Przygotowanie blachy do układania : arkusze o wymiarach handlowych pociąć na arkusze o wymiarach około 100 x 60 cm , następnie zagiąć brzegi w zwoje i przylutować języki . Zagięcie brzegów wykonać na stole blacharskim i ściąć naroża . Ścięcie naroży ułatwia wykonywanie rąbków . Krycie dachu rozpocząć od szczytu . Arkusze z zagiętymi brzegami układać na dachu dłuższym wymiarem w kierunku spadku , prostopadle do okapu łącząc je na rąbki . Górny brzeg arkusza powinien być przybity 6 – 8 gwoździami ocynkowanymi . Dolny brzeg górnego arkusza powinien przykrywać dolny arkusz na szerokości 10 cm , a języki górnego arkusza powinny być podsunięte pod brzeg dolnego , przy czym zwoje arkuszy nasuwa się na siebie / górne na dolne / . Na kalenicach i narożach połączenia blach wykonać luźno zaklepane rąbki stojące . Połączenie poszczególnych arkuszy blachy , zapewniające szczelność pokrycia , uzyska się przez stosowanie podwójnych rąbków stojących / do wys. 2,5 – 3,5 cm / dla szwów prostopadłych do okapu i pojedynczych rąbków leżących / o szerokości 1,5 – 2,0 cm / dla szwów równoległych do okapu .

8. Kolor powłoki powlekanaj blachy – grafit / oznaczenie RAL 7024 / .

9. Kominy .

Na istniejących kominach wykonać nowe tynki . Tam gdzie tynk uległ zniszczeniu , należy oczyścić i wydrapać do głębokości około 1 cm zaprawy ze spoin i ewentualnym nacięciu na murze bruzd . Nowe tynki wykonać cementowe dwuwarstwowe z zatarciem na gładko .

Kominy pomalować dwukrotnie farbami emulsyjnymi w kolorze białym .

10. Wymiana 4 okien połaciowych .

Nowe okna typu VELUX, FAKRO, ROTO, lub podobne wstawić o takich samych wymiarach jak istniejące i obrobić je podobnie jak pozostałe .

11. Uwagi końcowe .

Prace budowlane należy prowadzić zgodnie z projektem i pod nadzorem osób uprawnionych do tego typu prac , przy jednoczesnym przestrzeganiu przepisów BHP .

W przypadku rozbieżności wymiarowych , materiałowych lub innych wątpliwości na budowie należy obowiązkowo kontaktować się z projektantem.

Opracował :
mgr inż arch Janusz Kwalczyk

MGR INŻ. ARCHITEKT
Janusz Kwalczyk
Uprawniony z §5 ust. 1 pkt 1/2
Prawa Budowlanego Nr EW 57/W-w/72
D.O. IZBA ARCH. DS.-0846
Wałbrzych, ul. Nałkowskiej 37/13

Wytyczne do planu bioz

Wszystkie roboty budowlane i instalacyjne wykonać zgodnie z niniejszym projektem i instrukcją producentów urządzeń pod ścisłym nadzorem technicznym, posiadającym odpowiednie do prowadzonych robót uprawnienia, zgodnie z Polskimi Normami i obowiązującymi przepisami budowlanymi oraz zgodnie ze sztuką budowlaną. Wszelkie odstępstwa lub zmiany bez zgody projektanta mogą spowodować wstrzymanie prac na budowie.

Zgodnie z art. 21a Prawa Budowlanego Ustawa z dnia 7 lipca 1994 r. (Tekst jednolity: Dz. U. z 2003 r. Nr 207, poz. 2016), (Zmiany: Dz. U. z 2004 r. Nr 6, poz. 41, Nr 92, poz. 881, Nr 93, poz. 888 i Nr 96, poz. 959 z 2005 r. Nr 113, poz. 954, Nr 163, poz. 1362 i 1364, Nr 169, poz. 1419) kierownik budowy jest obowiązany sporządzić lub zapewnić sporządzenie, przed rozpoczęciem budowy, planu bezpieczeństwa i ochrony zdrowia, uwzględniając specyfikę obiektu budowlanego i warunki prowadzenia robót budowlanych z uwzględnieniem niżej podanych uwag projektantów.

Całość robót wykonać i odbiory przeprowadzić zgodnie z prawem budowlanym oraz przepisami branżowymi, BHP i p.poz a w szczególności należy:

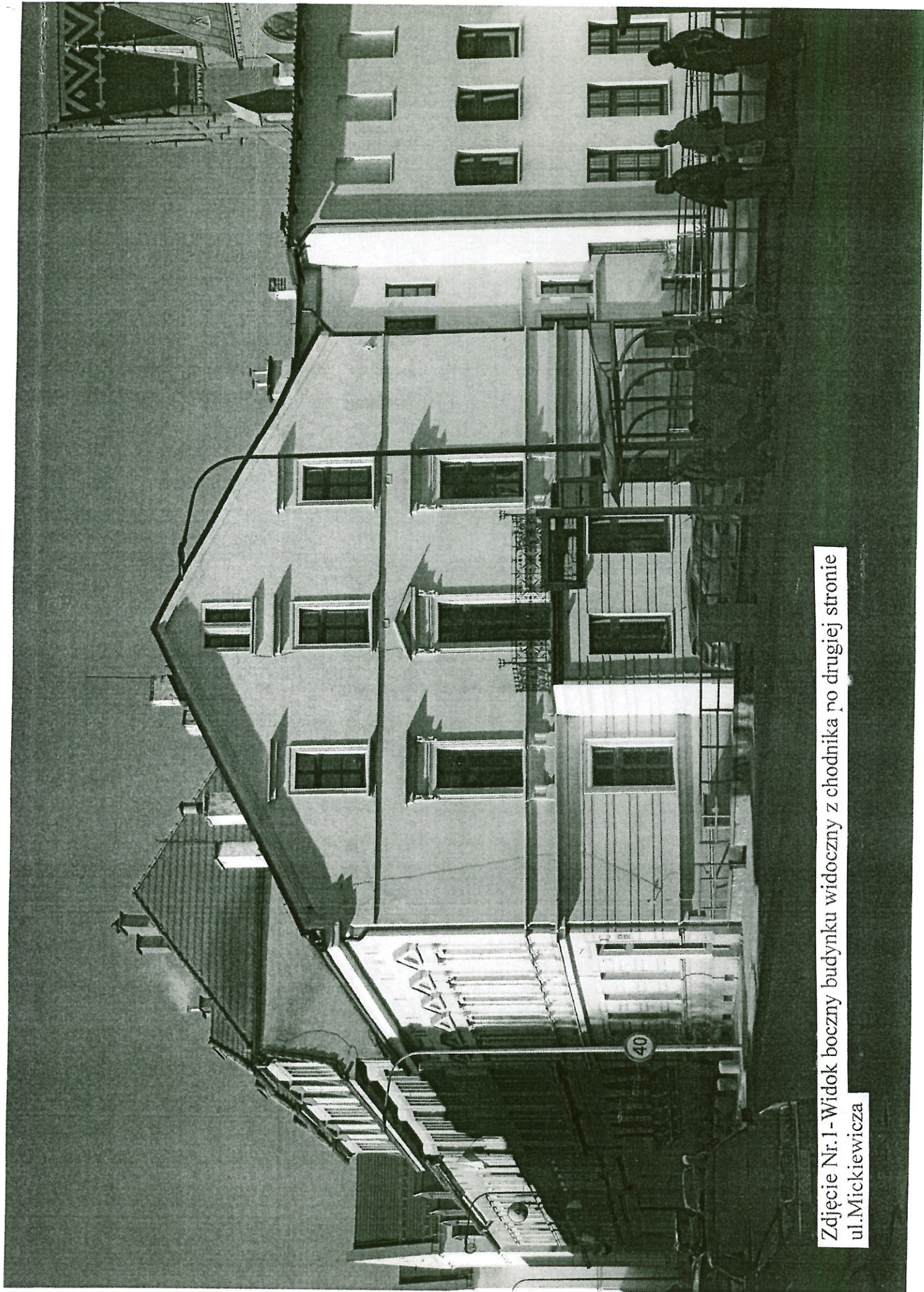
- organizować pracę w sposób zapewniający bezpieczne i higieniczne warunki pracy;
- zadbać by osoby wykonujące roboty budowlane posiadały i stosowały, zgodną z przepisami odzież roboczą i ochronną, w tym kaski, rękawice, okulary itp.
- przed dopuszczeniem pracownika do pracy kierownik obowiązany jest zaopatrzyć go w odzież roboczą i ochronną zgodnie z obowiązującymi w tym zakresie przepisami, pracownicy narażeni na urazy mechaniczne, porażenia prądem, upadki z wysokości, oparzenia, zatrucia, promieniowanie, wibracje oraz inne szkodliwe czynniki i zagrożenia związane z wykonywaną pracą powinni być zaopatrzeni w sprzęt ochrony osobistej, sprzęt ochrony osobistej pracowników powinien posiadać atesty oraz instrukcje określające sposób jego użytkowania, konserwacji i przechowywania;
- Na budowie powinny być urządzone punkty pierwszej pomocy obsługiwane przez wyszkolonych w tym zakresie pracowników.
- na budowie powinien być wywieszony na widocznym miejscu wykaz zawierający adresy i numery telefonów:
 - 1) najbliższego punktu lekarskiego,
 - 2) najbliższej straży pożarnej,
 - 3) posterunku Policji Obywatelskiej
 - 4) najbliższego punktu telefonicznego (urząd pocztowy, mieszkanie prywatne, budka telefoniczna itp.).

- przeprowadzić niezbędne szkolenia bhp zgodnie z rozporządzeniem MPiPS z 28.05.1996 r. (Dz.U. 1996 r. Nr 62 poz. 285)
- dbać o bezpieczny i higieniczny stan pomieszczeń pracy i wyposażenia technicznego, a także o sprawność środków ochrony i ich stosowanie zgodnie z przeznaczeniem;
- egzekwować przestrzeganie przez pracowników realizujących roboty budowlane, przepisów i zasad bezpieczeństwa i higieny pracy;
- teren budowy należy oznakować odpowiednią tablicą informacyjną, oraz zabezpieczyć przed dostawaniem się osób trzecich.
- zapewnić przy pracach na wysokości odpowiednich, zgodnych z przepisami, środków ochrony osobistej a szczególnie pasów bezpieczeństwa z linkami asekuracyjnymi.
- przy wykonywaniu robót na wysokości powyżej 2 m, stanowiska pracy oraz przejście należy zabezpieczyć barierą składającą się z deski krawężnikowej o wysokości 0,15 m i poręczy ochronnej umieszczonej na wysokości 1,10 m. Wolna przestrzeń pomiędzy deską krawężnikową a poręczą należy wypełnić częściowo lub całkowicie w sposób zabezpieczający pracowników przed upadkiem z wysokości;
- jeżeli roboty określone w punkcie poprzednim są wykonywane przejściowo lub ich charakter uniemożliwia zastosowanie zabezpieczenia przewidzianego powyżej, należy wprowadzić inne skuteczne zabezpieczenie pracowników przed upadkiem.
- rusztowania typowe powinny być wykonane zgodnie z wymaganiami normy a rusztowania inwentaryzowane powinny być zaopatrzone w atest wytwórni, a ich montaż powinien być dokonywany zgodnie z instrukcją producenta;
- na czas prowadzenia robót należy zabezpieczyć pomieszczenie bezpośrednio pod prowadzonymi robotami budowlanymi a zwłaszcza nie dopuszczać by przebywali w nim ludzie;
- roboty rozbiórkowe należy przeprowadzić po uprzednim odłączeniu wszystkich instalacji od sieci miejskich, teren prac rozbiórkowych należy ogrodzić i oznakować.
- przy robotach rozbiórkowych usuwanie jednego elementu nie powinno wywoływać nieprzewidzianego spadania lub zawalenia się innego;
- przy robotach na dachu i przy murach zewnętrznych zapewnić wyгородzenie terenu bezpieczeństwa, a pracownicy wykonujący roboty na dachu mają bezwzględnie stosować przepisy dotyczące prac na wysokościach;

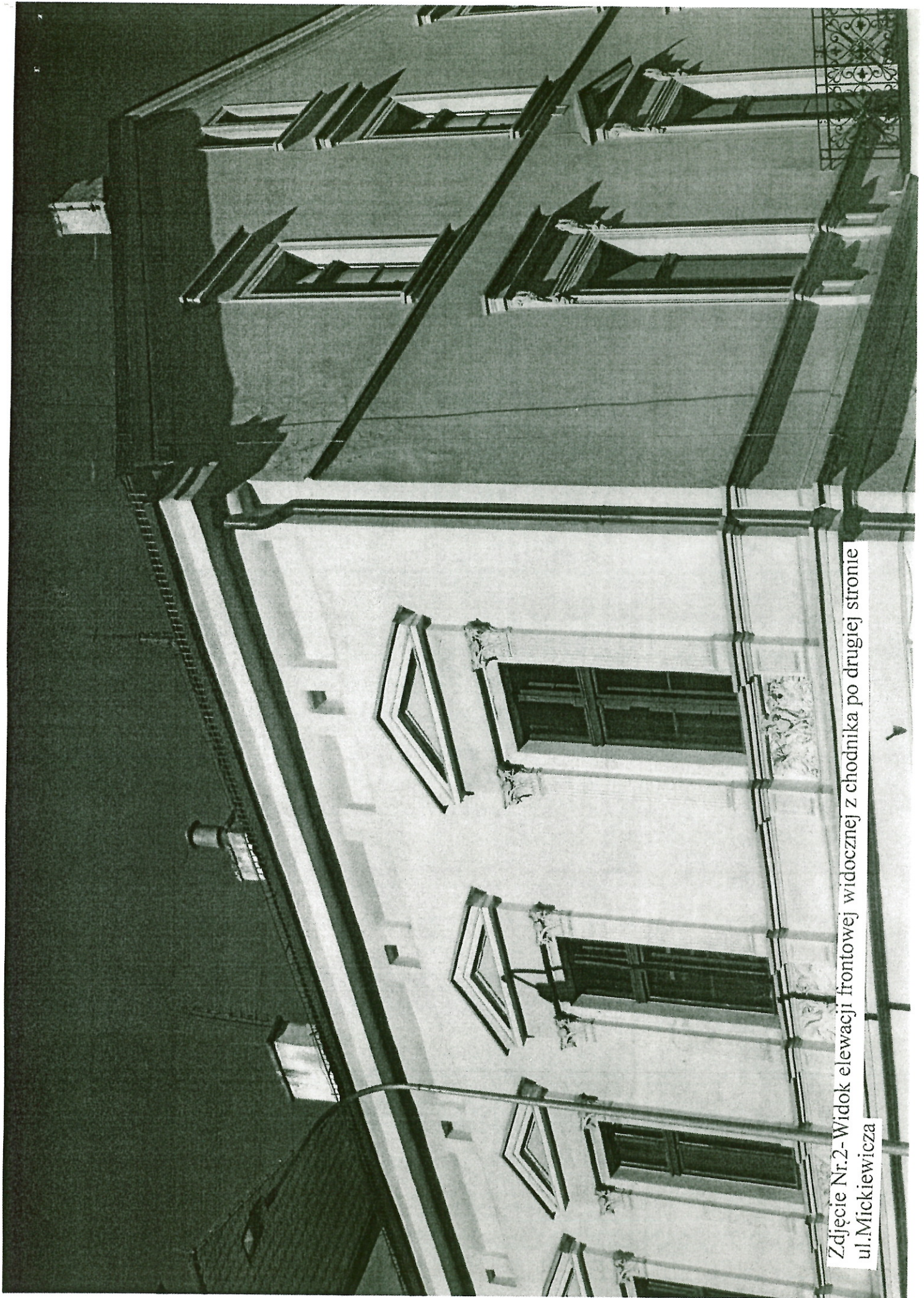
- strefę niebezpieczną (miejsca niebezpieczne), w której istnieje źródło zagrożenia, np. z powodu możliwości spadania z góry przedmiotów lub materiałów, należy oznakować i ogrodzić poręczami bądź zabezpieczyć daszkami ochronnymi, strefa niebezpieczna nie może wynosić mniej niż 1/10 wysokości, z której mogą spadać przedmioty lub materiały — jednak nie mniej niż 6 m;
- przejścia i miejsca niebezpieczne powinny być oznakowane znakami ostrzegawczymi lub znakami zakazu oraz dobrze oświetlone;
- podczas wiatru o szybkości większej niż 10 m/sek. należy roboty rozbiórkowe wstrzymać;

Opracował:

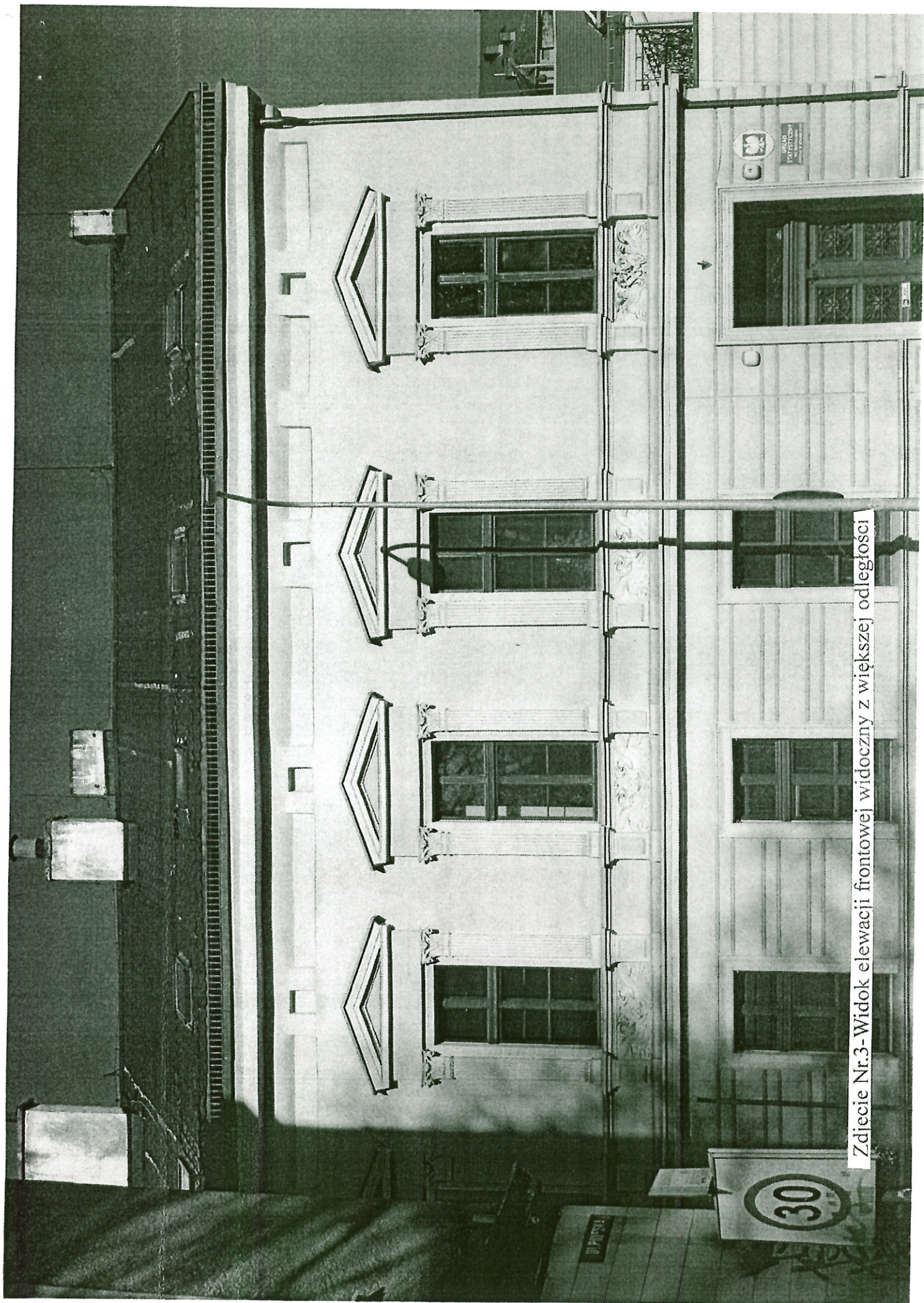
MGR INŻ. ARCHITEKT
Janusz Kowalczyk
Uprawniony z §5 ust. 1 pkt 1/2
Prawa Budowlanego Nr EW 67/W-w/72
D. O. IZBA ARCH. DS.-0846
Wałbrzych, ul. Nałkowskiej 37/13



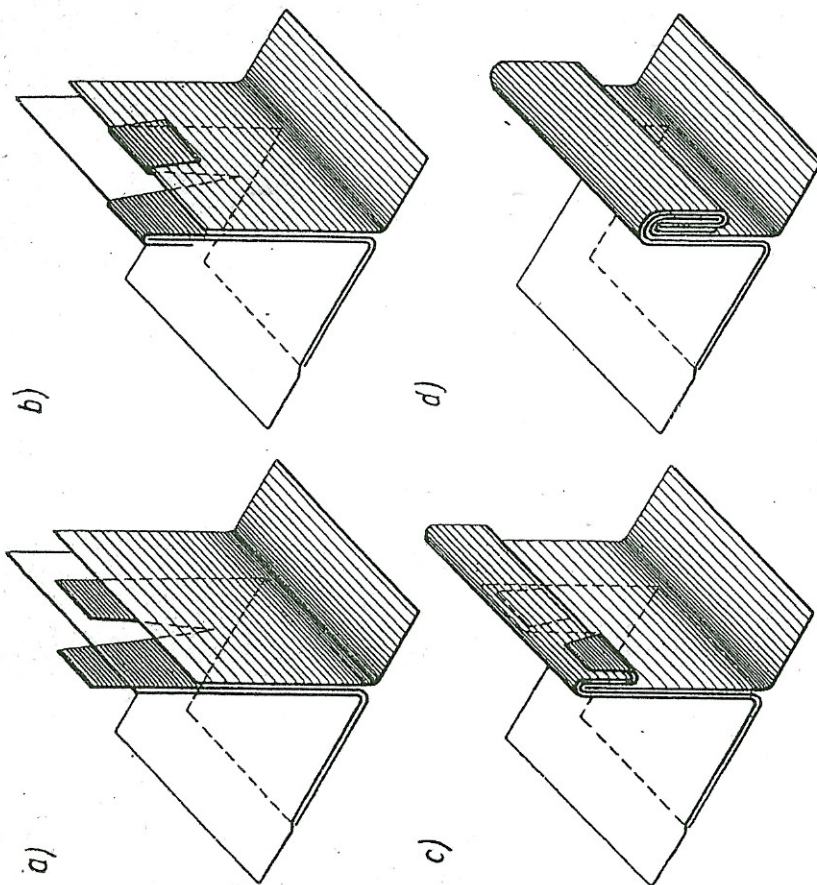
Zdjęcie Nr.1 - Widok boczny budynku widoczny z chodnika po drugiej stronie ul. Mickiewicza



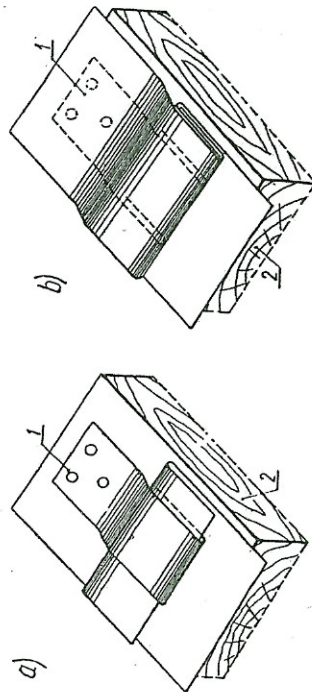
Zdjęcie Nr.2- Widok elewacji frontowej widocznej z chodnika po drugiej stronie ul.Mickiewicza



Zdjęcie Nr.3- Widok elewacji frontowej widoczny z większej odległości

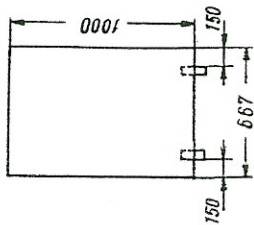


Kolejne fazy wykonania rąbka podwójnego stojącego z założeniem żabki: a) założenie żabki, b) zagięcie brzegów żabki za arkusze blachy c) zawinięcie pojedyncze, d) zawinięcie podwójne

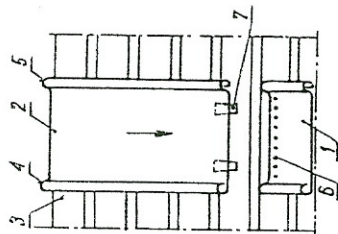


Sposób umocowania arkuszy blachy do podkładu za pomocą żabek blaszanych: a) sposób założenia i zamocowania żabki, b) widok umocowania po nałożeniu arkusza górnego

1 — żabka, 2 — deskowanie

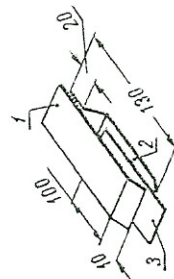


Przycięty arkusz z przylutowanymi językami



Układanie kolejnych arkuszy

1 — arkusz I przybity, 2 — arkusz II, 3 — podkład z desek, 4 — arkusz I przybity, 5 — zwoj gładki, 6 — gwoździe, 7 — język

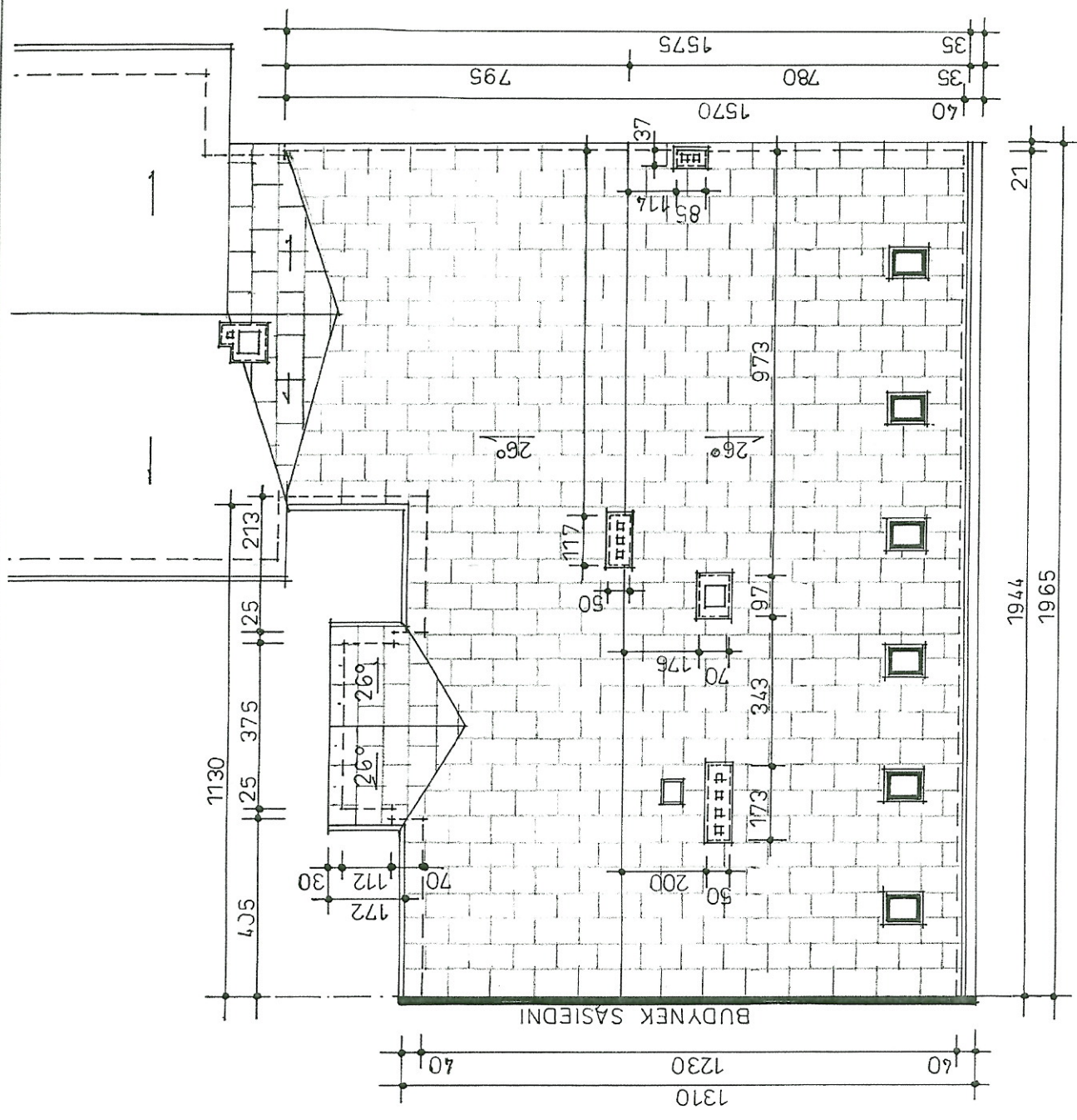


Połączenie arkuszy na nakładkę

1 — arkusz górny, 2 — język 130 x 70 mm, 3 — arkusz dolny

SPOSÓB KRYCIA BLACHĄ CYNKOWĄ

MSR (N.Z.) ARCHITEKT
Janusz Kozłowski
Urządowa 23, tel. 4 111 1/2
Pracownia Budowlana NF-57/W-72
D. O. IZBA ARCH. DS. 0846
Wąbrzych, ul. Niekrawskiej 37/13



RZUT DACHU SKALA 1 : 100

MGR INŻ. ARCHITEKT
 JAROSŁAW KOUDALCZYK
 Uprawniony z 25.08.1981 r. ok. 1/2
 Prawa Budowlane Nr EW/57/M-w/72
 D. ZBIA ARCH. DS.-0846
 Wałbrzych ul. Naskarńskiej 37/13