

## SPIS TREŚCI

**PROJEKT WYKONAWCZY**

Inwestor : URZĄD STATYSTYCZNY WE WROCŁAWIU  
ul. Oławska 31, 50-950 Wrocław

Obiekt : URZĄD STATYSTYCZNY WE WROCŁAWIU

Adres : ul. Oławska 31, 50-950 Wrocław

Stadium : PW

Branża : Elektryczna

Temat : Remont instalacji elektrycznej w budynku  
Urzędu Statystycznego we Wrocławiu

Projektant: mgr inż. JAROSŁAW GIŻEWSKI nr upr. 175/DOŚ/04

*mgr inż. Jarosław Giżewski*  
Uprawnienia budowlane do projektowania  
i nadzoru robotami budowlanymi bez ograniczeń  
w specjalności instalacyjnej w zakresie sieci, instalacji  
i urządzeń elektrycznych i elektroenergetycznych  
Nr ewid. 175/DOŚ/04

Sprawdzający: mgr inż. TOMASZ MIKUŚKIEWICZ nr upr. 169/DOŚ/09

*mgr inż. Tomasz Mikuśkiewicz*  
Uprawniony do projektowania bez ograniczeń  
w specjalności instalacyjnej w zakresie sieci,  
instalacji i urządzeń elektrycznych  
i elektroenergetycznych  
Nr upr. 169/DOŚ/09  
Nr ewid. DOŚ/IE/0385/09

Wrocław, luty 2011

## SPIS TREŚCI

SPIS TREŚCI .....	2
<u>1. Spis rysunków</u> .....	2
<u>2. Dane wyjściowe do projektowania</u> .....	5
2.1. Przedmiot i zakres opracowania .....	5
2.2. Podstawa opracowania .....	5
<u>3. Opis techniczny</u> .....	6
3.1. Zasilanie i bilans mocy .....	6
3.2. Rozliczeniowy pomiar energii .....	6
3.3. Rozdzielnica RG .....	6
3.4. Wewnętrzne linie zasilające .....	7
3.5. Rozdzielnice piętrowe .....	7
3.6. Rozdzielnica T-9 i T-10 .....	7
3.7. Rozdzielnica T-8 .....	7
3.8. Tablice komputerowe TK-51 i TK-54 .....	7
3.9. Rozdzielnica T-11 .....	7
3.10. Instalacja oświetleniowa .....	8
3.10.1. Piwnica .....	8
3.10.2. Parter .....	8
3.10.3. 1÷4 Piętro .....	8
3.10.4. 5÷6 Piętro .....	8
3.10.5. Klatka schodowa .....	9
3.10.6. Oświetlenie ewakuacyjne .....	9
3.11. Instalacja siły, gniazd wtyczkowych ogólnego przeznaczenia i gniazd komputerowych .....	9
3.11.1. Piwnica .....	9
3.11.2. Parter .....	10
3.11.3. 1÷4 Piętro .....	10
3.11.4. 5÷6 Piętro .....	10
3.12. Kompensacja mocy biernej .....	10
3.13. Instalacja odgromowa .....	11
3.14. Ochrona przeciwporażeniowa .....	11
3.15. Wyłączniki P-POŻ .....	11
3.16. Instalacja wykrywania i sygnalizacji pożaru SAP .....	11
3.17. Okablowanie strukturalne i sieć telefoniczna .....	11
3.18. Uwagi końcowe .....	11
3.19. Plan bezpieczeństwa i ochrony zdrowia .....	12

### 1. Spis rysunków

Remont instalacji elektrycznej w budynku Urzędu Statystycznego we Wrocławiu

Nr rysunku	Tytuł
E-1	Plan instalacji oświetlenia w piwnicy.
E-2	Plan instalacji gniazd wtyczkowych w piwnicy.
E-3	Plan instalacji oświetlenia na parterze.
E-4	Plan instalacji gniazd wtyczkowych na parterze.
E-5	Plan instalacji oświetlenia na 1 piętrze.
E-6	Plan instalacji gniazd wtyczkowych na 1 piętrze.
E-7	Plan instalacji oświetlenia na 2 piętrze.
E-8	Plan instalacji gniazd wtyczkowych na 2 piętrze.
E-9	Plan instalacji oświetlenia na 3 piętrze.
E-10	Plan instalacji gniazd wtyczkowych na 3 piętrze.
E-11	Plan instalacji oświetlenia na 4 piętrze.
E-12	Plan instalacji gniazd wtyczkowych na 4 piętrze.
E-13	Plan instalacji oświetlenia na 5 piętrze.
E-14	Plan instalacji gniazd wtyczkowych na 5 piętrze.
E-15	Plan instalacji oświetlenia na 6 piętrze.
E-16	Plan instalacji gniazd wtyczkowych na 6 piętrze.
E-20	Schemat strukturalny rozdzielnicy głównej RG. Arkusz 1/4.
E-21	Schemat strukturalny rozdzielnicy głównej RG. Arkusz 2/4.
E-22	Schemat strukturalny rozdzielnicy głównej RG. Arkusz 3/4.
E-23	Schemat strukturalny rozdzielnicy głównej RG. Arkusz 4/4.
E-24	Schemat zasadniczy sterowania oświetleniem klatki schodowej.
E-25	Schemat zasadniczy rozliczeniowego pomiaru energii elektrycznej.
E-26	Schemat zasadniczy włączenia miernika parametrów sieci.
E-27	Schemat strukturalny rozdzielnicy T-9. Piwnica. Arkusz 1/2.
E-28	Schemat strukturalny rozdzielnicy T-9. Piwnica. Arkusz 2/2.
E-29	Schemat strukturalny rozdzielnicy T-10. Piwnica.
E-30	Schemat zasadniczy sterowania wentylatorami.
E-31	Schemat strukturalny rozdzielnicy T-8. Parter.
E-32	Schemat strukturalny rozdzielnicy TK-51. Parter.
E-33	Schemat strukturalny rozdzielnicy TK-54. Parter.

Remont instalacji elektrycznej w budynku Urzędu Statystycznego we Wrocławiu

E-34	Schemat strukturalny rozdzielnicy T-1. 1 Piętro. Arkusz 1/2.
E-35	Schemat strukturalny rozdzielnicy T-1. 1 Piętro. Arkusz 2/2.
E-36	Schemat strukturalny rozdzielnicy T1-1. 1 Piętro.
E-37	Schemat strukturalny rozdzielnicy T-2. 2 Piętro. Arkusz 1/2.
E-38	Schemat strukturalny rozdzielnicy T-2. 2 Piętro. Arkusz 2/2.
E-39	Schemat strukturalny rozdzielnicy T2-1. 2 Piętro.
E-40	Schemat strukturalny rozdzielnicy T-3. 3 Piętro. Arkusz 1/2.
E-41	Schemat strukturalny rozdzielnicy T-3. 3 Piętro. Arkusz 2/2.
E-42	Schemat strukturalny rozdzielnicy T3-1. 3 Piętro.
E-43	Schemat strukturalny rozdzielnicy T-4. 4 Piętro. Arkusz 1/2.
E-44	Schemat strukturalny rozdzielnicy T-4. 5 Piętro. Arkusz 2/2.
E-45	Schemat strukturalny rozdzielnicy T4-1. 4 Piętro.
E-46	Schemat strukturalny rozdzielnicy T-5. 5 Piętro. Arkusz 1/2.
E-47	Schemat strukturalny rozdzielnicy T-5. 5 Piętro. Arkusz 2/2.
E-48	Schemat strukturalny rozdzielnicy T5-1. 5 Piętro.
E-49	Schemat strukturalny rozdzielnicy T-6. 6 Piętro. Arkusz 1/2.
E-50	Schemat strukturalny rozdzielnicy T-6. 6 Piętro. Arkusz 2/2.
E-51	Schemat strukturalny rozdzielnicy T6-1. 6 Piętro. Arkusz 1/2.
E-52	Schemat strukturalny rozdzielnicy T6-1. 6 Piętro. Arkusz 2/2.
E-53	Elewacja i rozmieszczenie aparatury w rozdzielnicy głównej RG.
E-54	Elewacja rozdzielnicy T-1.
E-55	Elewacja rozdzielnicy T-2.
E-56	Elewacja rozdzielnicy T-3.
E-57	Elewacja rozdzielnicy T-4.
E-58	Elewacja rozdzielnicy T-5.
E-59	Elewacja rozdzielnicy T-6.
E-60	Elewacja rozdzielnicy T-9.
E-61	Elewacja rozdzielnicy T-10 i szafki T-WENT.
E-62	Elewacja rozdzielnicy T-51 i T-54

## 2. Dane wyjściowe do projektowania

### **2.1. Przedmiot i zakres opracowania**

Przedmiotem opracowania jest projekt wykonawczy remontu instalacji elektrycznych w budynku Urzędu Statystycznego przy u. Oławskiej 31 we Wrocławiu.

W zakres opracowania wchodzi:

- rozdzielnica główna,
- rozdzielnice piętrowe,
- instalacja oświetlenia,
- zasilanie urządzeń klimatyzacji i wentylacji,
- instalacja gniazd wtyczkowych,
- ochrona przeciwporażeniowa.

### **2.2. Podstawa opracowania**

Podstawę opracowania stanowi:

- umowa,
- obowiązujące przepisy i normy
- inwentaryzacja własna

### 3. Opis techniczny

#### **3.1. Zasilanie i bilans mocy**

Budynek Urzędu Statystycznego zasilany jest dwustronnie z mocą przyłączeniową 63kW. Pomiar energii elektrycznej zabudowany jest w układzie półpośrednim w rozdzielnicy głównej za układem SZR, który zlokalizowany jest we wnęce przy wejściu głównym do budynku. Nie przewiduje się zwiększenia mocy przyłączeniowej w związku z remontem instalacji elektrycznej. Układ SZR należy do EnergiaPro S.A. i nie przewiduje się jego modernizacji.

#### **3.2. Rozliczeniowy pomiar energii**

Ze względu na modernizację rozdzielnicy głównej, konieczny będzie również remont rozliczeniowego pomiar energii elektrycznej. W RG należy zabudować nowe legalizowane przekładniki prądowe 150/5A, klasy 0.5, 5VA, FS5 wraz z listwą pomiarową WAGO typu LPW 847-356/230-000. Istniejący licznik energii elektrycznej typu ZMD405CT44 należy przenieść do nowej tablicy licznikowej. Przekładniki prądowe należy umieścić za osłoną przystosowaną do plombowania.

#### **3.3. Rozdzielnica RG**

W miejscu istniejącej rozdzielnicy głównej należy umieścić nową rozdzielnicę RG. W przypadku, gdyby istniejące kable zasilające z układu SZR okazały się za krótkie, w piwnicy na ścianie w pionie pod rozdzielnicą główną należy zainstalować skrzynkę przejściową z zaciskami umożliwiającymi przedłużenie kabli do nowej rozdzielnicy RG. Skrzynka powinna być przystosowana do plombowania. Przedłużenie kabli zasilających wykonać kablami 4xYKY1x70. Jako skrzynkę można wykorzystać obudowę o wymiarach 310x240x124 IP55 produkcji Legrand z czterema zaciskami np. ZUG ZG-G120 montowanymi na szynie TH35.

Część istniejących obwodów zasilanych z RG ( klimatyzacja, oświetlenie parteru i częściowo klatki schodowej, oświetlenie ewakuacyjne, obwody gniazd wtyczkowych na parterze, pompy, centrale SAP i antywłamaniowa, dźwigi osobowe, sterowanie czujek ruchu na piętrach ) należy przełączyć do nowej rozdzielnicy. Wymiana rozdzielnicy RG będzie wymagała zastosowania przenośnego agregatu prądotwórczego na czas robót.

Z rozdzielnicy głównej zostaną zasilone wszystkie rozdzielnice piętrowe, urządzenia klimatyzacji, węzeł cieplny MPEC, maszynownie dwóch dźwigów osobowych oraz instalacje na parterze. Zabezpieczenia poszczególnych obwodów zrealizowane będą na wyłącznikach instalacyjnych. W rozdzielnicy zabudowane będą ograniczniki przepięciowe klasy „C” zapewniające ochronę instalacji przed bezpośrednimi i indukowanymi wyładowaniami atmosferycznymi. W rozdzielnicy zostanie zainstalowany licznik energii elektrycznej dla MPEC, który należy przenieść z rozdzielnicy istniejącej. Przy wymianie rozdzielnicy głównej należy w dokumentacji powykonawczej na schematach wpisać przekroje istniejących kabli i przewodów, które zostaną przepięte. W obwodach sterowania klatki schodowej na poszczególnych piętrach zabudowane są czujniki ruchu. Instalacje te pozostają bez zmian, należy je tylko włączyć w RG do nowego układu sterowania.

W rozdzielnicy RG należy zabudować także miernik parametrów sieci PM810 firmy Schneider Electric wraz z kompletem przekładników prądowych. Miernik ten w porównaniu z podobnymi przyrządami spotykanymi na rynku, szczególnie poprawnie w czasie rzeczywistym wskazuje charakter mocy biernej pobieranej przez odbiory.

Za pomocą PM810 możliwy jest odczyt następujących parametrów:

- prądu w fazach L1, L2, L3, N oraz ich wartości szczytowe;
- napięć fazowych L1-N, L2-N, L3-N i międzyfazowych L1-L2, L2-L3, L3-L1;
- mocy czynnej i biernej oraz ich wartości szczytowe;
- energii czynnej i biernej;
- częstotliwości;
- zawartości harmonicznych THD.

Powyższe informacje są bardzo przydatne przy eksploatacji instalacji elektrycznej.

#### **3.4. Wewnętrzne linie zasilające**

W pionie nad rozdzielnicą główną zabudowane są wewnętrzne linie zasilające do poszczególnych rozdzielnic piętrowych. Wszystkie WLZ-ty należy wymienić na nowe dostosowane do mocy zapotrzebowanej przez obwody na poszczególnych piętrach. Nowe kable należy prowadzić w trasach po zdemontowanych starych instalacjach.

#### **3.5. Rozdzielnice piętrowe.**

Na każdym piętrze zabudowane będą rozdzielnice służące do rozdzielenia energii elektrycznej dla poszczególnych pomieszczeń. Z każdej rozdzielnicy zasilane będą obwody oświetlenia i gniazd wtyczkowych ogólnego przeznaczenia. Obwody gniazd komputerowych na poszczególnych piętrach zasilane będą z oddzielnych rozdzielnic. W rozdzielnicach zabudowana będzie aparatura modułowa w postaci wyłączników instalacyjnych i wyłączników różnicowo-prądowych oraz ochrona przepięciowa. Rozdzielnice piętrowe należy zasilić z rozdzielnicy RG. Nowe rozdzielnice piętrowe należy zabudować w miejscach po zdemontowanych istniejących tablicach.

#### **3.6. Rozdzielnica T-9 i T-10.**

W piwnicy w miejsce żeliwnych rozdzielnic T-9 i T-10 należy zamontować nowe dostosowane do istniejących potrzeb i wymagań. Obecnie do rozdzielnicy T-9 podłączony jest dławik do kompensacji mocy biernej pojemnościowej. Dławik ten wraz z obudową należy przenieść do wentylatorni (011) i podłączyć go do rozdzielnicy T-10. Na korytarzu obok wentylatorni należy zamontować kasetę sterowniczą wentylatorów T-WENT.

#### **3.7. Rozdzielnica T-8**

W korytarzu na parterze zabudowana jest rozdzielnica T-8, z której zasilane są klimatyzatory oraz obwody gniazd wtyczkowych w pomieszczeniach 56÷58. W tablicy tej należy wymienić lampki kontrolne, oraz zabezpieczenia obwodów gniazd wtyczkowych zgodnie ze schematem nr E-31.

#### **3.8. Tablice komputerowe TK-51 i TK-54.**

W pomieszczeniach nr 51 i 54 zabudowane są szafki dedykowane dla obwodów gniazd komputerowych. Szafki te należy wymienić na nowe z wyłącznikami różnicowoprądowymi.

#### **3.9. Rozdzielnica T-11**

W patio zabudowana jest rozdzielnica T-11, z której zasilane są klimatyzatory. Tablica ta i obwody z niej wyprowadzone pozostają bez zmian.

### 3.10. Instalacja oświetleniowa

Zgodnie z informacją od Użytkownika obiektu, wykonywane w pomieszczeniach okresowe pomiary kontrolne oświetlenia, potwierdzają zgodność poziomu natężenia oświetlenia z obecnymi wymaganiami i normami.

Projektuje się wymianę opraw oświetleniowych w części pomieszczeń w piwnicy, na korytarzu na parterze, na podwórzcu oraz dołożenie pojedynczych opraw, w niektórych pomieszczeniach na piętrach. Pozostałe oprawy oświetleniowe pozostają bez zmian. Projektuje się w większości przypadków tylko wymianę instalacji elektrycznej zasilającej obwody oświetleniowe.

Instalację oświetleniową należy wykonać:

- pod tynkiem w pomieszczeniach wykonanych ze ścian murowanych,
- w rurkach karbowanych nad stropem podwieszanym,
- na uchwytych instalacyjnych w piwnicy.

Sterowanie oświetleniem odbywać się będzie lokalnie za pomocą łączników pojedynczych, świecznikowych i schodowych. Wyłączniki oświetleniowe montować w pomieszczeniach na wysokości 1,2-1,4m od podłoża. Instalacje oświetleniowe wykonać przewodami typu YDYp o przekroju 1,5 mm<sup>2</sup>. Zastosować osprzęt podtynkowy a w piwnicy natynkowy oraz w pomieszczeniach wilgotnych szczelny IP44.

#### 3.10.1. Piwnica

Instalację oświetleniową w piwnicy należy wykonać nową z wyjątkiem pomieszczeń 05÷07, 09, 010 oraz 012 (MPEC) i 013 (maszynownia). Pomieszczenia 05÷07, 09, 010 posiadają zmodernizowane oświetlenie. Należy jedynie doprowadzić zasilanie do puszek instalacyjnych z których te pomieszczenia są zasilane. Skrzynkę żeliwną na ścianie korytarza przy pomieszczeniu 05, z której zasilane są te pomieszczenia należy zdemontować. Instalację elektryczną oświetlenia montować do ściany za pomocą uchwytów instalacyjnych. W piwnicy zastosować osprzęt natynkowy. Instalacje oświetleniowa piwnicy należy zasilić z nowej rozdzielnicy T-9.

#### 3.10.2. Parter

Na parterze pozostaje istniejąca instalacja oświetleniowa wraz z oprawami z wyjątkiem pomieszczenia portierni, poczekalni przed REGONEM oraz w części korytarza obok wind. W tych ostatnich pomieszczeniach należy zamontować nowe oprawy oświetleniowe wraz z instalacją elektryczną. Instalacje elektryczne na parterze należy wykonać pod tynkiem lub w listwach instalacyjnych. Istniejące obwody oświetleniowe parteru należy przepiąć do nowej rozdzielnicy głównej RG. Dodatkowo obwód zasilania pomieszczeń REGONU, który obecnie jest zasilany z rozdzielnicy T-10 zlokalizowanej w piwnicy, należy zasilić z rozdzielnicy głównej RG.

#### 3.10.3. 1÷4 Piętro

Instalacje oświetleniowe na piętrach od pierwszego do czwartego należy w całości wymienić pozostawiając istniejące oprawy oświetleniowe. W niektórych pomieszczeniach należy zamontować dodatkowe oprawy oświetleniowe, oznaczone na rzutach jako projektowane. Instalacje należy układać pod tynkiem.

#### 3.10.4. 5÷6 Piętro



Instalacje oświetleniowe na piątym i szóstym piętrze zostały wymienione. Istniejące obwody oświetleniowe należy przepiąć do nowych rozdzielnic piętrowych. W pomieszczeniach gospodarczych należy dołożyć pojedyncze oprawy oświetleniowe.

### 3.10.5. Klatka schodowa

Instalacja oświetleniowa na klatce schodowej pozostaje bez zmian z wyjątkiem opraw oświetleniowych na półpiętrach obok pomieszczeń sanitarnych. Projektuje się włączenie wszystkich opraw oświetleniowych na półpiętrach do jednego obwodu oświetleniowego wykonanego przewodem YDYżo 3x2,5 w celu możliwości jego odstawienia w dzień. Na półpiętrach są okna i w ciągu dnia jest jasno. Obecnie obwody oświetleniowe pięter i półpięter są wspólne. Oświetlenie klatki schodowej w nocy sterowane jest z czujników ruchu zlokalizowanych na piętrach. Istniejące czujniki ruchu należy włączyć do układu sterowania w nowej rozdzielnicy RG. W RG zostanie zabudowany przełącznik, który będzie załączał oświetlenie klatki schodowej na stałe lub umożliwiał jego sterowanie z czujników ruchu. Obwód oświetleniowy na półpiętrze dla oszczędności energii elektrycznej w dzień będzie można odstawić. Przewód zasilający poszczególne oprawy oświetleniowe na półpiętrze należy prowadzić w pionie w pomieszczeniach sanitarnych, które będą remontowane. Nową instalację należy układać pod tynkiem.

### 3.10.6. Oświetlenie ewakuacyjne

Na klatce schodowej i korytarzach na poszczególnych piętrach zabudowane są wydzielone oprawy ewakuacyjne. Część z nowych opraw oświetleniowych, które mają być zabudowane wyposażone będą w elektroinwertery z akumulatorami, które przy obecności zasilania podstawowego stanowią integralną część oświetlenia ogólnego a w przypadku zaniku napięcia przechodzą na tryb awaryjny. Czas podtrzymania oświetlenia ewakuacyjnego wynosi 3 godziny. Oprawy z elektroinwerterami należy zasilić dodatkowo z przed łącznika, z którego obwód oświetleniowy jest sterowany.

## **3.11. Instalacja siły, gniazd wtyczkowych ogólnego przeznaczenia i gniazd komputerowych**

Instalację gniazd wtykowych ogólnego i gniazd wtykowych dedykowanych do urządzeń komputerowych należy zasilić z rozdzielnicy RG oraz poszczególnych rozdzielnic piętrowych. Instalacja układana ma być analogicznie jak instalacja oświetleniowa. W pomieszczeniach wilgotnych i przejściowo wilgotnych należy stosować osprzęt szczelny IP-44. Gniazda wtyczkowe ogólnego przeznaczenia należy montować na wysokości 85cm od podłogi a gniazda komputerowe na wysokości 30cm. Wszystkie gniazda wtyczkowe ogólnego przeznaczenia należy montować podwójne. Gniazda komputerowe montować po trzy sztuki we wspólnej ramce.

Istniejące obwody gniazd komputerowych wykonane w listwach i za pomocą przedłużaczy należy zdemontować. Obecnie obwody gniazd komputerowych na każdym piętrze zasilane są z jednej fazy. Zasilanie poszczególnych gniazd na kondygnacji odbywa się jednym przewodem magistralnym YDYżo 3x2,5 z którego wykonywane są odgałęzienia do skrzynek z zabezpieczeniami w poszczególnych pokojach. Ten sposób zasilania powoduje duże spadki napięcia szczególnie w końcowych gniazdach.

### 3.11.1. Piwnica

## Remont instalacji elektrycznej w budynku Urzędu Statystycznego we Wrocławiu

W piwnicy należy wykonać w całości nową instalację gniazd wtyczkowych ogólnego przeznaczenia w wykonaniu natynkowym. W pomieszczeniu warsztatu należy zabudować gniazda trójfazowe 16A/400V dla urządzeń remontowych a w pomieszczeniu węzła wodnego gniazdo trójfazowe 16A/400V dla hydroforu. Instalacje gniazd w piwnicy należy zasilić z rozdzielnic T-9 i T-10.

### 3.11.2. Parter

Instalacje gniazd wtyczkowych na parterze pozostaje bez zmian. Istniejące obwody należy przepiąć do zmodernizowanej rozdzielnicy RG. Tablice komputerowe TK51 i TK54 należy wymienić na nowe z wyłącznikami różnicowoprądowymi. Należy także wymienić zabezpieczenia obwodów gniazd wtyczkowych pomieszczeń 56÷58 zasilanych z rozdzielnicy T-8. Dodatkowo należy wykonać w pomieszczeniu portierni dwa gniazda wtyczkowe podwójne.

### 3.11.3. 1÷4 Piętro

Instalacje gniazd wtyczkowych na piętrach od pierwszego do czwartego należy w całości wykonać nową. Instalacje należy układać pod tynkiem. Trójfazowy podgrzewacz wody w pomieszczeniu gospodarczym na 1 piętrze zasilić z rozdzielnicy T-1.

### 3.11.4. 5÷6 Piętro

Instalacja gniazd wtyczkowych ogólnego przeznaczenia na 5 i 6 piętrze wykonana jest przewodami YDYżo 3x1,5. Na tych piętrach zabudowany jest systemowy sufit podwieszany. Obwody gniazd wtyczkowych ogólnego przeznaczenia należy zmodernizować. W części nad sufitem podwieszonym zabudowane są puszkę łączeniowe. Należy wykonać nową instalację od rozdzielnic piętowych do puszek łączeniowych przewodami YDYżo 3x2,5. Część instalacji od gniazd wtyczkowych do puszek łączeniowych pod sufitem należy pozostawić istniejące. Wszystkie gniazda wtyczkowe ogólnego przeznaczenia należy wymienić na nowe podwójne. Należy wykonać dodatkowych 19 gniazd wtyczkowych ogólnego przeznaczenia na 5 piętrze i 21 gniazd ogólnego przeznaczenia na 6 piętrze. Przydział gniazd do nowych obwodów należy wykonać według nowego projektu. Zasilanie gniazd do podgrzewaczy wody w pomieszczeniach gospodarczych należy wykonać w całości nowe.

Obwody gniazd komputerowych w całości należy wykonać nowe. Na szóstym piętrze projektuje się dedykowane obwody dla serwerów.

Rozprowadzenie instalacji w części nad sufitem podwieszonym należy wykonywać w karbowanych rurkach instalacyjnych. Na korytarzu trasy kablowe prowadzić na drabinkach kablowych mocowanych do sufitu.

## 3.12. Kompensacja mocy biernej

Obecnie w czasie gdy nie pracują dźwigi osobowe obiekt pobiera z sieci EnergiaPro S.A. moc bierną pojemnościową. Do kompensacji tej mocy został zainstalowany w piwnicy dławik. Moc bierną pojemnościową pobiera głównie obwód komputerowy oraz oświetlenie klatki schodowej. Instalacja zasilania urządzeń komputerowych zostanie w całości zmodernizowana. W czasie remontu należy dokładnie sprawdzić oprawy oświetleniowe klatki schodowej. Po zdemontowaniu opraw należy wykonać pomiary charakteru pobieranej przez nie mocy biernej. W przypadku uzyskania po remoncie instalacji elektrycznej poboru mocy biernej indukcyjnej, dławik do kompensacji mocy biernej pojemnościowej należy odłączyć.

### **3.13. Instalacja odgromowa**

Instalacja odgromowa budynku Urzędu Statystycznego jest w dobrym stanie i nie przewiduje się obecnie jej remontu i modernizacji.

### **3.14. Ochrona przeciwporażeniowa**

Istniejąca instalacja elektryczna wykonana jest w większości przypadków wg systemu TN-C. Nową instalację elektryczną od rozdzielnicy głównej RG należy wykonać w systemie TN-S tzn. z rozdzielonymi przewodami N i PE. Jako ochronę przed dotykiem bezpośrednim zastosowano Samoczynne Wyłączenie Zasilania, zrealizowane na wyłącznikach samoczynnych i różnicowoprądowych.

W piwnicy w pomieszczeniu węzła wodnego, warsztatu i wentylatorni należy wykonać lokalne szyny wyrównawcze.

Wszystkie drabinki kablowe oraz metalowe urządzenia wyposażenia technologicznego instalacji sanitarnych należy objąć połączeniami wyrównawczymi. Połączenia należy wykonać przewodami LYżo 1x6mm<sup>2</sup> do lokalnej szyny wyrównawczej LSW. Lokalne szyny wyrównawcze np. firmy PROTEC-CLASS łączyć z szyną PE najbliższej rozdzielnicy przewodem LYżo 1x10

### **3.15. Wyłączniki P-POŻ**

W rozdzielnicy głównej RG na zasilaniu zastosowano wyłącznik wyposażony w cewkę wybijakową, który pełni rolę głównego wyłącznika prądu. Przy wejściu do budynku znajduje się przycisk GWP wyłączający instalację elektryczną spod napięcia z wyjątkiem obwodów dla centrali SAP, centrali DSO, dźwigów osobowych i hydroforu przeciwpożarowego. Obwody w nowej rozdzielnicy RG, które nie zostaną wyłączone za pomocą GWP zostaną włączone do układu tak, jak w istniejącej rozdzielnicy RG.

### **3.16. Instalacja wykrywania i sygnalizacji pożaru SAP**

Na obiekcie istnieje system sygnalizacji alarmu pożarowego SAP. Nie przewiduje się obecnie remontu tego systemu. W trakcie prac remontowych należy zwracać uwagę na przewody i elementy tego systemu. Jakikolwiek uszkodzenia systemu SAP w trakcie remontu instalacji elektrycznej, będą naprawiane na koszt Wykonawcy robót instalacji elektrycznej.

### **3.17. Okablowanie strukturalne i sieć telefoniczna**

Na obiekcie istnieje sieć komputerowa i telefoniczna. Nie przewiduje się obecnie modernizacji tych instalacji. Za wszelkiego rodzaju uszkodzenia tych instalacji w trakcie prowadzenia prac remontowych, Wykonawca robót elektrycznych ponosi pełną odpowiedzialność i jest zobowiązany do ich usunięcia.

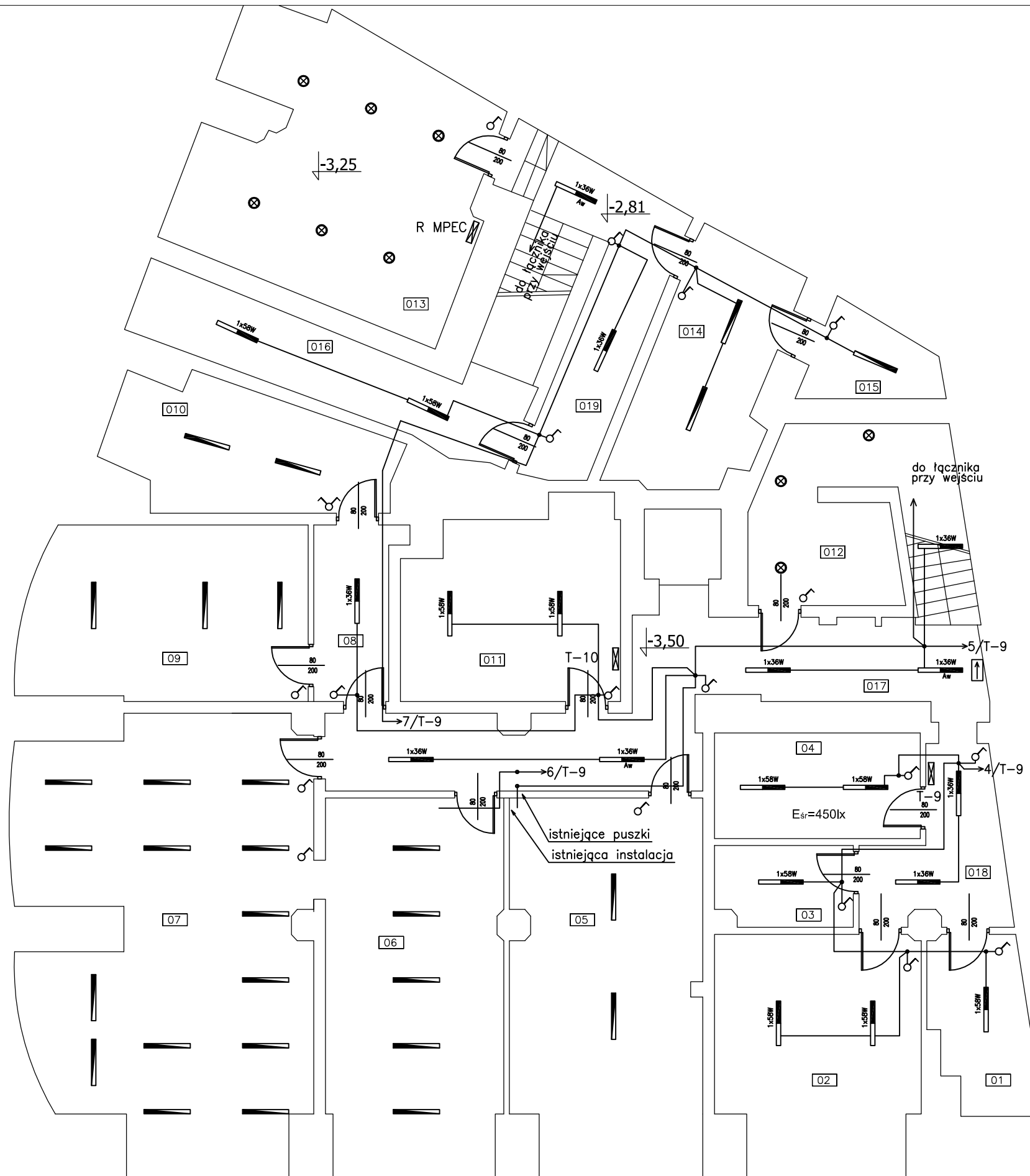
### **3.18. Uwagi końcowe**

Wszystkie prace należy wykonywać zgodnie z obowiązującymi przepisami Prawa Budowlanego, stosowanymi Polskimi Normami oraz wiedzą techniczną.

Przed podaniem napięcia należy wykonać wszystkie niezbędne pomiary elektryczne. Prace związane z wymianą rozdzielnicy głównej należy prowadzić pod nadzorem służb Rejonu Energetycznego Wrocław EnergiaPro S.A. ze względu na rozliczeniowy pomiar energii elektrycznej. Po zakończeniu prac Wykonawca robót zobowiązany jest do przekazania Użytkownikowi pełnej, aktualnej dokumentacji powykonawczej wraz z protokołami pomiarowymi.

### **3.19. Plan bezpieczeństwa i ochrony zdrowia**

Realizacja niniejszego opracowania nie wymaga zgodnie z Rozporządzeniem Ministra Infrastruktury ogłoszonym w Dz. U. Nr 120 z dnia 23.06.2003 sporządzenia planu bezpieczeństwa i ochrony zdrowia.

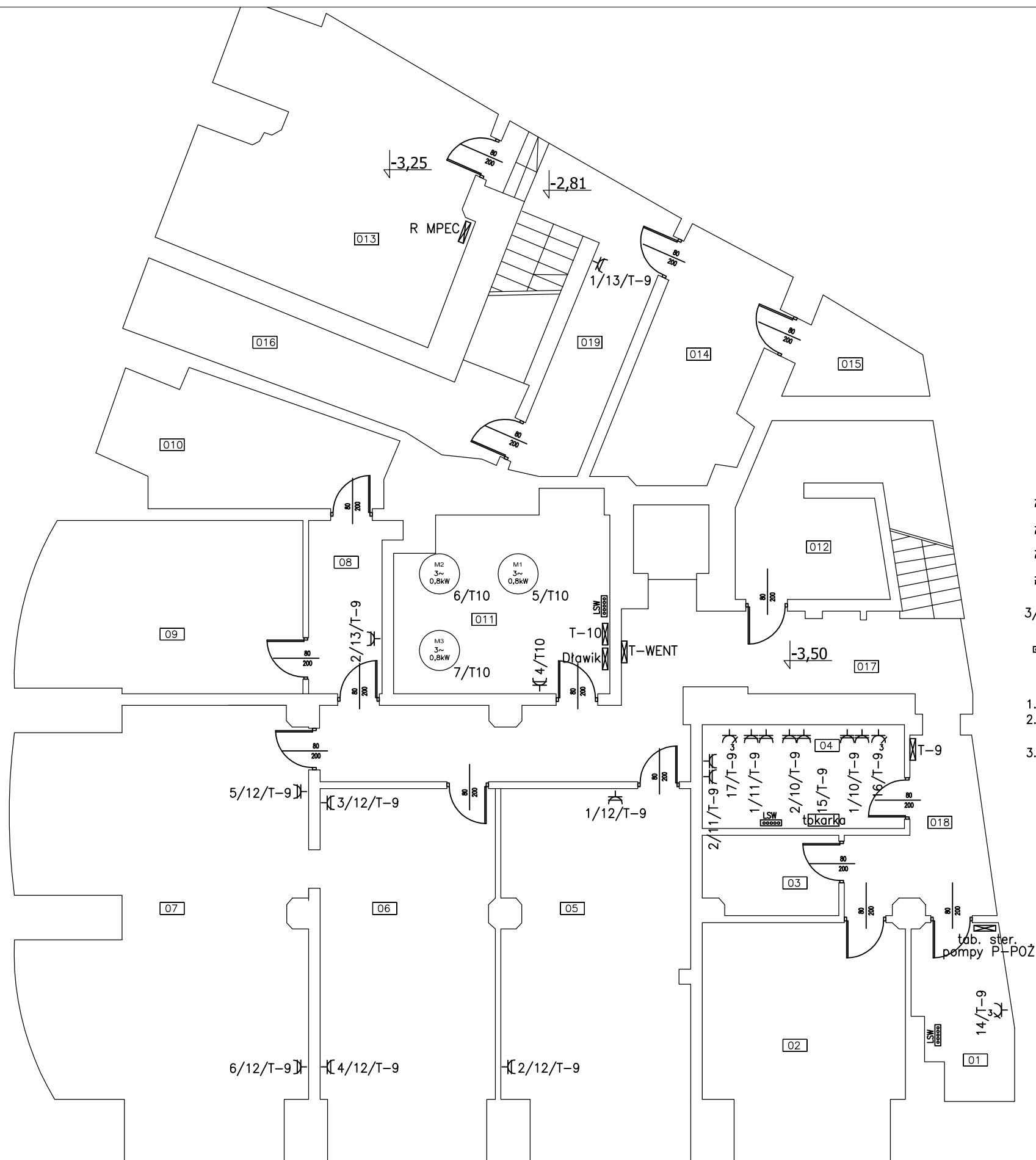


- LEGENDA
- oprawa nastropowa świetłkowska 2x40W istniejąca
  - oprawa nasciennie-sufitowa istniejąca
  - 1x36W oprawa nastropowa świetłkowska 1x36W Aquaforce T26 HFD, IP65, projektowana
  - 1x58W oprawa nastropowa świetłkowska 1x58W Aquaforce T26 HFD, IP65, projektowana
  - Aw elektroinwerter do oprawy oświetleniowej z akumulatorem gwarantującym podtrzymanie zasilania przez 3 godziny
  - łączniki instalacyjne p/t pojedynczy
  - łączniki instalacyjne p/t świecznikowy
  - łączniki instalacyjne p/t schodowy
  - oprawy oświetlenia ewakuacyjnego, istniejące

- UWAGI:
1. Instalacje układać na tynku na uchwytych instalacyjnych
  2. W pomieszczenia bez narysowanych instalacji należy pozostawić istniejącą instalację oświetleniową, którą należy włączyć do nowej rozdzielnicy T-9.
  3. Przy demontażu i montażu instalacji należy zwrócić uwagę na przewody instalacji sygnalizacji alarmu pożarowego i sieci strukturalnej, które pozostają bez zmian.
  4. Obwód oświetlenia pomieszczeń REGONU na parterze należy odłączyć z istniejącej rozdzielnicy T-10 i włączyć do rozdzielnicy głównej RG.
  5. W pomieszczeniach MPEC (013) i maszynowni (012) pozostają istniejące instalacje.

SAMOCZYNNNE WYŁĄCZENIE ZASILANIA  
TN-S

<p>Jarostaw Gizewski ul. Sokola 33/10 53-145 Wrocław tel. 600 364 767</p>	<p>Investor</p> <p>URZĄD STATYSTYCZNY WE WROCŁAWIU</p>	<p>Zespół projektowy</p> <p>Nazwisko i imię</p>	<p>Nr uprawnień</p>	<p>Podpis</p>	<p>Branża</p> <p>ELEKTRYCZNA</p>	<p>Stadium</p> <p>PW</p>
	<p>Zadanie inwestycyjne</p> <p>Remont instalacji elektrycznej w budynku Urzędu Statystycznego we Wrocławiu</p>	<p>Opracował</p>	<p>Skala</p> <p>1:100</p>	<p>Data</p> <p>02.2011</p>	<p>Rewizja</p> <p>0</p>	<p>Tom</p> <p>-</p>
	<p>Obiekt</p> <p>URZĄD STATYSTYCZNY WE WROCŁAWIU ul. Ofawska 31, 50-950 Wrocław</p>	<p>Projektował</p> <p>mgr inż. Jarostaw Gizewski</p>	<p>Nr uprawnień</p> <p>175/DOŚ/04</p>	<p>Podpis</p>	<p>Ilość rysunków</p>	<p>Nr rysunku</p> <p>E-1</p>
<p>Numer projektu</p> <p>GP-04/2010</p>	<p>Tytuł rysunku</p> <p>Plan instalacji oświetlenia w piwnicy.</p>	<p>Sprawdził</p> <p>mgr inż. Tomasz Mikuskiewicz</p>	<p>Nr uprawnień</p> <p>169/DOŚ/09</p>	<p>Podpis</p>	<p>Ilość rysunków</p>	<p>Nr rysunku</p> <p>E-1</p>



- gniazdo wtyczkowe 230 16A/Z, p/t, IP23 ogólnego przeznaczenia
- gniazdo wtyczkowe podwójne 230 16A/Z, p/t, IP23 ogólnego przeznaczenia
- gniazdo trójfazowe 16A/400V
- gniazdo wtyczkowe 230 16A/Z, p/t, IP44 ogólnego przeznaczenia

3/20/T-4 nr gniazda/ nr obwodu/ zasilanie z rozdzielnicy

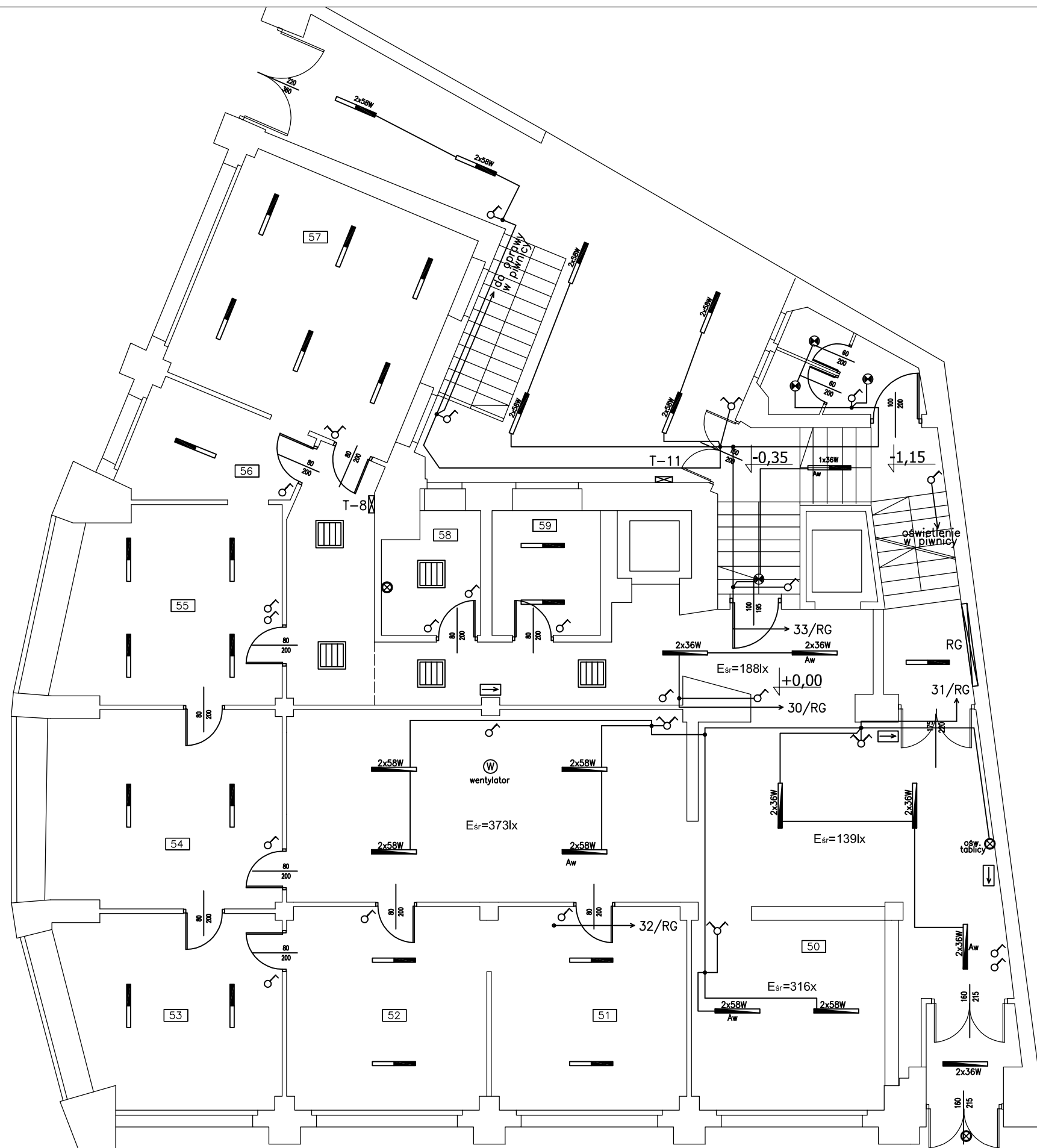
lokalna szyna wyrównawcza

UWAGI:





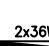
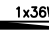

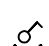
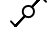


1. Instalacje układać w uchwytych na tynku
2. Przy okazji prac montażowych zdemontować stare przewody na ścianach
3. Przy demontażu i montażu instalacji należy zwrócić uwagę na przewody instalacji sygnalizacji alarmu pożarowego i sieci strukturalnej, które pozostają bez zmian.

**SAMOCZYNNNE WYŁĄCZENIE ZASILANIA  
TN-S**

 Jarosław Gizewski ul. Sokola 33/10 53-145 Wrocław tel. 600 364 767	Investor	URZĄD STATYSTYCZNY WE WROCŁAWIU	Zespół projektowy	Nazwisko i imię	Nr uprawnień	Podpis	Branża ELEKTRYCZNA	Stadium PW
	Zadanie inwestycyjne	Remont instalacji elektrycznej w budynku Urzędu Statystycznego we Wrocławiu	Opracował				Skala 1:100	Data 02.2011
	Obiekt	URZĄD STATYSTYCZNY WE WROCŁAWIU ul. Otawska 31, 50-950 Wrocław	Projektował	mgr inż. Jarosław Gizewski	175/DOŚ/04		Rewizja 0	Tom -
	Numer projektu GP-04/2010	Tytuł rysunku Plan instalacji gniazd wtyczkowych w piwnicy.	Sprawdził	mgr inż. Tomasz Mikuskiewicz	169/DOŚ/09		Ilość rysunków	Nr rysunku E-2




LEGENDA

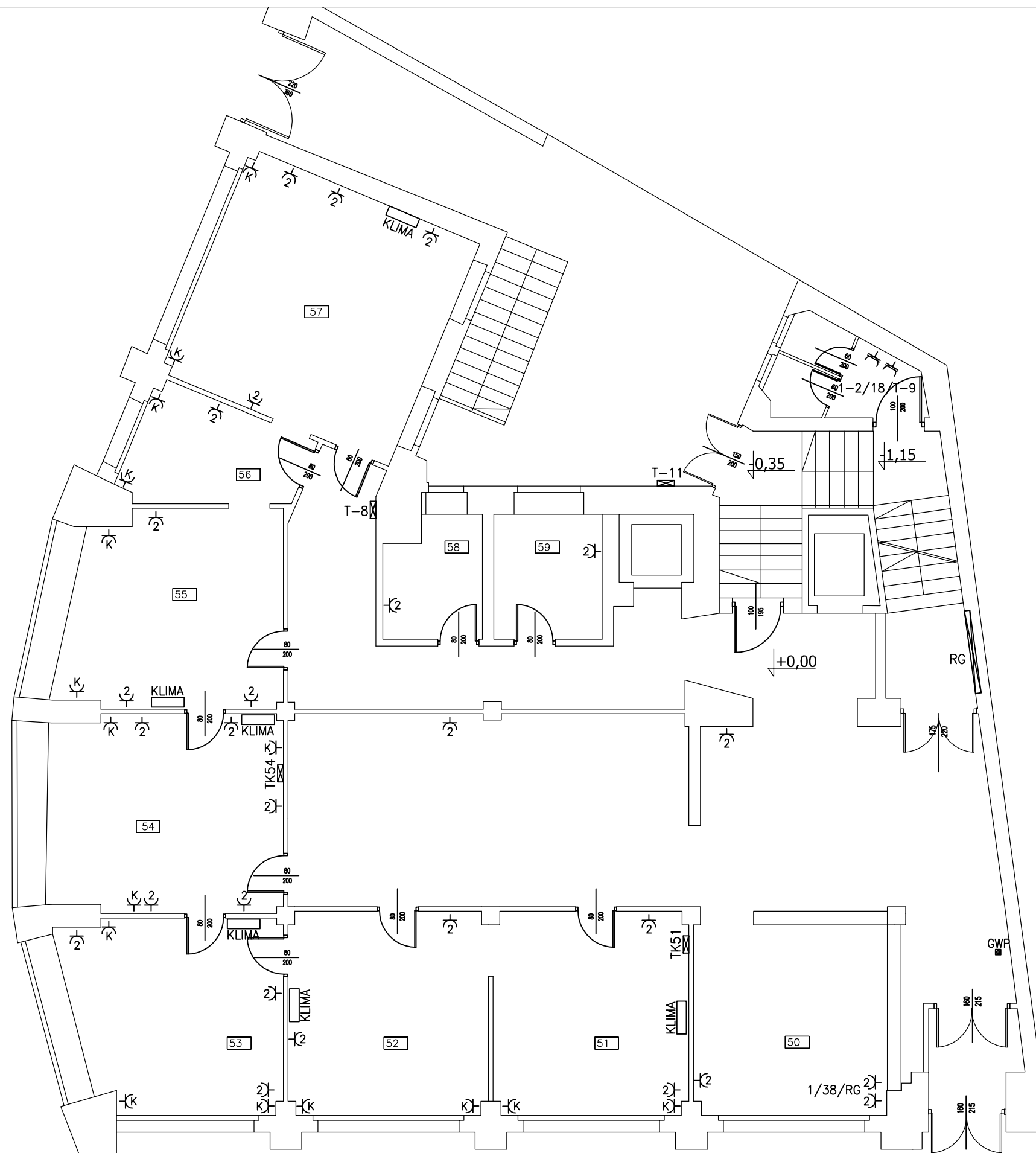
-  oprawa wstropowa rastrowa  
OSR420b 4x18W, istniejąca
-  oprawa ścienna  
istniejąca
-  oprawa rastrowa nastropowa świetłówkowa 2x36W  
ONR 2x36W, istniejąca
-  oprawa nastropowa świetłówkowa 1x36W  
Aquaforce T26 HFD, IP65, projektowana
-  oprawa nastropowa świetłówkowa 1x58W  
Aquaforce T26 HFD, IP65, projektowana
-  oprawa ścienna świetłówkowa 2x36W  
THORN PUNCH 2x36W T26 CP VWS, projektowana
-  oprawa ścienna świetłówkowa 1x36W  
THORN PUNCH 1x36W T26 CP VWS, projektowana
-  oprawa ściennie-sufitowa 1x38W  
THORN Danube 1x38W, IP-65, okrągła, biała, projektowana
-  łączniki instalacyjne p/t pojedynczy  
łączniki instalacyjne p/t świecznikowy  
łączniki instalacyjne p/t schodowy
-  oprawy oświetlenia ewakuacyjnego, istniejące
-  Aw elektroinwerter do oprawy oświetleniowej z akumulatorem  
gwarantującym podtrzymanie zasilania przez 3 godziny

UWAGI:

1. Instalacje układać pod tynkiem
2. Przy okazji prac montażowych zdemontować stare przewody w ścianach (na trasie nowych instalacji)
3. W większości przypadków należy wykorzystać istniejące oprawy oświetleniowe
4. Przy demontażu i montażu instalacji należy zwrócić uwagę na przewody instalacji sygnalizacji alarmu pożarowego i sieci strukturalnej, które pozostają bez zmian.
5. Oświetlenie klatki schodowej pozostaje bez zmian
6. Obwód oświetlenia pomieszczeń REGONU na parterze należy odłączyć z istniejącej rozdzielnicą T-10 (wentylatornia w piwnicy) i włączyć do rozdzielnic głównej RG.
7. W pomieszczenia bez narysowanych instalacji należy pozostawić istniejącą instalację oświetleniową, którą należy włączyć do nowej rozdzielnicą RG.

SAMOCZYNNNE WYŁĄCZENIE ZASILANIA  
TN-S

 Jarosław Gizewski ul. Sokola 33/10 53-145 Wrocław tel. 600 364 767	Inwestor	URZĄD STATYSTYCZNY WE WROCŁAWIU	Zespół projektowy	Nazwisko i imię	Nr uprawnień	Podpis	Branża ELEKTRYCZNA	Stadium PW
	Zadanie inwestycyjne	Remont instalacji elektrycznej w budynku Urzędu Statystycznego we Wrocławiu	Opracował				Skala 1:100	Data 02.2011
	Obiekt	URZĄD STATYSTYCZNY WE WROCŁAWIU ul. Otawska 31, 50-950 Wrocław	Projektował	mgr inż. Jarosław Gizewski	175/DOŚ/04		Rewizja 0	Tom -
Numer projektu GP-04/2010	Tytuł rysunku	Plan instalacji oświetlenia na parterze.		Sprawdził	mgr inż. Tomasz Mikuskiewicz	169/DOŚ/09	Ilość rysunków	Nr rysunku E-3



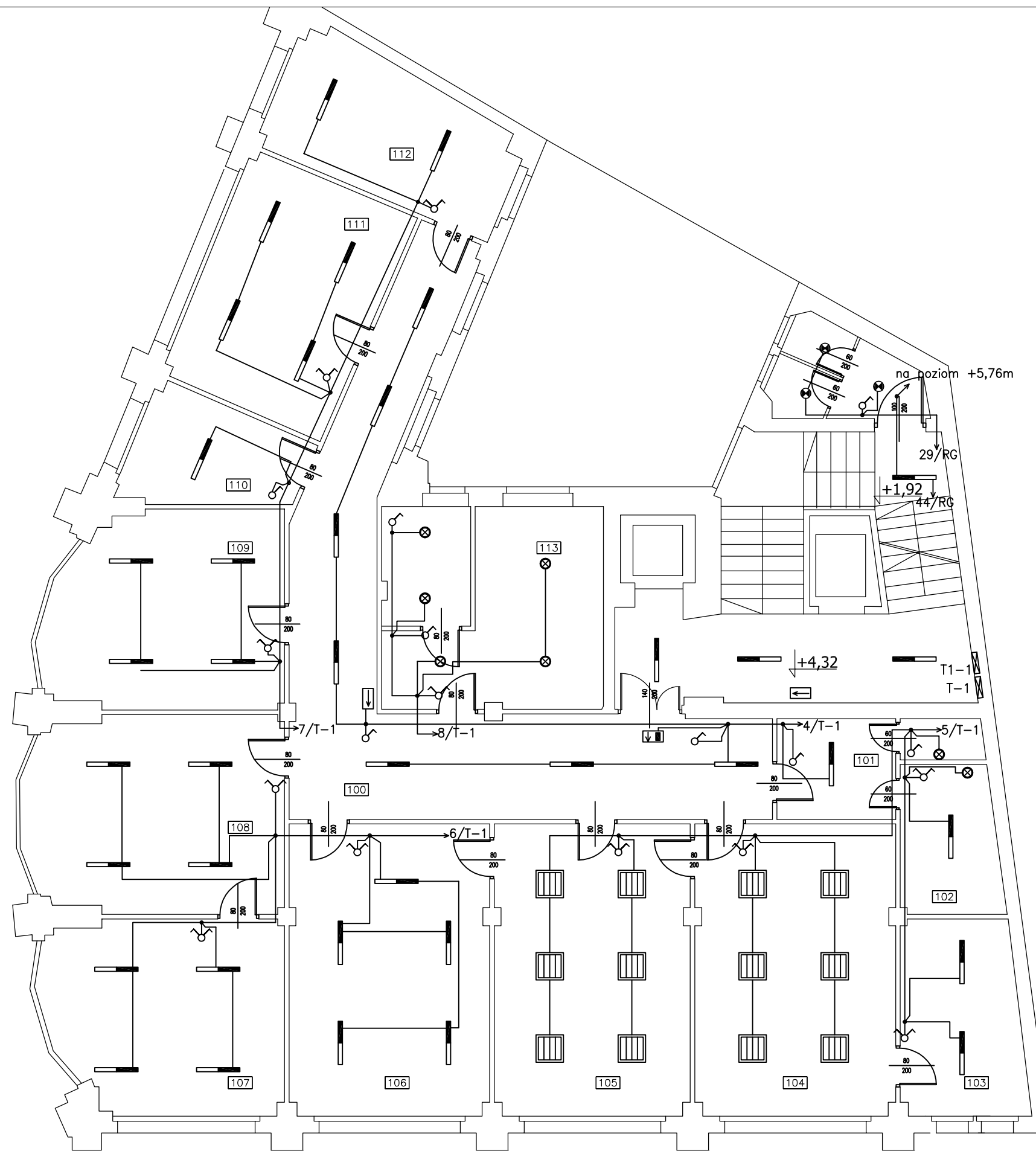
- przyłącze 3-fazowe 400V (podgrzewacz wody)
  - gniazdo wtyczkowe 230 16A/Z, p/t, IP23 ogólnego przeznaczenia
  - gniazdo wtyczkowe podwójne 230 16A/Z, p/t, IP23 ogólnego przeznaczenia
  - gniazdo wtyczkowe 230 16A/Z, p/t, IP23 dla urządzeń komputerowych
  - gniazdo wtyczkowe 230 16A/Z, p/t, IP44 ogólnego przeznaczenia
  - główny wyłącznik prądu (istniejący)
- 3/20/T-4 nr gniazda/ nr obwodu/ zasilanie z rozdzielnicy
- KLIMA** klimatyzator

- UWAGI:
1. Instalacje gniazd wtyczkowych na parterze należy pozostawić istniejącą.
  2. Nową instalację należy tylko przewidzieć do pomieszczenia WC na poziomie -1,15 zasilaną z rozdzielnicy T-9 oraz gniazda na portierni (1/38/RG).
  3. Należy wymienić tablice komputerowe w pomieszczeniach 51 i 54 na nowe z wyłącznikami różnicowoprądowymi.
  4. W rozdzielnicy T-8 należy zabudować częściowo nową aparaturę instalacyjną według schematu strukturalnego rozdzielnicy T-8.
  5. Istniejące obwody gniazd wtyczkowych należy przepiąć do nowej rozdzielnicy RG.
  6. Instalacja klimatyzacji pozostaje bez zmian.




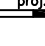




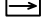
SAMOCZYNNE WYŁĄCZENIE ZASILANIA  
TN-S

 Jarosław Gizewski ul. Sokola 33/10 53-145 Wrocław tel. 600 364 767	Inwestor	URZĄD STATYSTYCZNY WE WROCŁAWIU	Zespół projektowy	Nazwisko i imię	Nr uprawnień	Podpis	Branża ELEKTRYCZNA	Stadium PW
	Zadanie inwestycyjne	Remont instalacji elektrycznej w budynku Urzędu Statystycznego we Wrocławiu	Opracował				Skala 1:100	Data 02.2011
	Obiekt	URZĄD STATYSTYCZNY WE WROCŁAWIU ul. Otawska 31, 50-950 Wrocław	Projektował	mgr inż. Jarosław Gizewski	175/DOŚ/04		Rewizja 0	Tom -
	Numer projektu GP-04/2010	Tytuł rysunku Plan instalacji gniazd wtyczkowych na parterze.	Sprawdził	mgr inż. Tomasz Mikuskiewicz	169/DOŚ/09		Ilość rysunków	Nr rysunku E-4






LEGENDA

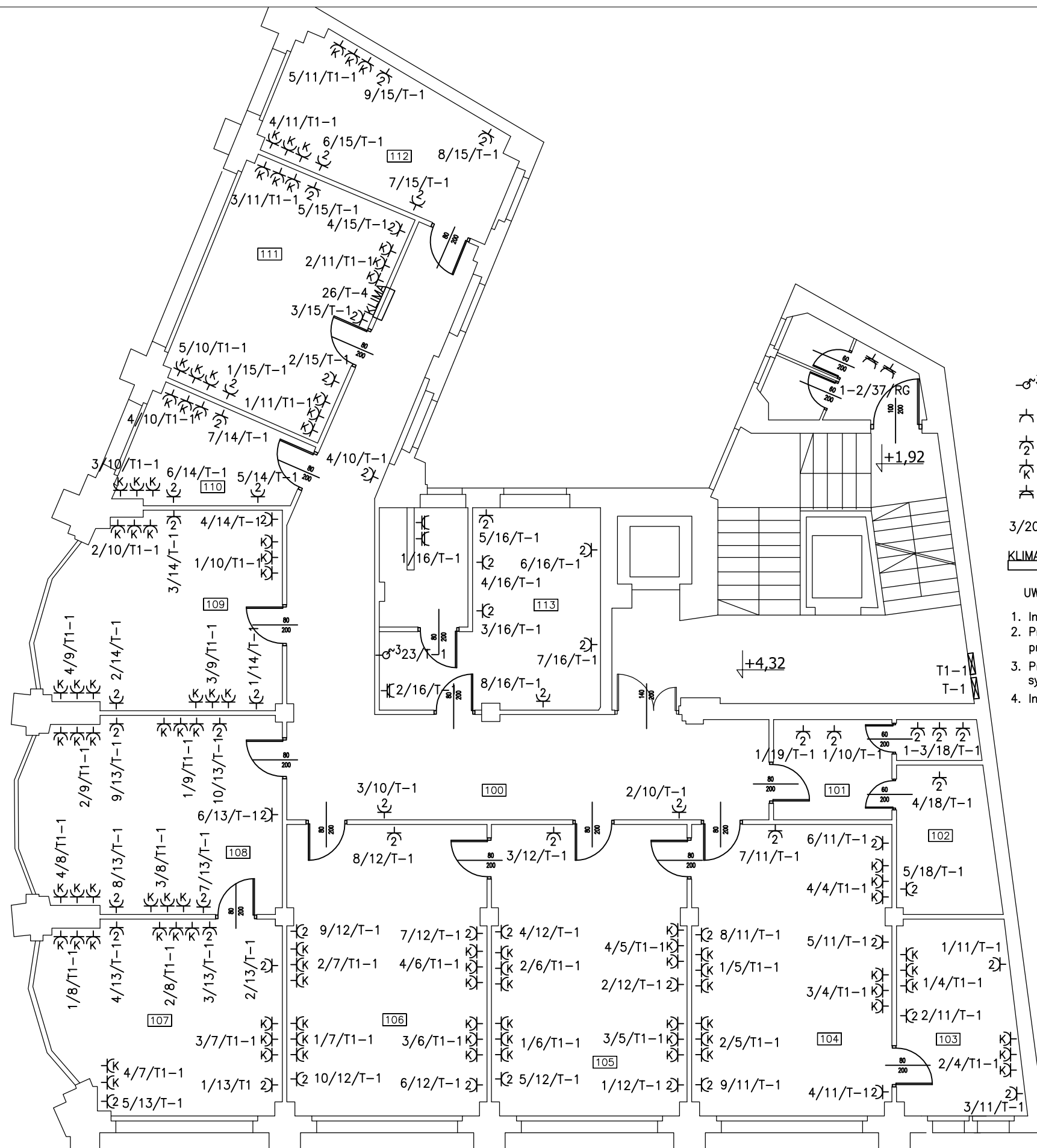
-  oprawa wstropowa rastrowa OSR420b 4x18W (istniejąca)
-  oprawa naścienna istniejąca
-  oprawa rastrowa nastropowa świetlówkowa 2x36W ONR 2x36W, istniejąca
-  proj. oprawa rastrowa nastropowa świetlówkowa 2x36W ONR 2x36W, projektowana
-  oprawa naściennie-sufitowa 1x38W THORN Danube 1x38W, IP-65, okrągła, biała, projektowana
-  łączniki instalacyjne p/t pojedynczy
-  łączniki instalacyjne p/t świecznikowy
-  łączniki instalacyjne p/t schodowy
-  oprawy oświetlenia ewakuacyjnego, istniejące

UWAGI:

1. Instalacje układać pod tynkiem
2. Przy okazji prac montażowych zdemontować stare przewody w ścianach (na trasie nowych instalacji)
3. W większości przypadków należy wykorzystać istniejące oprawy oświetleniowe
4. Przy demontażu i montażu instalacji należy zwrócić uwagę na przewody instalacji sygnalizacji alarmu pożarowego i sieci strukturalnej, które pozostają bez zmian.
5. Oświetlenie klatki schodowej pozostaje bez zmian z wyjątkiem obwodu na półpiętrach obok pomieszczeń WC.

SAMOCZYNNNE WYŁĄCZENIE ZASILANIA TN-S

 Jarosław Gizewski ul. Sokola 33/10 53-145 Wrocław tel. 600 364 767	Inwestor	URZĄD STATYSTYCZNY WE WROCŁAWIU	Zespół projektowy	Nazwisko i imię	Nr uprawnień	Podpis	Branża ELEKTRYCZNA	Stadium PW
	Zadanie inwestycyjne	Remont instalacji elektrycznej w budynku Urzędu Statystycznego we Wrocławiu	Opracował				Skala 1:100	Data 02.2011
	Obiekt	URZĄD STATYSTYCZNY WE WROCŁAWIU ul. Otawska 31, 50-950 Wrocław	Projektował	mgr inż. Jarosław Gizewski	175/DOŚ/04		Rewizja 0	Tom -
Numer projektu GP-04/2010	Tytuł rysunku	Plan instalacji oświetlenia na 1 piętrze.		Sprawdził	mgr inż. Tomasz Mikuskiewicz	169/DOŚ/09	Ilość rysunków	Nr rysunku E-5



- ⊕<sup>3</sup> przyłącze 3-fazowe 400V (podgrzewacz wody)
- ⌘ gniazdo wtyczkowe 230 16A/Z, p/t, IP23 ogólnego przeznaczenia
- ⌘<sub>2</sub> gniazdo wtyczkowe podwójne 230 16A/Z, p/t, IP23 ogólnego przeznaczenia
- ⌘<sub>K</sub> gniazdo wtyczkowe 230 16A/Z, p/t, IP23 dla urządzeń komputerowych
- ⌘<sub>4</sub> gniazdo wtyczkowe 230 16A/Z, p/t, IP44 ogólnego przeznaczenia

3/20/T-4 nr gniazda/ nr obwodu/ zasilanie z rozdzielnic

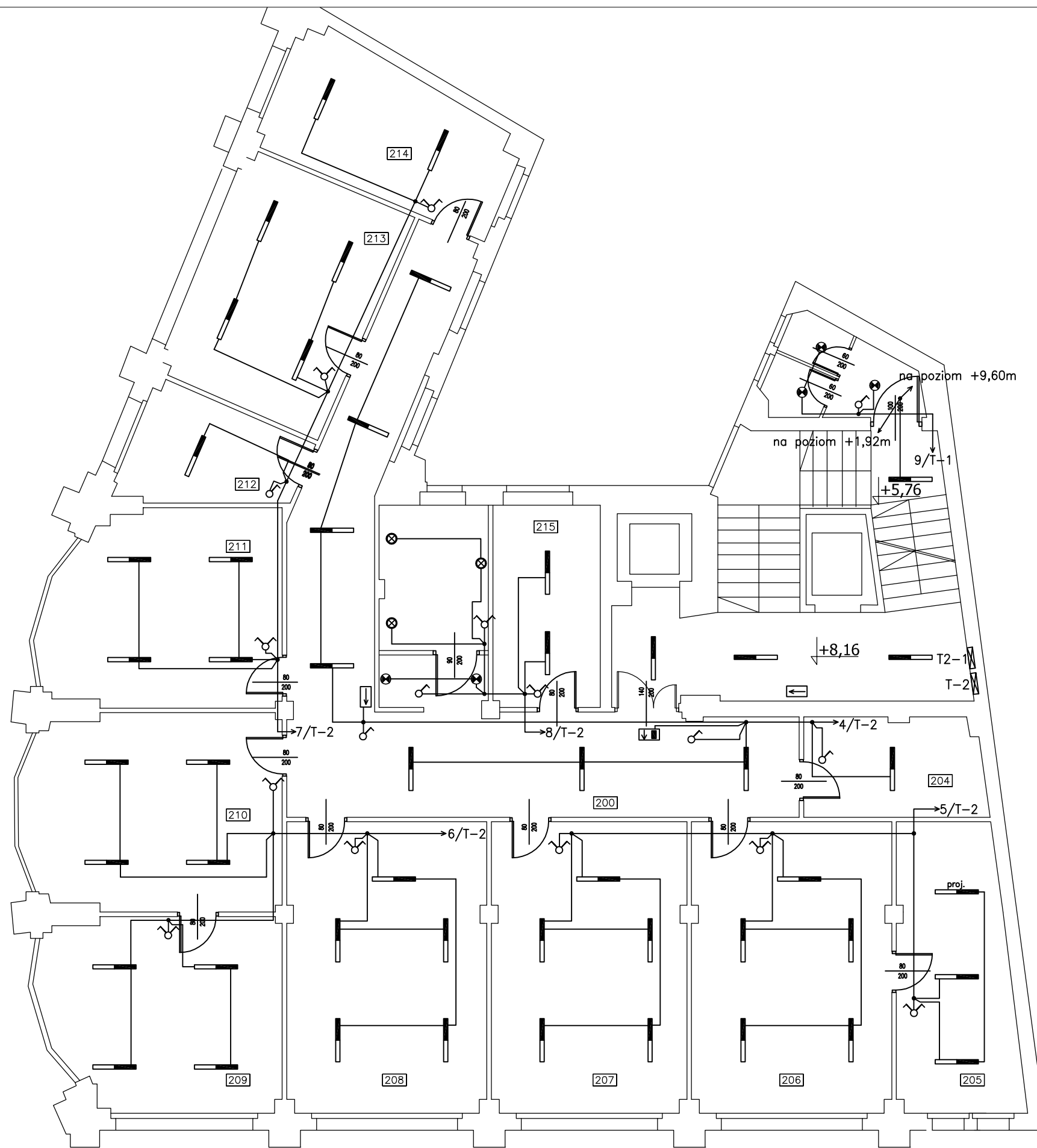
**KLIMA** klimatyzator

**UWAGI:**



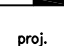


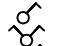
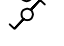
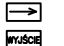

1. Instalacje układać pod tynkiem
2. Przy okazji prac montażowych zdemontować stare przewody w ścianach (na trasie nowych instalacji)
3. Przy demontażu i montażu instalacji należy zwrócić uwagę na przewody instalacji sygnalizacji alarmu pożarowego i sieci strukturalnej, które pozostają bez zmian.
4. Instalacja klimatyzacji pozostaje bez zmian.

SAMOCZYNNE WYŁĄCZENIE ZASILANIA  
TN-S

<p>Jarostaw Gizewski ul. Sokola 33/10 53-145 Wrocław tel. 600 364 767</p>	Investor	URZĄD STATYSTYCZNY WE WROCŁAWIU	Zespół projektowy	Nazwisko i imię	Nr uprawnień	Podpis	Branża ELEKTRYCZNA	Stadium PW
	Zadanie inwestycyjne	Remont instalacji elektrycznej w budynku Urzędu Statystycznego we Wrocławiu	Opracował				Skala 1:100	Data 02.2011
	Obiekt	URZĄD STATYSTYCZNY WE WROCŁAWIU ul. Ofarska 31, 50-950 Wrocław	Projektował	mgr inż. Jarostaw Gizewski	175/DOŚ/04		Rewizja 0	Tom -
Numer projektu GP-04/2010	Tytuł rysunku	Plan instalacji gniazd wtyczkowych na 1 piętrze.		Sprawdził	mgr inż. Tomasz Mikuśkiewicz	169/DOŚ/09	Ilość rysunków	Nr rysunku E-6




LEGENDA

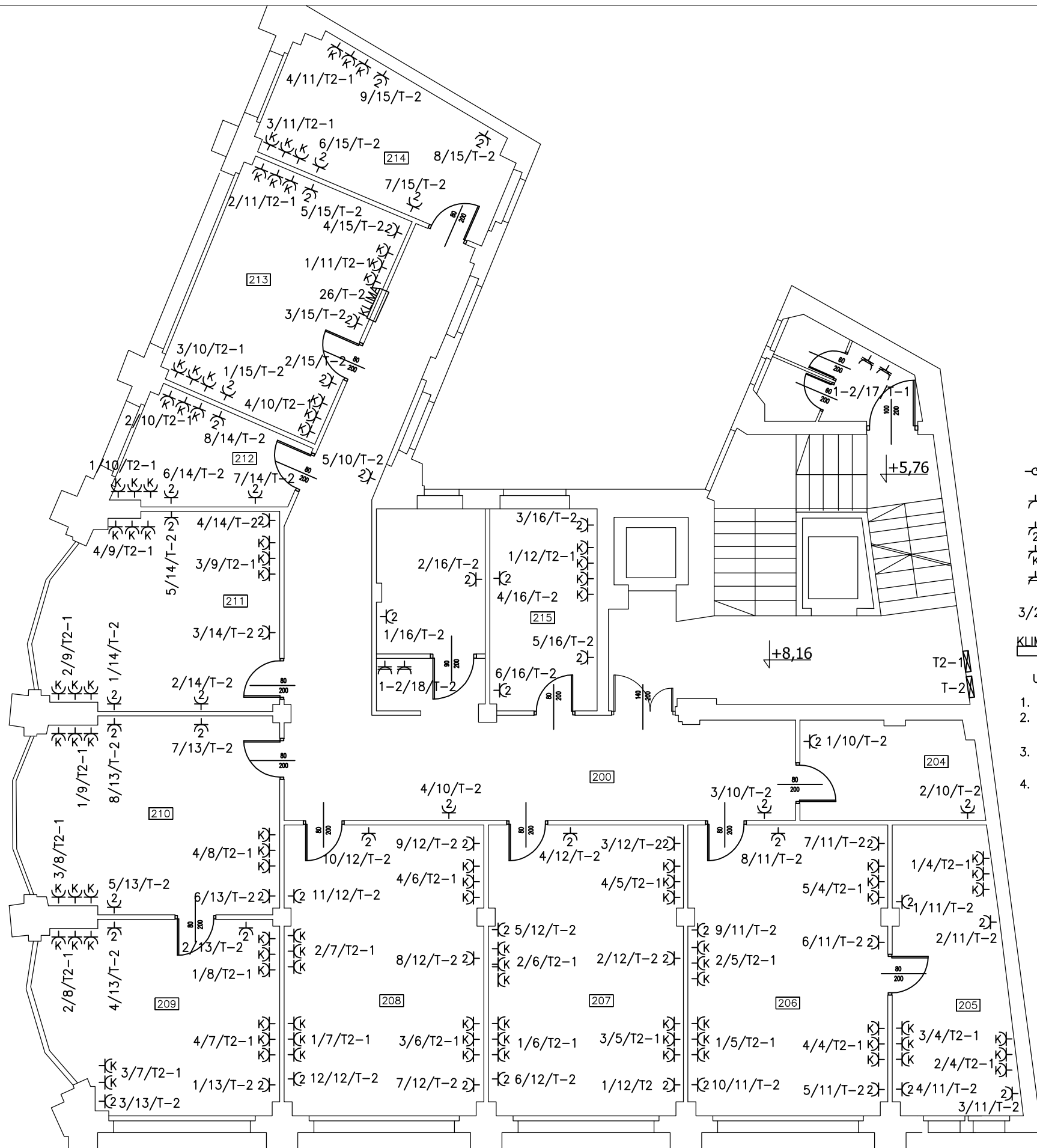
-  oprawa wstropowa rastrowa OSR420b 4x18W (istniejąca)
-  oprawa ścienna istniejąca
-  oprawa rastrowa nastropowa świetłkowa 2x36W ONR 2x36W, istniejąca
-  proj. oprawa rastrowa nastropowa świetłkowa 2x36W ONR 2x36W, projektowana
-  oprawa ścienna-sufitowa 1x38W THORN Danube 1x38W, IP-65, okrągła, biała, projektowana
-  łączniki instalacyjne p/t pojedynczy
-  łączniki instalacyjne p/t świecznikowy
-  łączniki instalacyjne p/t schodowy
-  oprawy oświetlenia ewakuacyjnego, istniejące

UWAGI:

1. Instalacje układać pod tynkiem
2. Przy okazji prac montażowych zdemontować stare przewody w ścianach (na trasie nowych instalacji)
3. W większości przypadków należy wykorzystać istniejące oprawy oświetleniowe
4. Przy demontażu i montażu instalacji należy zwrócić uwagę na przewody instalacji sygnalizacji alarmu pożarowego i sieci strukturalnej, które pozostają bez zmian.
5. Oświetlenie klatki schodowej pozostaje bez zmian z wyjątkiem obwodu na półpiętrach obok pomieszczeń WC.

SAMOCZYNNNE WYŁACZENIE ZASILANIA  
TN-S

 Jarosław Gizewski ul. Sokola 33/10 53-145 Wrocław tel. 600 364 767	Inwestor	URZĄD STATYSTYCZNY WE WROCŁAWIU	Zespół projektowy	Nazwisko i imię	Nr uprawnień	Podpis	Branża ELEKTRYCZNA	Stadium PW
	Zadanie inwestycyjne	Remont instalacji elektrycznej w budynku Urzędu Statystycznego we Wrocławiu	Opracował				Skala 1:100	Data 02.2011
	Obiekt	URZĄD STATYSTYCZNY WE WROCŁAWIU ul. Ofawska 31, 50-950 Wrocław	Projektował	mgr inż. Jarosław Gizewski	175/DOŚ/04		Rewizja 0	Tom -
	Numer projektu GP-04/2010	Tytuł rysunku Plan instalacji oświetlenia na 2 piętrze.	Sprawdził	mgr inż. Tomasz Mikuskiewicz	169/DOŚ/09		Ilość rysunków	Nr rysunku E-7



☐ 3 przyłącze 3-fazowe 400V (podgrzewacz wody)

- ⌘ gniazdo wtyczkowe 230 16A/Z, p/t, IP23 ogólnego przeznaczenia
- ⌘ gniazdo wtyczkowe podwójne 230 16A/Z, p/t, IP23 ogólnego przeznaczenia
- ⌘ gniazdo wtyczkowe 230 16A/Z, p/t, IP23 dla urządzeń komputerowych
- ⌘ gniazdo wtyczkowe 230 16A/Z, p/t, IP44 ogólnego przeznaczenia

3/20/T-4 nr gniazda/ nr obwodu/ zasilanie z rozdzielni

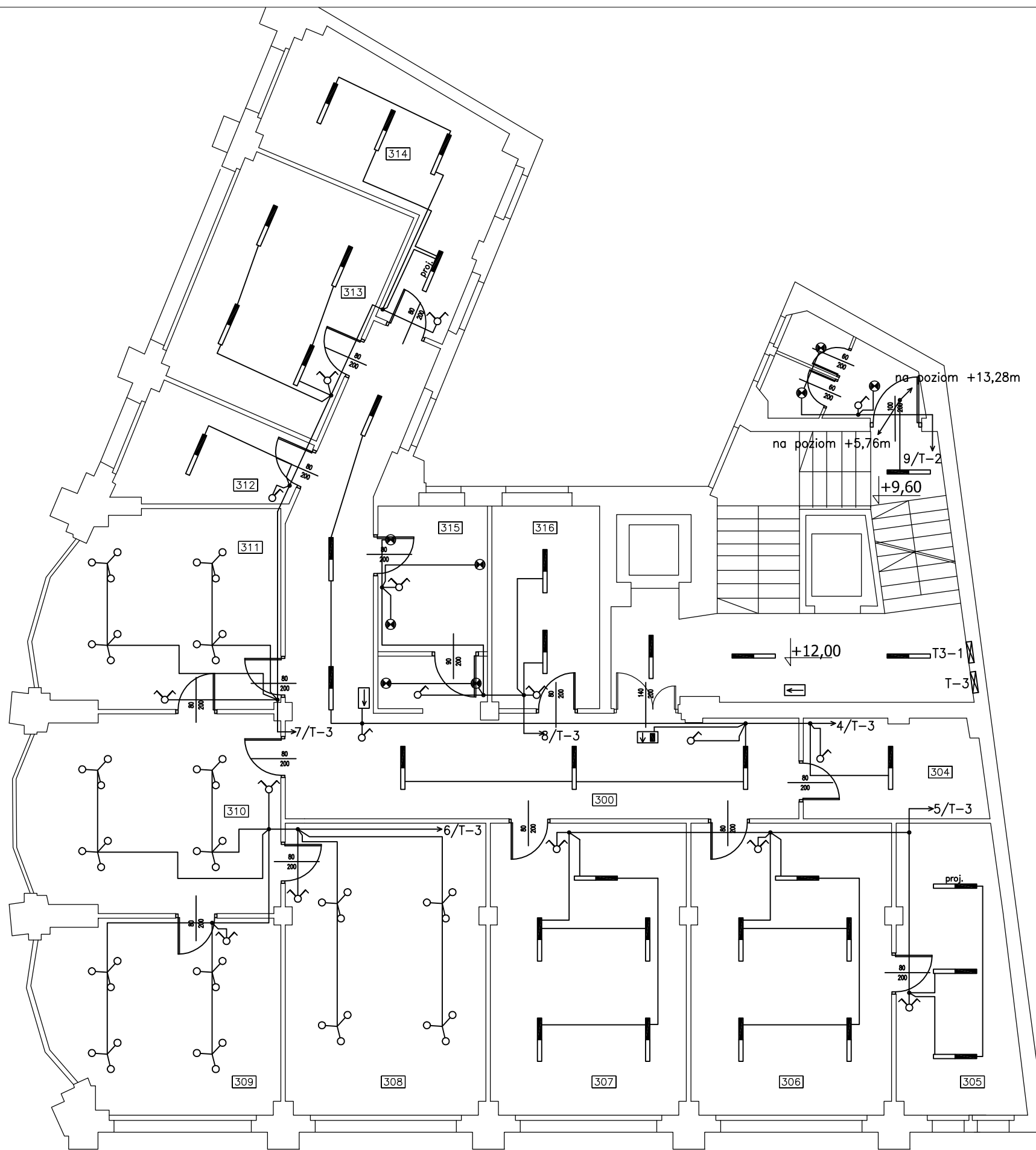
KLIMA klimatyzator

UWAGI:







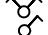
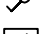
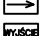
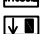
1. Instalacje układać pod tynkiem
2. Przy okazji prac montażowych zdemontować stare przewody w ścianach (na trasie nowych instalacji)
3. Przy demontażu i montażu instalacji należy zwrócić uwagę na przewody instalacji sygnalizacji alarmu pożarowego i sieci strukturalnej, które pozostają bez zmian.
4. Instalacja klimatyzacji pozostaje bez zmian.

SAMOCZYNNE WYŁĄCZENIE ZASILANIA  
TN-S

<p>Jarosław Gizewski ul. Sokola 33/10 53-145 Wrocław tel. 600 364 767</p>	Investor	URZĄD STATYSTYCZNY WE WROCŁAWIU	Zespół projektowy	Nazwisko i imię	Nr uprawnień	Podpis	Branża ELEKTRYCZNA	Stadium PW
	Zadanie inwestycyjne	Remont instalacji elektrycznej w budynku Urzędu Statystycznego we Wrocławiu	Opracował				Skala 1:100	Data 02.2011
	Obiekt	URZĄD STATYSTYCZNY WE WROCŁAWIU ul. Ofawska 31, 50-950 Wrocław	Projektował	mgr inż. Jarosław Gizewski	175/DOŚ/04		Rewizja 0	Tom -
	Numer projektu GP-04/2010	Tytuł rysunku Plan instalacji gniazd wtyczkowych na 2 piętrze.	Sprawdził	mgr inż. Tomasz Mikuskiewicz	169/DOŚ/09		Ilość rysunków	Nr rysunku E-8



LEGENDA

-  oprawa wstropowa rastrowa OSR420b 4x18W (istniejąca)
-  oprawa naścienna istniejąca
-  oprawa rastrowa nastropowa świetłkowa 2x36W ONR 2x36W, istniejąca
-  **proj.** oprawa rastrowa nastropowa świetłkowa 2x36W ONR 2x36W, projektowana
-  oprawa naścienno-sufitowa 1x38W THORN Danube 1x38W, IP-65, okrągła, biała, projektowana
  
-  łączniki instalacyjne p/t pojedynczy
-  łączniki instalacyjne p/t świecznikowy
-  łączniki instalacyjne p/t schodowy
  
-   oprawy oświetlenia ewakuacyjnego, istniejące

UWAGI:

1. Instalacje układać pod tynkiem
2. Przy okazji prac montażowych zdemontować stare przewody w ścianach (na trasie nowych instalacji)
3. W większości przypadków należy wykorzystać istniejące oprawy oświetleniowe
4. Przy demontażu i montażu instalacji należy zwrócić uwagę na przewody instalacji sygnalizacji alarmu pożarowego i sieci strukturalnej, które pozostają bez zmian.
5. Oświetlenie klatki schodowej pozostaje bez zmian z wyjątkiem obwodu na półpiętrach obok pomieszczeń WC.

SAMOCZYNNNE WYŁĄCZENIE ZASILANIA  
TN-S

 Jarosław Gizewski ul. Sokola 33/10 53-145 Wrocław tel. 600 364 767	Inwestor	URZĄD STATYSTYCZNY WE WROCŁAWIU	Zespół projektowy	Nazwisko i imię	Nr uprawnień	Podpis	Branża ELEKTRYCZNA	Stadium PW
	Zadanie inwestycyjne	Remont instalacji elektrycznej w budynku Urzędu Statystycznego we Wrocławiu	Opracował				Skala 1:100	Data 02.2011
	Obiekt	URZĄD STATYSTYCZNY WE WROCŁAWIU ul. Ofawska 31, 50-950 Wrocław	Projektował	mgr inż. Jarosław Gizewski	175/DOŚ/04		Rewizja 0	Tom -
Numer projektu GP-04/2010	Tytuł rysunku	Plan instalacji oświetlenia na 3 piętrze.		Sprawdził	mgr inż. Tomasz Mikuskiewicz	169/DOŚ/09	Ilość rysunków	Nr rysunku E-9




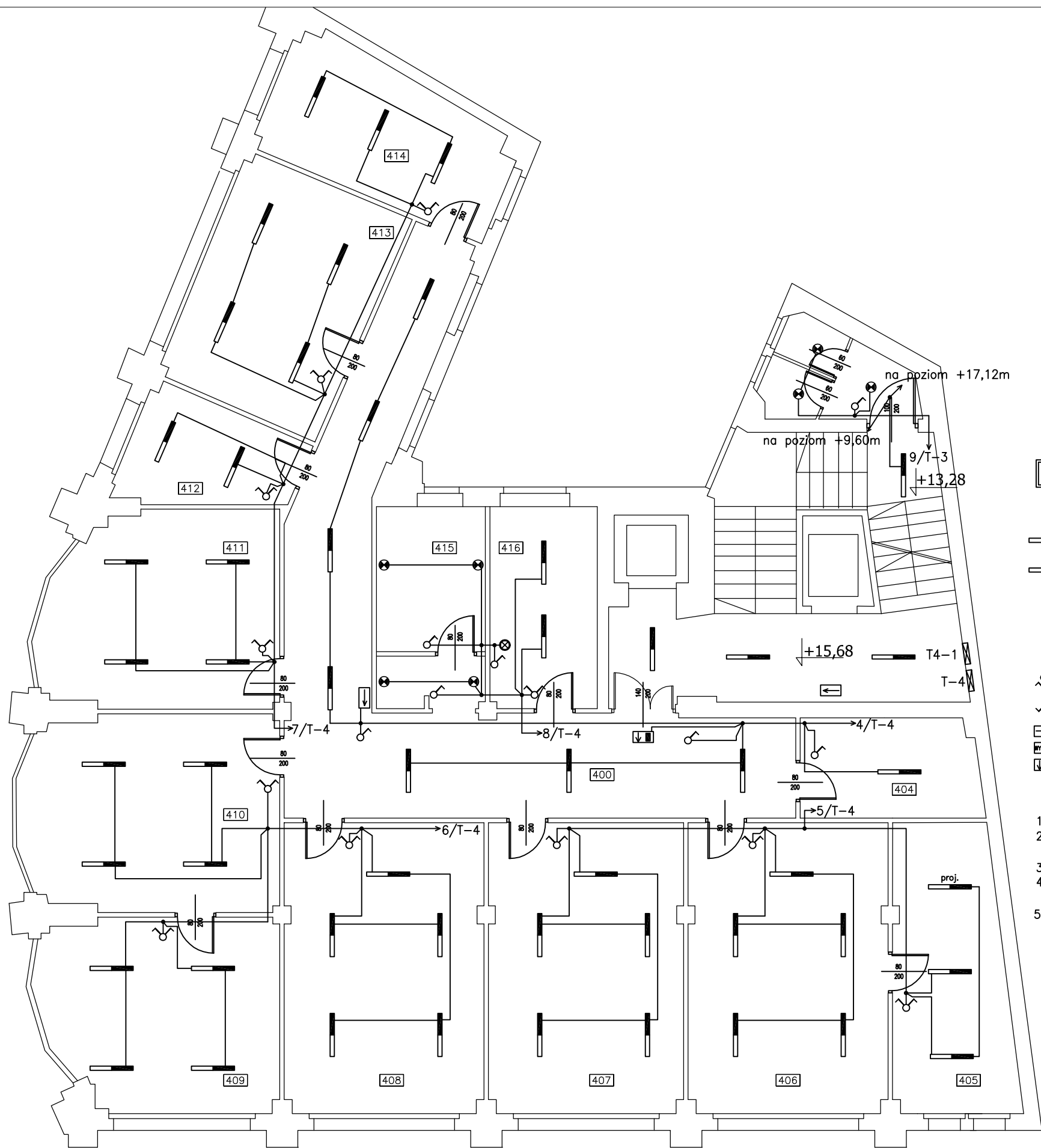
- ⌘ gniazdo wtyczkowe 230 16A/Z, p/t, IP23 ogólnego przeznaczenia
  - ⌘ gniazdo wtyczkowe podwójne 230 16A/Z, p/t, IP23 ogólnego przeznaczenia
  - ⌘ gniazdo wtyczkowe 230 16A/Z, p/t, IP23 dla urządzeń komputerowych
  - ⌘ gniazdo wtyczkowe 230 16A/Z, p/t, IP44 ogólnego przeznaczenia
- 3/20/T-4 nr gniazda/ nr obwodu/ zasilanie z rozdzielnic
- KLIMA** klimatyzator

**UWAGI:**



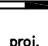


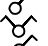
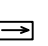

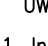
1. Instalacje układać pod tynkiem
2. Przy okazji prac montażowych zdemontować stare przewody w ścianach (na trasie nowych instalacji)
3. Przy demontażu i montażu instalacji należy zwrócić uwagę na przewody instalacji sygnalizacji alarmu pożarowego i sieci strukturalnej, które pozostają bez zmian.
4. Instalacja klimatyzacji pozostaje bez zmian.

SAMOCZYNNE WYŁĄCZENIE ZASILANIA  
TN-S

 Jarosław Gizewski ul. Sokola 33/10 53-145 Wrocław tel. 600 364 767	Investor	URZĄD STATYSTYCZNY WE WROCŁAWIU	Zespół projektowy	Nazwisko i imię	Nr uprawnień	Podpis	Branża ELEKTRYCZNA	Stadium PW
	Zadanie inwestycyjne	Remont instalacji elektrycznej w budynku Urzędu Statystycznego we Wrocławiu	Opracował				Skala 1:100	Data 02.2011
	Obiekt	URZĄD STATYSTYCZNY WE WROCŁAWIU ul. Ofawska 31, 50-950 Wrocław	Projektował	mgr inż. Jarosław Gizewski	175/DOŚ/04		Rewizja 0	Tom -
	Numer projektu GP-04/2010	Tytuł rysunku Plan instalacji gniazd wtyczkowych na 3 piętrze.	Sprawdził	mgr inż. Tomasz Mikuskiewicz	169/DOŚ/09		Ilość rysunków	Nr rysunku E-10




LEGENDA

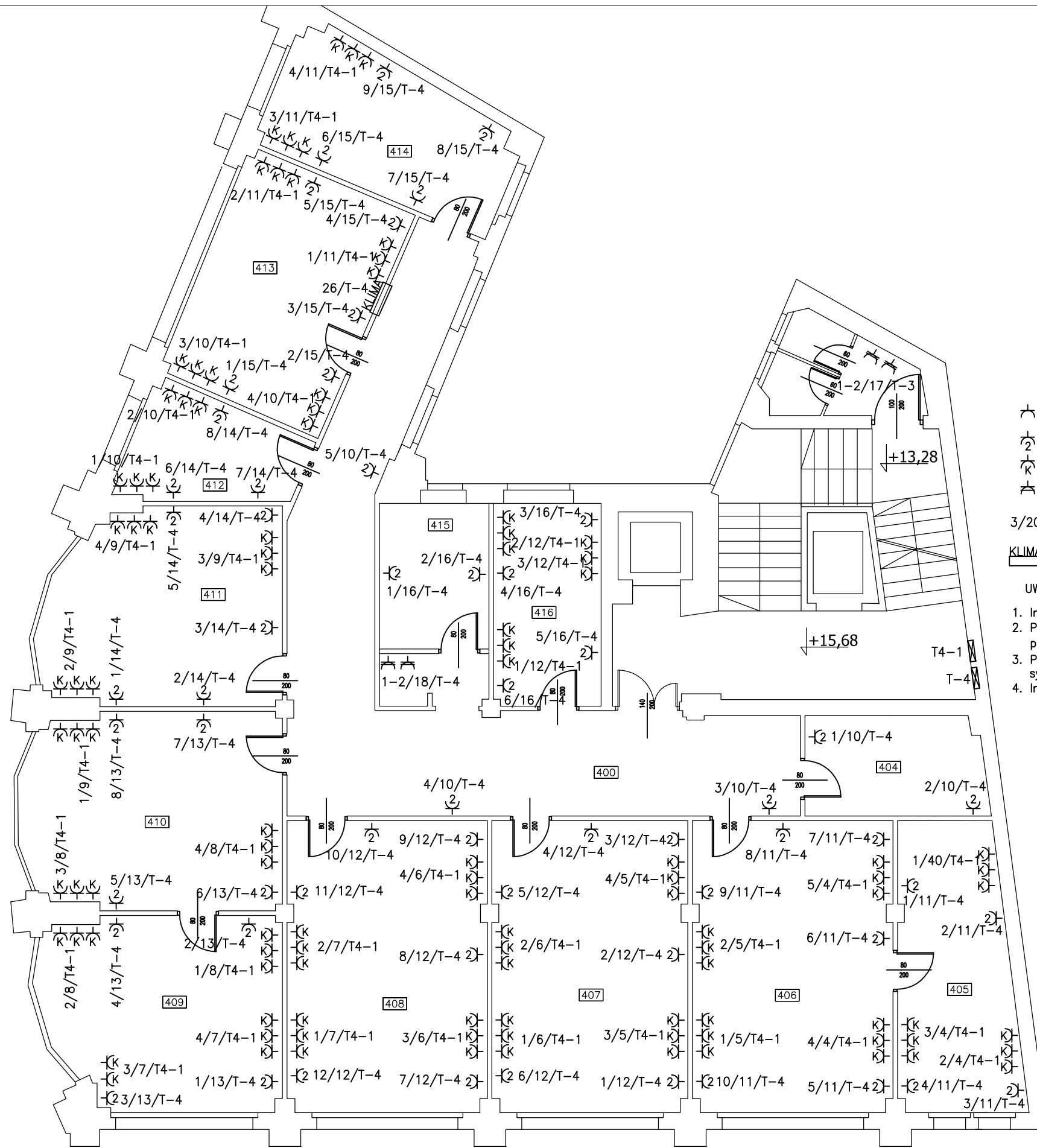
-  oprawa wstropowa rastrowa OSR420b 4x18W (istniejąca)
-  oprawa ścienna istniejąca
-  oprawa rastrowa nastropowa świetłówkowa 2x36W ONR 2x36W, istniejąca
-  proj. oprawa rastrowa nastropowa świetłówkowa 2x36W ONR 2x36W, projektowana
-  oprawa ściennie-sufitowa 1x38W THORN Danube 1x38W, IP-65, okrągła, biała, projektowana
-  łączniki instalacyjne p/t pojedynczy
-  łączniki instalacyjne p/t świecznikowy
-  łączniki instalacyjne p/t schodowy
-  oprawy oświetlenia ewakuacyjnego, istniejące

UWAGI:

1. Instalacje układać pod tynkiem
2. Przy okazji prac montażowych zdemontować stare przewody w ścianach (na trasie nowych instalacji)
3. W większości przypadków należy wykorzystać istniejące oprawy oświetleniowe
4. Przy demontażu i montażu instalacji należy zwrócić uwagę na przewody instalacji sygnalizacji alarmu pożarowego i sieci strukturalnej, które pozostają bez zmian.
5. Oświetlenie klatki schodowej pozostaje bez zmian z wyjątkiem obwodu na półpiętrach obok pomieszczeń WC.

SAMOCZYNNE WYŁĄCZENIE ZASILANIA  
TN-S

 Jarosław Gizewski ul. Sokola 33/10 53-145 Wrocław tel. 600 364 767	Inwestor	URZĄD STATYSTYCZNY WE WROCŁAWIU	Zespół projektowy	Nazwisko i imię	Nr uprawnień	Podpis	Branża ELEKTRYCZNA	Stadium PW
	Zadanie inwestycyjne	Remont instalacji elektrycznej w budynku Urzędu Statystycznego we Wrocławiu	Opracował				Skala 1:100	Data 02.2011
	Obiekt	URZĄD STATYSTYCZNY WE WROCŁAWIU ul. Ofawska 31, 50-950 Wrocław	Projektował	mgr inż. Jarosław Gizewski	175/DOŚ/04		Rewizja 0	Tom -
Numer projektu GP-04/2010	Tytuł rysunku Plan instalacji oświetlenia na 4 piętrze.		Sprawdził	mgr inż. Tomasz Mikuskiewicz	169/DOŚ/09	Ilość rysunków	Nr rysunku E-11	



- ⌘ gniazdo wtyczkowe 230 16A/Z, p/t, IP23 ogólnego przeznaczenia
  - ⌘ gniazdo wtyczkowe podwójne 230 16A/Z, p/t, IP23 ogólnego przeznaczenia
  - ⌘ gniazdo wtyczkowe 230 16A/Z, p/t, IP23 dla urządzeń komputerowych
  - ⌘ gniazdo wtyczkowe 230 16A/Z, p/t, IP44 ogólnego przeznaczenia
- 3/20/T-4 nr gniazda/ nr obwodu/ zasilanie z rozdzielnic

**KLIMA** klimatyzator

**UWAGI:**

1. Instalacje układać pod tynkiem
2. Przy okazji prac montażowych zdemontować stare przewody w ścianach (na trasie nowych instalacji)
3. Przy demontażu i montażu instalacji należy zwrócić uwagę na przewody instalacji sygnalizacji alarmu pożarowego i sieci strukturalnej, które pozostają bez zmian.
4. Instalacja klimatyzacji pozostaje bez zmian.

SAMOCZYNNIE WYŁĄCZENIE ZASILANIA  
TN-S

<p>Jarostaw Gizewski ul. Sokola 33/10 53-145 Wrocław tel. 600 364 767</p>	Investor	URZĄD STATYSTYCZNY WE WROCŁAWIU	Zespół projektowy	Nazwisko i imię	Nr uprawnień	Podpis	Branża ELEKTRYCZNA	Stadium PW
	Zadanie inwestycyjne	Remont instalacji elektrycznej w budynku Urzędu Statystycznego we Wrocławiu	Opracował				Skala 1:100	Data 02.2011
	Obiekt	URZĄD STATYSTYCZNY WE WROCŁAWIU ul. Ofawska 31, 50-950 Wrocław	Projektował	mgr inż. Jarostaw Gizewski	175/DOŚ/04		Rewizja 0	Tom -
	Numer projektu GP-04/2010	Tytuł rysunku Plan instalacji gniazd wtyczkowych na 4 piętrze.	Sprawdził	mgr inż. Tomasz Mikuskiewicz	169/DOŚ/09		Ilość rysunków	Nr rysunku E-12





LEGENDA

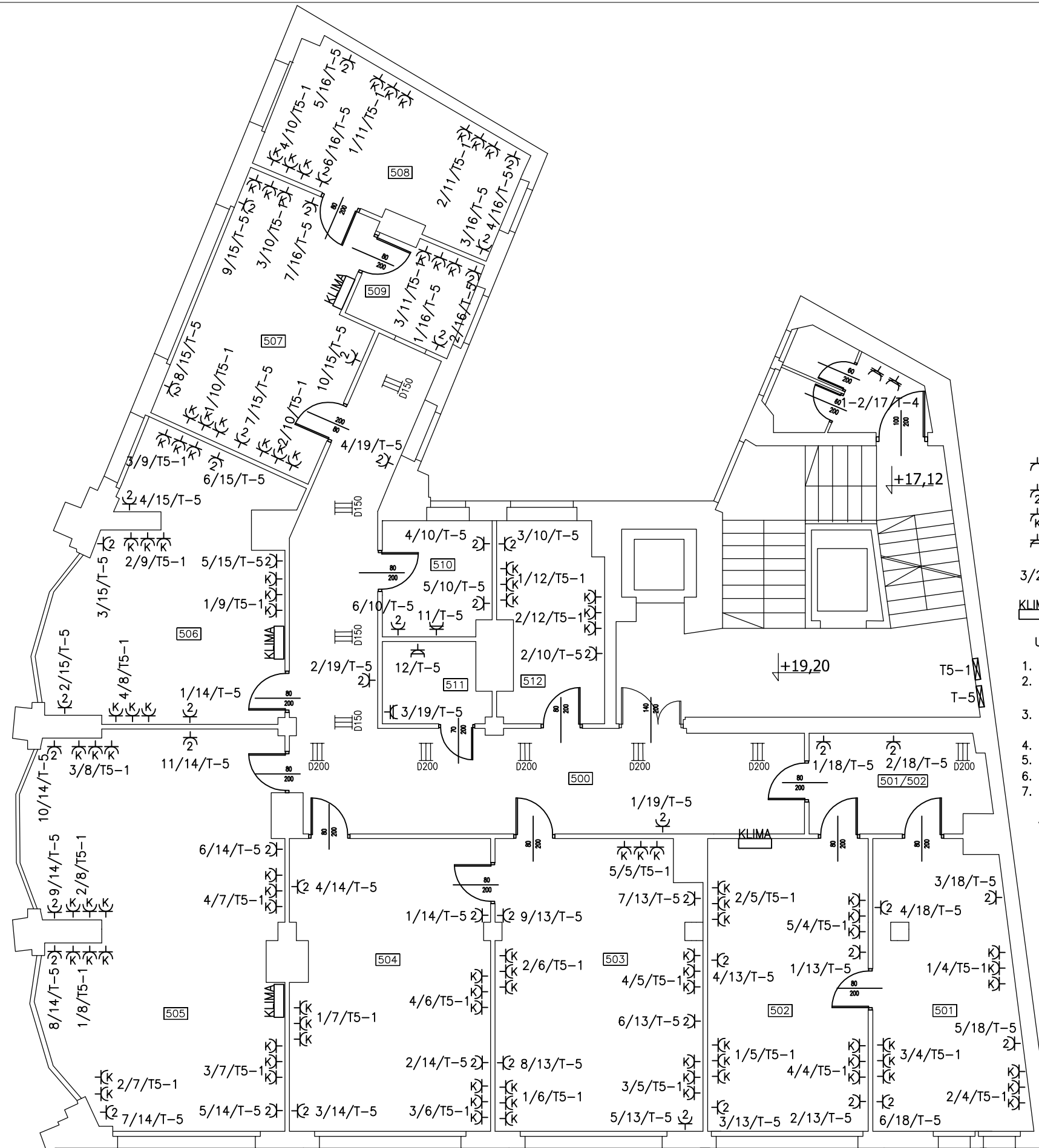
- oprawa wstropowa rastrowa OSR420b 4x18W (istniejąca)
- oprawa ścienna istniejąca
- oprawa rastrowa nastropowa świetłówkowa 2x36W ONR 2x36W, istniejąca
- oprawa rastrowa nastropowa świetłówkowa 2x36W ONR 2x36W, istniejąca
- oprawa ściennie-sufitowa 1x38W THORN Danube 1x38W, IP-65, okrągła, biała, projektowana
- proj. oprawa ścienna świetłówkowa 2x36W THORN PUNCH 2x36W T26 CP VWS, projektowana
- łączniki instalacyjne p/t pojedynczy
- łączniki instalacyjne p/t świecznikowy
- łączniki instalacyjne p/t schodowy
- oprawy oświetlenia ewakuacyjnego, istniejące

UWAGI:

1. Instalacje układać pod tynkiem
2. Przy okazji prac montażowych zdemontować stare przewody w ścianach (na trasie nowych instalacji)
3. W większości przypadków należy wykorzystać istniejące oprawy oświetleniowe
4. Przy demontażu i montażu instalacji należy zwrócić uwagę na przewody instalacji sygnalizacji alarmu pożarowego i sieci strukturalnej, które pozostają bez zmian.
5. Oświetlenie czwartego piętra pozostaje bez zmian, należy wykonać instalację oświetleniową w toalecie na półpiętrze oraz zamontować nowe oprawy w pom. 511
6. Oświetlenie klatki schodowej pozostaje bez zmian z wyjątkiem obwodu na półpiętrach obok pomieszczeń WC.

SAMOCZYNNNE WYŁĄCZENIE ZASILANIA  
TN-S

<p>Jarostaw Gizewski ul. Sokola 33/10 53-145 Wrocław tel. 600 364 767</p>	Investor	URZĄD STATYSTYCZNY WE WROCŁAWIU	Zespół projektowy	Nazwisko i imię	Nr uprawnień	Podpis	Branża ELEKTRYCZNA	Stadium PW
	Zadanie inwestycyjne	Remont instalacji elektrycznej w budynku Urzędu Statystycznego we Wrocławiu	Opracował				Skala 1:100	Data 02.2011
	Obiekt	URZĄD STATYSTYCZNY WE WROCŁAWIU ul. Ofawska 31, 50-950 Wrocław	Projektował	mgr inż. Jarostaw Gizewski	175/DOŚ/04		Rewizja 0	Tom -
Numer projektu GP-04/2010	Tytuł rysunku	Plan instalacji oświetlenia na 5 piętrze.		Sprawdził	mgr inż. Tomasz Mikuskiewicz	169/DOŚ/09	Ilość rysunków	Nr rysunku E-13



- ⊕ gniazdo wtyczkowe 230 16A/Z, p/t, IP23 ogólnego przeznaczenia
- ⊕/2 gniazdo wtyczkowe podwójne 230 16A/Z, p/t, IP23 ogólnego przeznaczenia
- ⊕/K gniazdo wtyczkowe 230 16A/Z, p/t, IP23 dla urządzeń komputerowych
- ⊕/4 gniazdo wtyczkowe 230 16A/Z, p/t, IP44 ogólnego przeznaczenia

3/20/T-4 nr gniazda/ nr obwodu/ zasilanie z rozdzielnic

**KLIMA** klimatyzator

**UWAGI:**

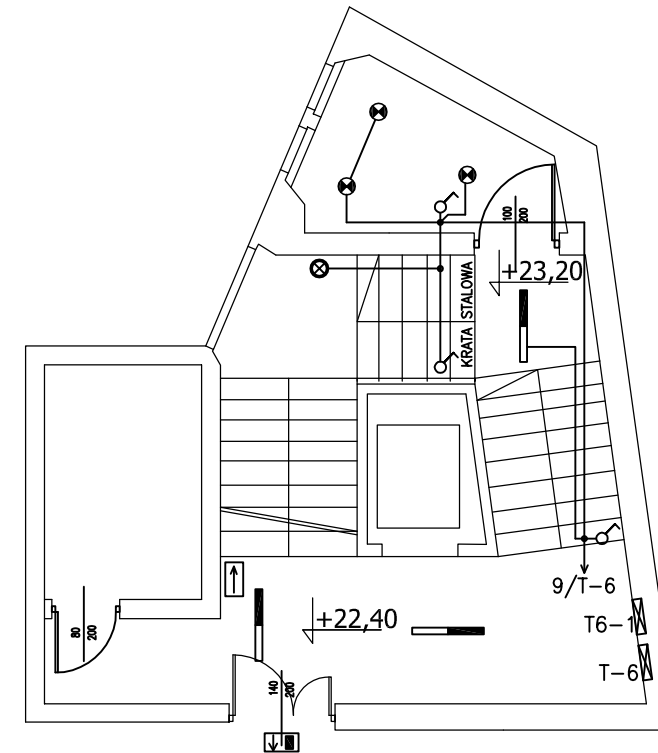
1. Instalacje układać pod tynkiem
2. Przy okazji prac montażowych zdemontować stare przewody w ścianach (na trasie nowych instalacji)
3. Przy demontażu i montażu instalacji należy zwrócić uwagę na przewody instalacji sygnalizacji alarmu pożarowego i sieci strukturalnej i telefonicznej, które pozostają bez zmian.
4. Na 5 piętrze w części biurowej wykonany jest sufit podwieszany.
5. Instalacja klimatyzacji pozostaje bez zmian.
6. Należy wykonać nowe gniazda ogólnego przeznaczenia nr:
7. Należy wykonać nowe gniazda ogólnego przeznaczenia nr:
 

1,2/17/T-5	4,6/14/T-5	2,6/10/T-5
3,4/18/T-5	2,5,11/15/T-5	4/19/T-5
1,3,4,6,7,9/13/T-5	4/16/T-5	






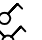
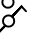
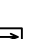

D-150 drabinka kablowa typu DKP150H50 (BAKS)  
D-200 drabinka kablowa typu DKP200H50 (BAKS)

SAMOCZYNNE WYŁĄCZENIE ZASILANIA  
TN-S

<p style="font-size: small; margin: 0;">Jarosław Gizewski ul. Sokola 33/10 53-145 Wrocław tel. 600 364 767</p>	Inwestor	URZĄD STATYSTYCZNY WE WROCŁAWIU	Zespół projektowy	Nazwisko i imię	Nr uprawnień	Podpis	Branża ELEKTRYCZNA	Stadium PW
	Zadanie inwestycyjne	Remont instalacji elektrycznej w budynku Urzędu Statystycznego we Wrocławiu	Opracował				Skala 1:100	Data 02.2011
	Obiekt	URZĄD STATYSTYCZNY WE WROCŁAWIU ul. Ofawska 31, 50-950 Wrocław	Projektował	mgr inż. Jarosław Gizewski	175/DOŚ/04		Rewizja 0	Tom -
	Numer projektu GP-04/2010	Tytuł rysunku	Plan instalacji gniazd wtyczkowych na 5 piętrze.		Sprawdził	mgr inż. Tomasz Mikuskiewicz	169/DOŚ/09	Ilość rysunków




LEGENDA

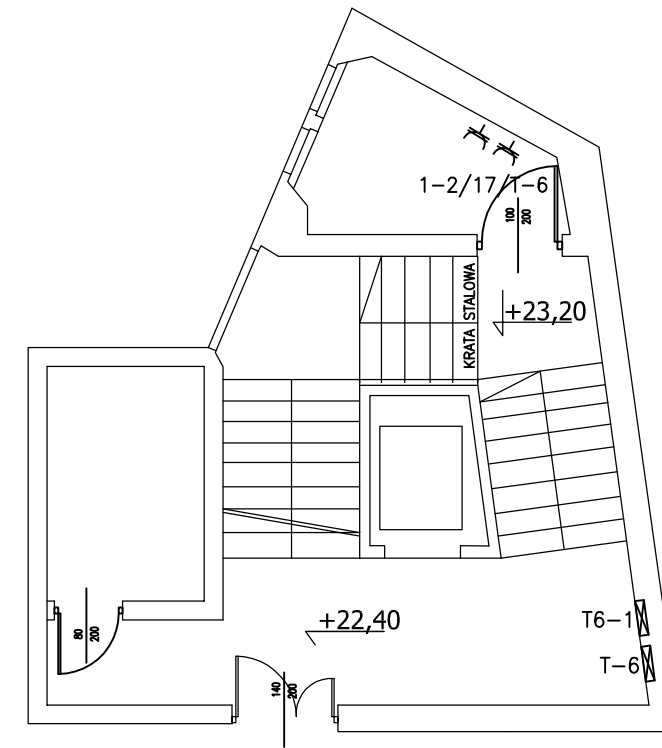
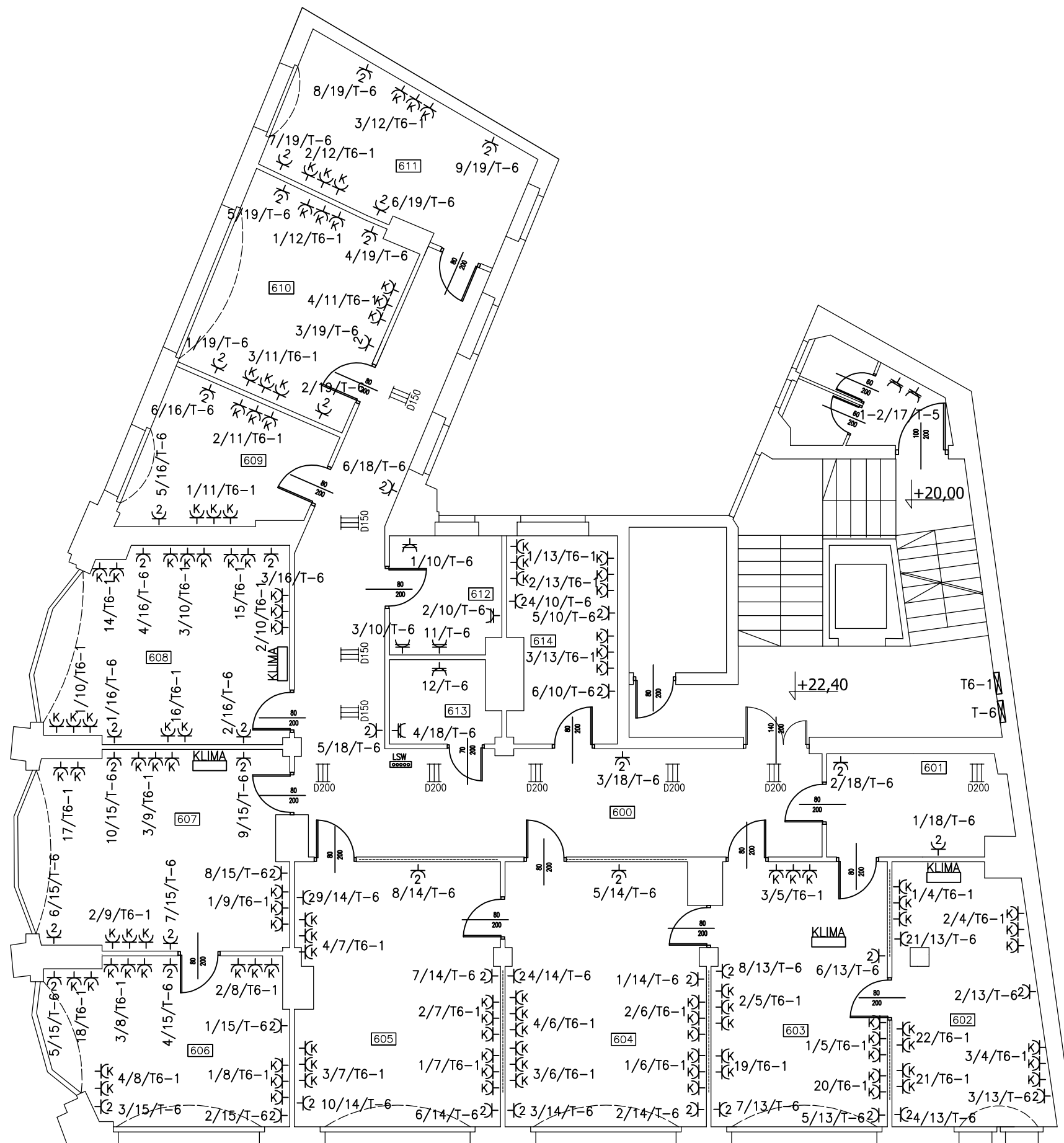
-  oprawa wstropowa rastrowa OSR420b 4x18W (istniejąca)
-  oprawa ścienna istniejąca
-  oprawa rastrowa nastropowa świetłówkowa 2x36W ONR 2x36W, istniejąca
-  proj. oprawa ściennie-sufitowa 1x38W THORN Danube 1x38W, IP-65, okrągła, biała, projektowana
-  proj. oprawa ścienna świetłówkowa 2x36W THORN PUNCH 2x36W T26 CP VWS, projektowana
-  łączniki instalacyjne p/t pojedynczy
-  łączniki instalacyjne p/t świecznikowy
-  łączniki instalacyjne p/t schodowy
-  oprawy oświetlenia ewakuacyjnego, istniejące

UWAGI:

1. Instalacje układać pod tynkiem
2. Przy okazji prac montażowych zdemontować stare przewody w ścianach (na trasie nowych instalacji)
3. W większości przypadków należy wykorzystać istniejące oprawy oświetleniowe
4. Przy demontażu i montażu instalacji należy zwrócić uwagę na przewody instalacji sygnalizacji alarmu pożarowego i sieci strukturalnej i telefonicznej, które pozostają bez zmian.
5. Oświetlenie szóstego piętra pozostaje bez zmian, należy wykonać instalację oświetleniową w toalecie na półpiętrze oraz zamontować nowe oprawy w pom. 613
6. Oświetlenie klatki schodowej pozostaje bez zmian z wyjątkiem obwodu na półpiętrach obok pomieszczeń WC.

SAMOCZYNNNE WYŁĄCZENIE ZASILANIA  
TN-S

 Jarosław Gizewski ul. Sokola 33/10 53-145 Wrocław tel. 600 364 767	Inwestor	URZĄD STATYSTYCZNY WE WROCŁAWIU	Zespół projektowy	Nazwisko i imię	Nr uprawnień	Podpis	Branża ELEKTRYCZNA	Stadium PW
	Zadanie inwestycyjne	Remont instalacji elektrycznej w budynku Urzędu Statystycznego we Wrocławiu	Opracował				Skala 1:100	Data 02.2011
	Obiekt	URZĄD STATYSTYCZNY WE WROCŁAWIU ul. Ofawska 31, 50-950 Wrocław	Projektował	mgr inż. Jarosław Gizewski	175/DOŚ/04		Rewizja 0	Tom -
Numer projektu GP-04/2010	Tytuł rysunku	Plan instalacji oświetlenia na 6 piętrze.		Sprawdził	mgr inż. Tomasz Mikuskiewicz	169/DOŚ/09	Ilość rysunków	Nr rysunku E-15



D-150 drabinka kablowa typu DKP150H50 (BAKS)  
D-200 drabinka kablowa typu DKP200H50 (BAKS)

lokalna szyna wyrównawcza

gniazdo wtyczkowe 230 16A/Z, p/t, IP23 ogólnego przeznaczenia

gniazdo wtyczkowe podwójne 230 16A/Z, p/t, IP23 ogólnego przeznaczenia

gniazdo wtyczkowe 230 16A/Z, p/t, IP23 dla urządzeń komputerowych

gniazdo wtyczkowe 230 16A/Z, p/t, IP44 ogólnego przeznaczenia

3/20/T-4 nr gniazda/ nr obwodu/ zasilanie z rozdzielnic

klimatyzator

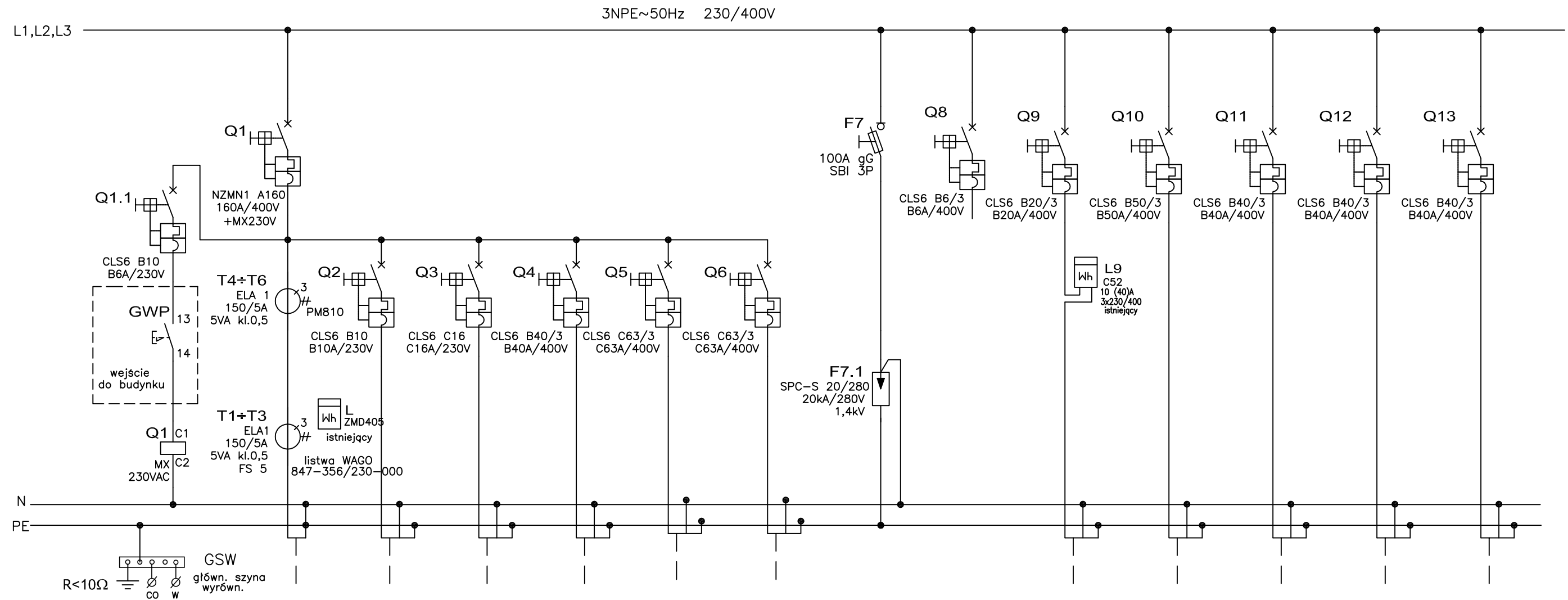
UWAGI:

- Instalacje układać pod tynkiem
- Przy okazji prac montażowych zdemontować stare przewody w ścianach (na trasie nowych instalacji)
- Przy demontażu i montażu instalacji należy zwrócić uwagę na przewody instalacji sygnalizacji alarmu pożarowego i sieci strukturalnej i telefonicznej, które pozostają bez zmian.
- Na 6 piętrze w części biurowej wykonany jest sufit podwieszany.
- Instalacja klimatyzacji pozostaje bez zmian.
- Należy wykonać nowe gniazda ogólnego przeznaczenia nr:  

1,2/17/T-6	2,5,6,8,10/15/T-6
1,2,3,4,6,8/13/T-6	3,7/19/T-6
5,8,9/14/T-6	1,3/10/T-6
	5/18/T-6

SAMOCZYNNE WYŁĄCZENIE ZASILANIA  
TN-S

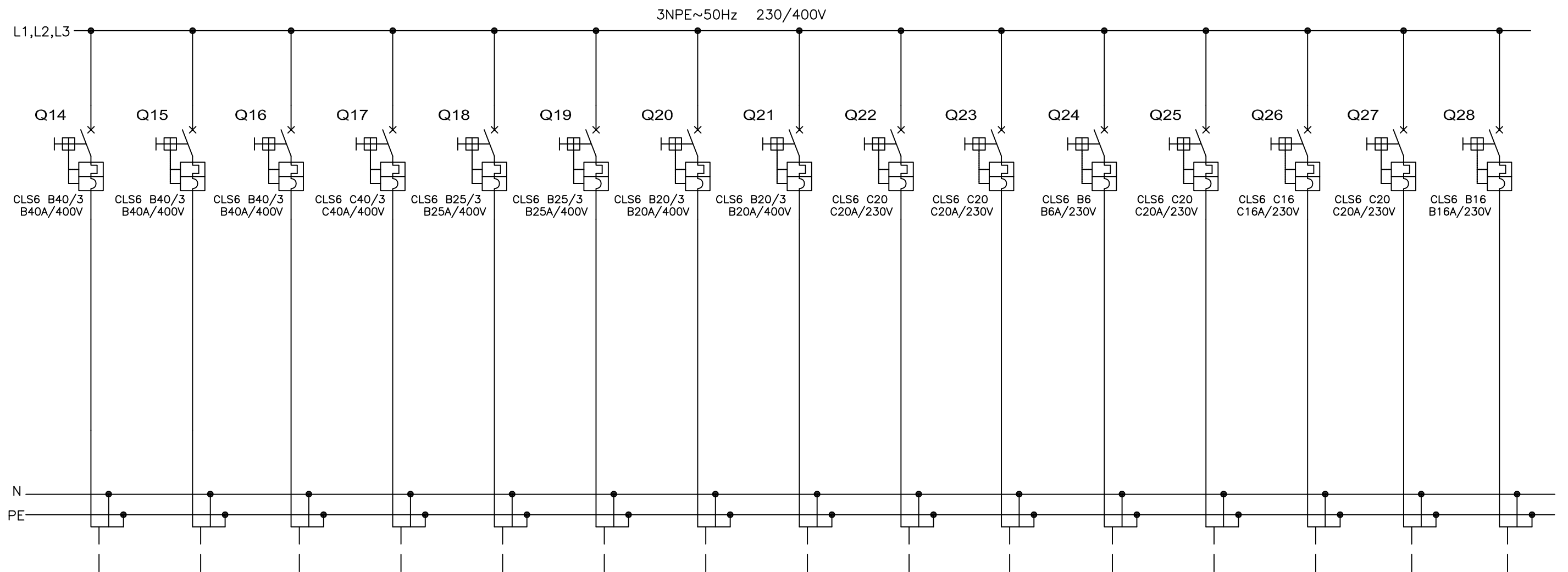
 Jarosław Gizewski ul. Sokola 33/10 53-145 Wrocław tel. 600 364 767	Investor	URZĄD STATYSTYCZNY WE WROCŁAWIU	Zespół projektowy	Nazwisko i imię	Nr uprawnień	Podpis	Branża ELEKTRYCZNA	Stadium PW
	Zadanie inwestycyjne	Remont instalacji elektrycznej w budynku Urzędu Statystycznego we Wrocławiu	Opracował				Skala 1:100	Data 02.2011
	Obiekt	URZĄD STATYSTYCZNY WE WROCŁAWIU ul. Ofawska 31, 50-950 Wrocław	Projektował	mgr inż. Jarosław Gizewski	175/DOŚ/04		Rewizja 0	Tom -
Numer projektu GP-04/2010	Tytuł rysunku	Plan instalacji gniazd wtyczkowych na 6 piętrze.		Sprawdził	mgr inż. Tomasz Mikuskiewicz	169/DOŚ/09	Ilość rysunków	Nr rysunku E-16



NUMER OBWODU	1A	1	2	3	4	5	6	7	8	9	10	11	12	13
MOC PRĄD [kW] [A]		-   150	-   10	-   16	-   40	-   63	-   63		-   -	-   20	-   50	-   40	-   40	-   40
NAZWA ODB.	GLÓWNY WYŁĄCZNIK PRĄDU	ZASILANIE Z UKŁADU SZR 200 ZK-3b	CENTRALA SAP	DSO REZERWA	ZESTAW PRZECIWPÓŻAROWY HYDROFOR	DŹWIG OSOBOWY NR 1	DŹWIG OSOBOWY NR 2	OCHRONA P.PRZEPIĘCIOWA	MIERNIK PARAMETRÓW SIECI PM810	ROZDZIELNICA MPEC PIWNICA	ROZDZIELNICA T-1 1 PIĘTRO	ROZDZIELNICA T-2 2 PIĘTRO	ROZDZIELNICA T-3 3 PIĘTRO	ROZDZIELNICA T-4 4 PIĘTRO
TYP I PRZEKRÓJ	istniejący	istniejący	istniejący	-	istniejący	istniejący	istniejący			istniejący	YKY2o 5x16	YKY2o 5x16	YKY2o 5x16	YKY2o 5x16

SAMOCZYNNE WYŁĄCZENIE ZASILANIA TN-S

 Jarosław Gizewski ul. Sokola 33/10 53-145 Wrocław tel. 600 364 767	Investor	URZĄD STATYSTYCZNY WE WROCŁAWIU	Zespół projektowy	Nazwisko i imię	Nr uprawnień	Podpis	Branża ELEKTRYCZNA	Stadium PW	
	Zadanie inwestycyjne	Remont instalacji elektrycznej w budynku Urzędu Statystycznego we Wrocławiu	Opracował				Skala -	Data 02.2011	
	Obiekt	URZĄD STATYSTYCZNY WE WROCŁAWIU ul. Oławska 31, 50-950 Wrocław	Projektował	mgr inż. Jarosław Gizewski	175/DOŚ/04			Rewizja 0	Tom -
	Numer projektu GP-04/2010	Tytuł rysunku Schemat strukturalny rozdzielnic głównej RG. Arkusz 1/4.	Sprawdził	mgr inż. Tomasz Mikuskiewicz	169/DOŚ/09			Ilość rysunków	Nr rysunku E-20

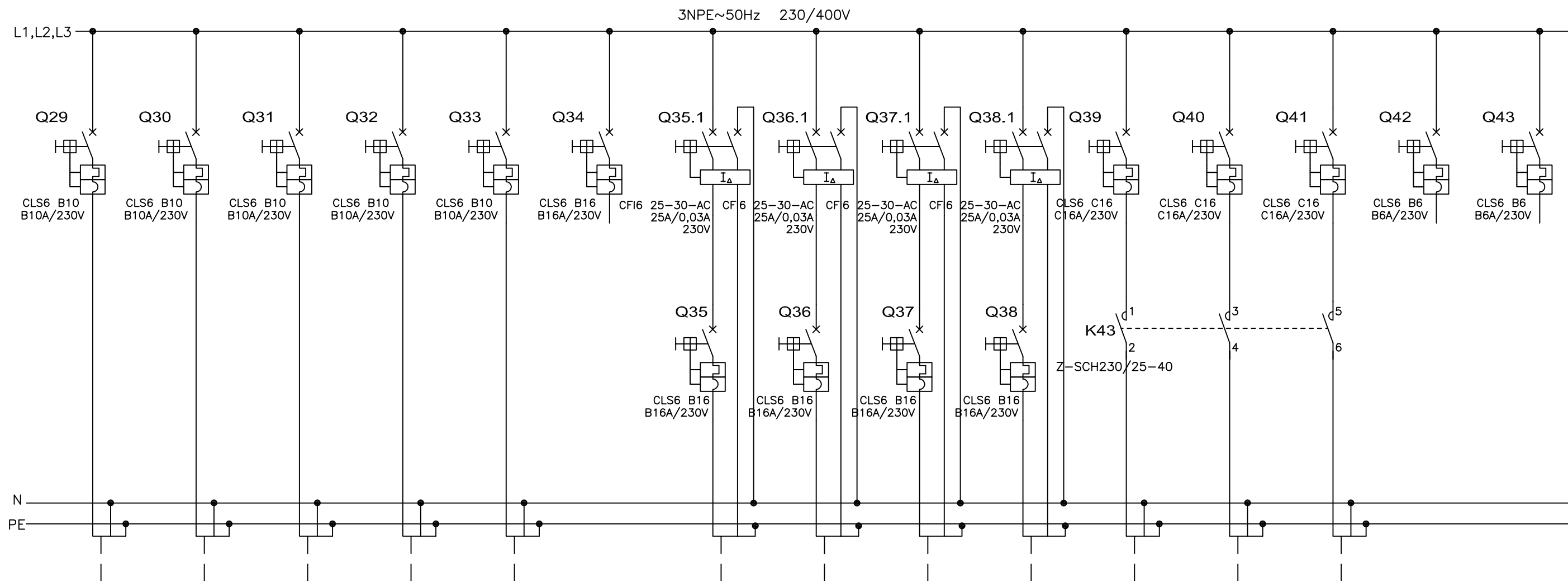


NUMER OBWODU	14		15		16		17		18		19		20		21		22		23		24		25		26		27		28	
	MOC [kW]	PRĄD [A]	MOC [kW]	PRĄD [A]	MOC [kW]	PRĄD [A]	MOC [kW]	PRĄD [A]	MOC [kW]	PRĄD [A]	MOC [kW]	PRĄD [A]	MOC [kW]	PRĄD [A]	MOC [kW]	PRĄD [A]	MOC [kW]	PRĄD [A]	MOC [kW]	PRĄD [A]	MOC [kW]	PRĄD [A]	MOC [kW]	PRĄD [A]	MOC [kW]	PRĄD [A]	MOC [kW]	PRĄD [A]		
NAZWA ODB.	ROZDZIELNICA T-5 5 PIĘTRO		ROZDZIELNICA T-6 6 PIĘTRO		ROZDZIELNICA T-9 PIWNICA		ROZDZIELNICA T-11 KLIMATYZACJA PATIO		ROZDZIELNICA T-8 KLIMATYZACJA (maszyny drukarskie) PARTER		CENTRALA TELEFONICZNA 1 PIĘTRO		OŚWIETLENIE KLATKI SCHODOWEJ EWAKACYJNE		KOMPUTER		TABLICA KOMPUTERÓW TK-51 POM. 51		TABLICA KOMPUTERÓW TK-54 POM. 54		CENTRALA ANTYWŁAMANIOWA PARTER		KLIMATYZATORY POM. 502, 505 5 PIĘTRO		KLIMATYZATOR POM. 607 6 PIĘTRO		KLIMATYZATOR POM. 304 3 PIĘTRO		OŚWIETLENIE POM. 55, 56, 57 3 PIĘTRO	
TYP I PRZEKRÓJ	YKYzo 5x16		YKYzo 5x16		YKYzo 5x16		istniejący		istniejący		istniejący		istniejący		istniejący		istniejący		istniejący		istniejący		istniejący		istniejący		istniejący			

POLIGRAFIA

SAMOCZYNNIE WYŁĄCZENIE ZASILANIA  
TN-S

 Jarosław Gizewski ul. Sokola 33/10 53-145 Wrocław tel. 600 364 767	Investor	URZĄD STATYSTYCZNY WE WROCŁAWIU	Zespół projektowy	Nazwisko i imię	Nr uprawnień	Podpis	Branża ELEKTRYCZNA	Stadium PW	
	Zadanie inwestycyjne	Remont instalacji elektrycznej w budynku Urzędu Statystycznego we Wrocławiu	Opracował				Skala -	Data 02.2011	
	Obiekt	URZĄD STATYSTYCZNY WE WROCŁAWIU ul. Oławska 31, 50-950 Wrocław	Projektował	mgr inż. Jarosław Gizewski	175/DOŚ/04			Rewizja 0	Tom -
	Numer projektu GP-04/2010	Tytuł rysunku Schemat strukturalny rozdzielnic głównej RG. Arkusz 2/4.	Sprawdził	mgr inż. Tomasz Mikuskiewicz	169/DOŚ/09			Ilość rysunków	Nr rysunku E-21



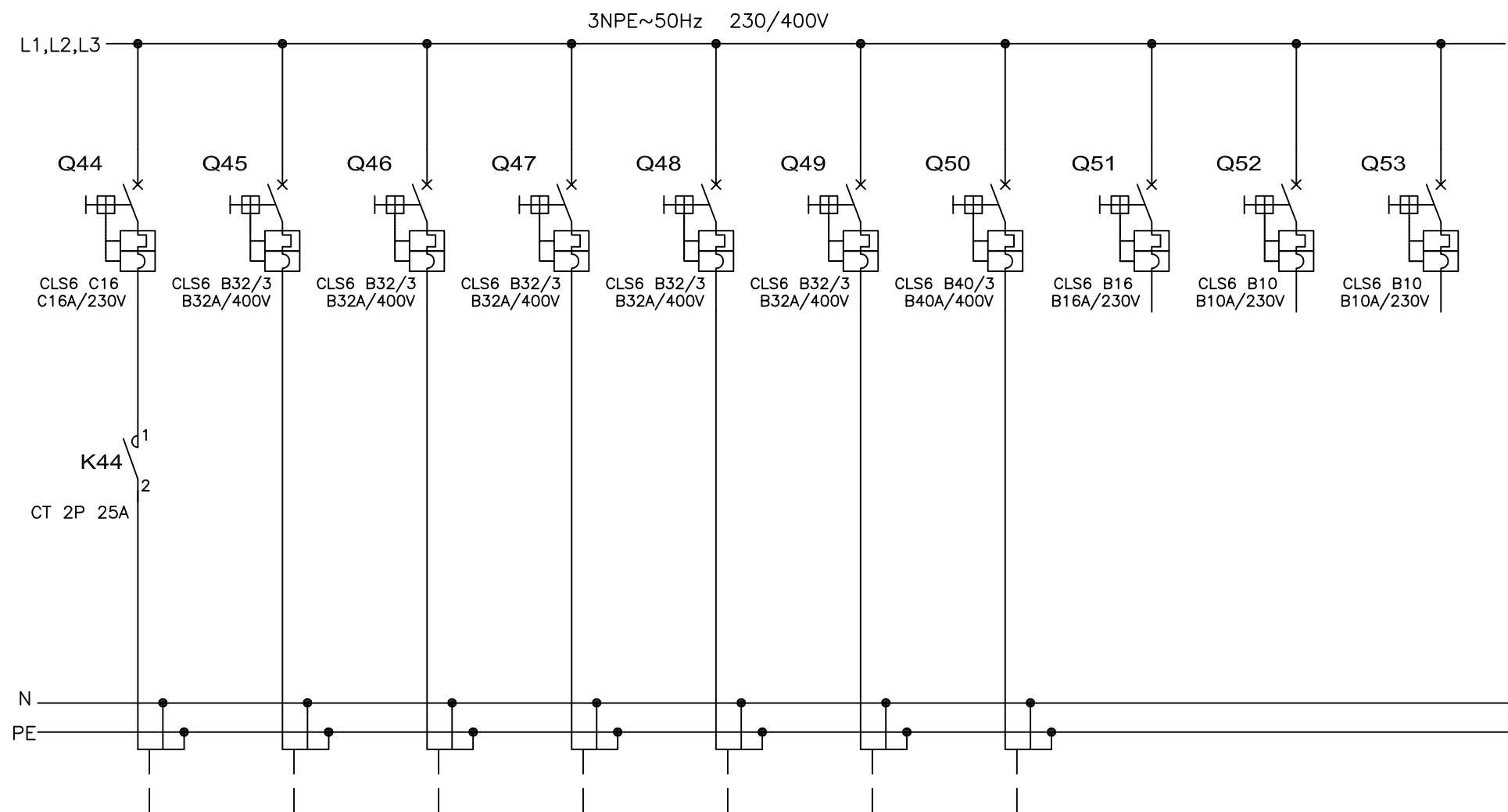
NUMER OBWODU	29		30		31		32		33		34		35		36		37		38		39		40		41		42		43	
	MOC [kW]	PRĄD [A]	-	10	-	10	-	10	-	10	-	16	-	16	-	16	-	16	-	16	-	16	-	16	-	16	-	6	-	6
NAZWA ODB.	OŚWIETLENIE WC PÓŁPIĘTRO		OŚWIETLENIE KORYTARZ PARTER		OŚWIETLENIE PORTIERNIA PARTER		OŚWIETLENIE POM. 51+54 PARTER		OŚWIETLENIE PATIO WC-PIWNICA		REZERWA		GNAZDA 1-FAZOWE OGÓLNE POM. 59		GNAZDA 1-FAZOWE OGÓLNE POM. 50+55		GNAZDA 1-FAZOWE OGÓLNE POM. WC, półpiętro		GNAZDA 1-FAZOWE OGÓLNE Portiernia 50		OŚWIETLENIE KLATKA SCHODOWA PARTER		OŚWIETLENIE KLATKA SCHODOWA PIĘTRA		OŚWIETLENIE KLATKA SCHODOWA PIĘTRA		STEROWANIE OŚWIETLENIA CZUJNIKI RUCHU		STEROWANIE OŚWIETLENIA	
TYP I PRZEKRÓJ	istniejący		istniejący		istniejący		istniejący		YDY2o 3x1,5		-		istniejący		istniejący		YDY2o 3x2,5		YDY2o 3x2,5		istniejący		istniejący		istniejący		-		-	

SAMOCZYNNIE WYŁĄCZENIE ZASILANIA  
TN-S

**Gizan projekt**  
Jarosław Gizewski  
ul. Sokola 33/10  
53-145 Wrocław  
tel. 600 364 767

Numer projektu  
GP-04/2010

Inwestor	URZĄD STATYSTYCZNY WE WROCŁAWIU	Zespół projektowy	Nazwisko i imię	Nr uprawnień	Podpis	Branża ELEKTRYCZNA	Stadium PW
Zadanie inwestycyjne	Remont instalacji elektrycznej w budynku Urzędu Statystycznego we Wrocławiu	Opracował				Skala -	Data 02.2011
Obiekt	URZĄD STATYSTYCZNY WE WROCŁAWIU ul. Oławska 31, 50-950 Wrocław	Projektował	mgr inż. Jarosław Gizewski	175/DOŚ/04		Rewizja 0	Tom -
Tytuł rysunku	Schemat strukturalny rozdzielnic głównej RG. Arkusz 3/4.	Sprawdził	mgr inż. Tomasz Mikuskiewicz	169/DOŚ/09		Ilość rysunków	Nr rysunku E-22



NUMER OBWODU	44	45	46	47	48	49	50	51	52	53
MOC PRAD [kW] [A]	- 16	- 32	- 32	- 32	- 32	- 32	- 40	- 16	- 10	- 10
NAZWA ODB.	OŚWIETLENIE KLATKA SCHODOWA PÓŁPIĘTRA	ROZDZIELNICA T1-1 1 PIĘTRO KOMPUTERY	ROZDZIELNICA T2-1 2 PIĘTRO KOMPUTERY	ROZDZIELNICA T3-1 3 PIĘTRO KOMPUTERY	ROZDZIELNICA T4-1 4 PIĘTRO KOMPUTERY	ROZDZIELNICA T5-1 5 PIĘTRO KOMPUTERY	ROZDZIELNICA T6-1 6 PIĘTRO KOMPUTERY	REZERWA	REZERWA	REZERWA
TYP I PRZEKRÓJ	YDYzo 3x2,5	YKYzo 5x10	YKYzo 5x10	YKYzo 5x10	YKYzo 5x10	YKYzo 5x10	YKYzo 5x16	-	-	-

SAMOCZYNNE WYŁĄCZENIE ZASILANIA TN-S

 Jarosław Gizewski ul. Sokola 33/10 53-145 Wrocław tel. 600 364 767	Investor	URZĄD STATYSTYCZNY WE WROCŁAWIU	Zespół projektowy	Nazwisko i imię	Nr uprawnień	Podpis	Branża ELEKTRYCZNA	Stadium PW
	Zadanie inwestycyjne	Remont instalacji elektrycznej w budynku Urzędu Statystycznego we Wrocławiu	Opracował				Skala -	Data 02.2011
	Obiekt	URZĄD STATYSTYCZNY WE WROCŁAWIU ul. Oławska 31, 50-950 Wrocław	Projektował	mgr inż. Jarosław Gizewski	175/DOŚ/04		Rewizja 0	Tom -
	Numer projektu GP-04/2010	Tytuł rysunku Schemat strukturalny rozdzielnic głównej RG. Arkusz 4/4.	Sprawdził	mgr inż. Tomasz Mikuskiewicz	169/DOŚ/09		Ilość rysunków	Nr rysunku E-23



3NPE~50Hz 230/400V

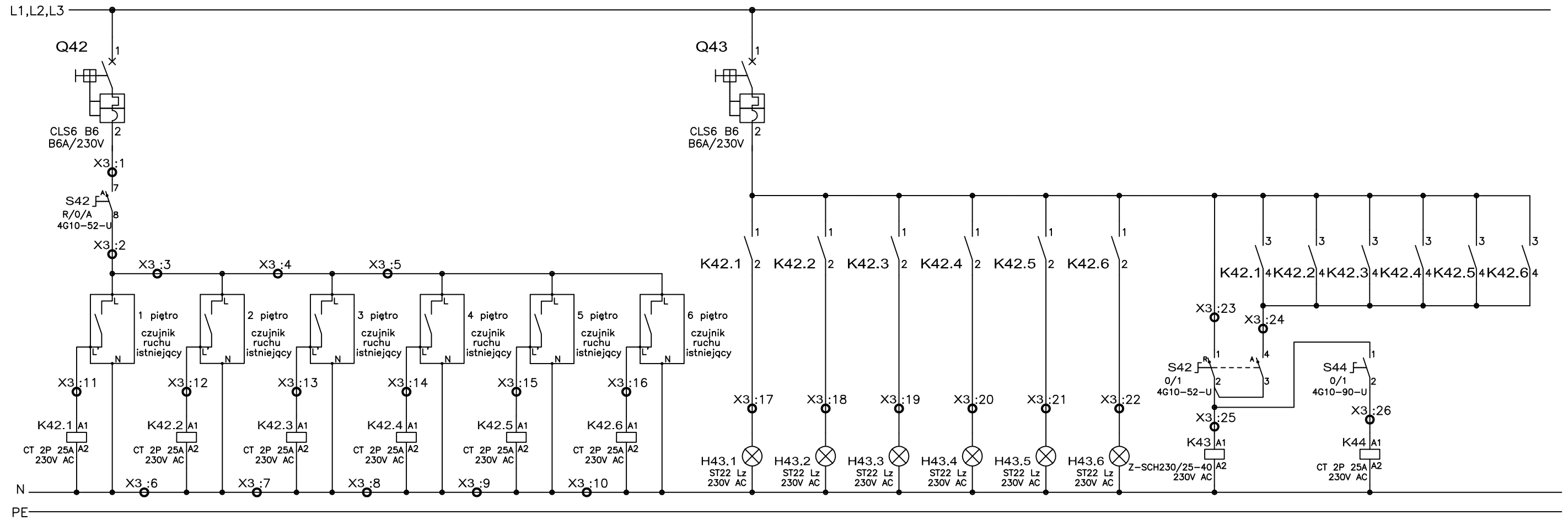


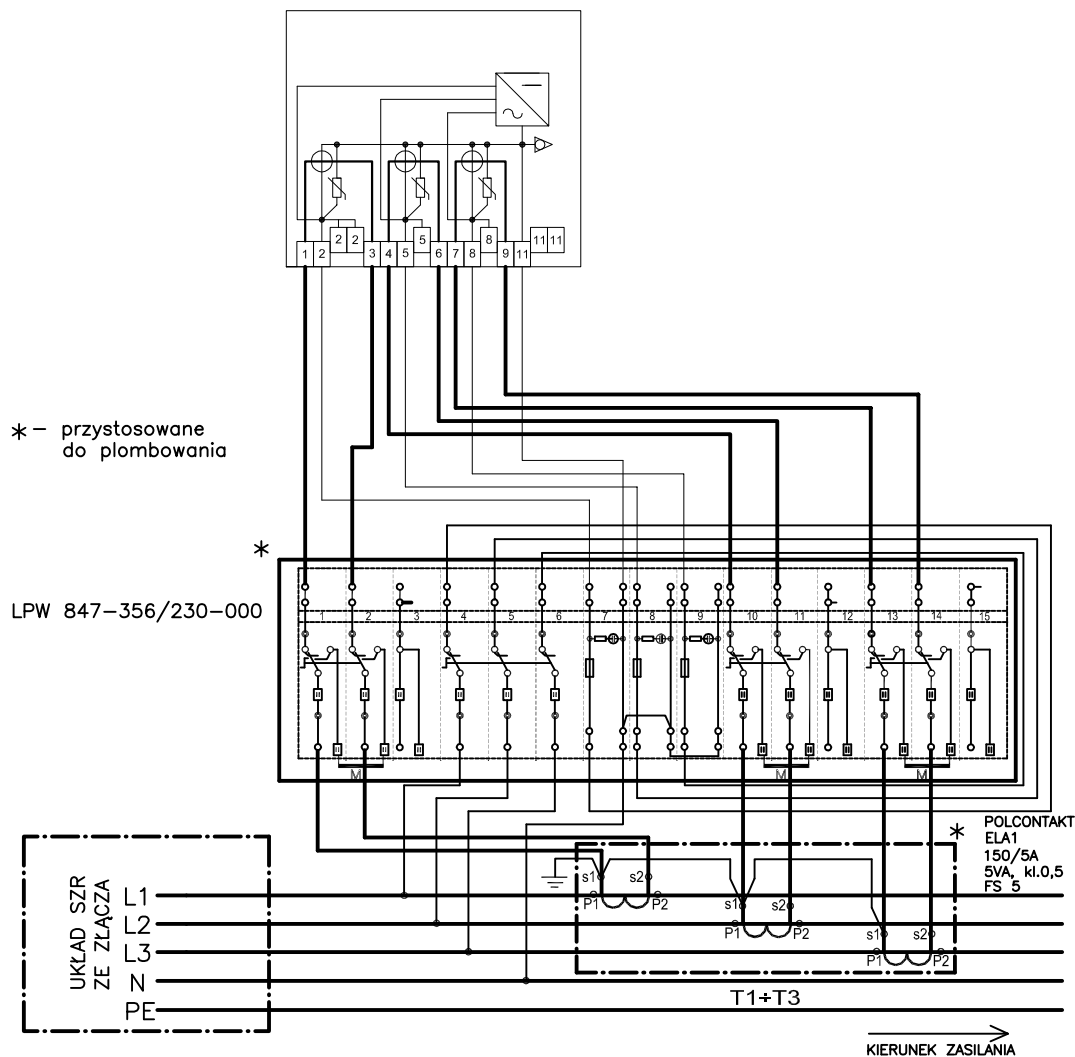
Diagram łącznika S42  
4G10-52-U

Nr zestyku	R	O	A
1-2	×		
3-4			×
5-6	×		
7-8			×

SAMOCZYNNE WYŁĄCZENIE ZASILANIA  
TN-S


<p>Jarosław Gizewski ul. Sokola 33/10 53-145 Wrocław tel. 600 364 767</p>	Investor	URZĄD STATYSTYCZNY WE WROCŁAWIU	Zespół projektowy	Nazwisko i imię	Nr uprawnień	Podpis	Branża ELEKTRYCZNA	Stadium PW	
	Zadanie inwestycyjne	Remont instalacji elektrycznej w budynku Urzędu Statystycznego we Wrocławiu	Opracował				Skala -	Data 02.2011	
	Obiekt	URZĄD STATYSTYCZNY WE WROCŁAWIU ul. Oławska 31, 50-950 Wrocław	Projektował	mgr inż. Jarosław Gizewski	175/DOŚ/04			Rewizja 0	Tom -
	Numer projektu GP-04/2010	Tytuł rysunku Schemat zasadniczy sterowania oświetleniem klatki schodowej.	Sprawdził	mgr inż. Tomasz Mikuskiewicz	169/DOŚ/09			Ilość rysunków	Nr rysunku E-24

Istniejący licznik energii elektrycznej  
Landys&Gyr ZMD405CT44

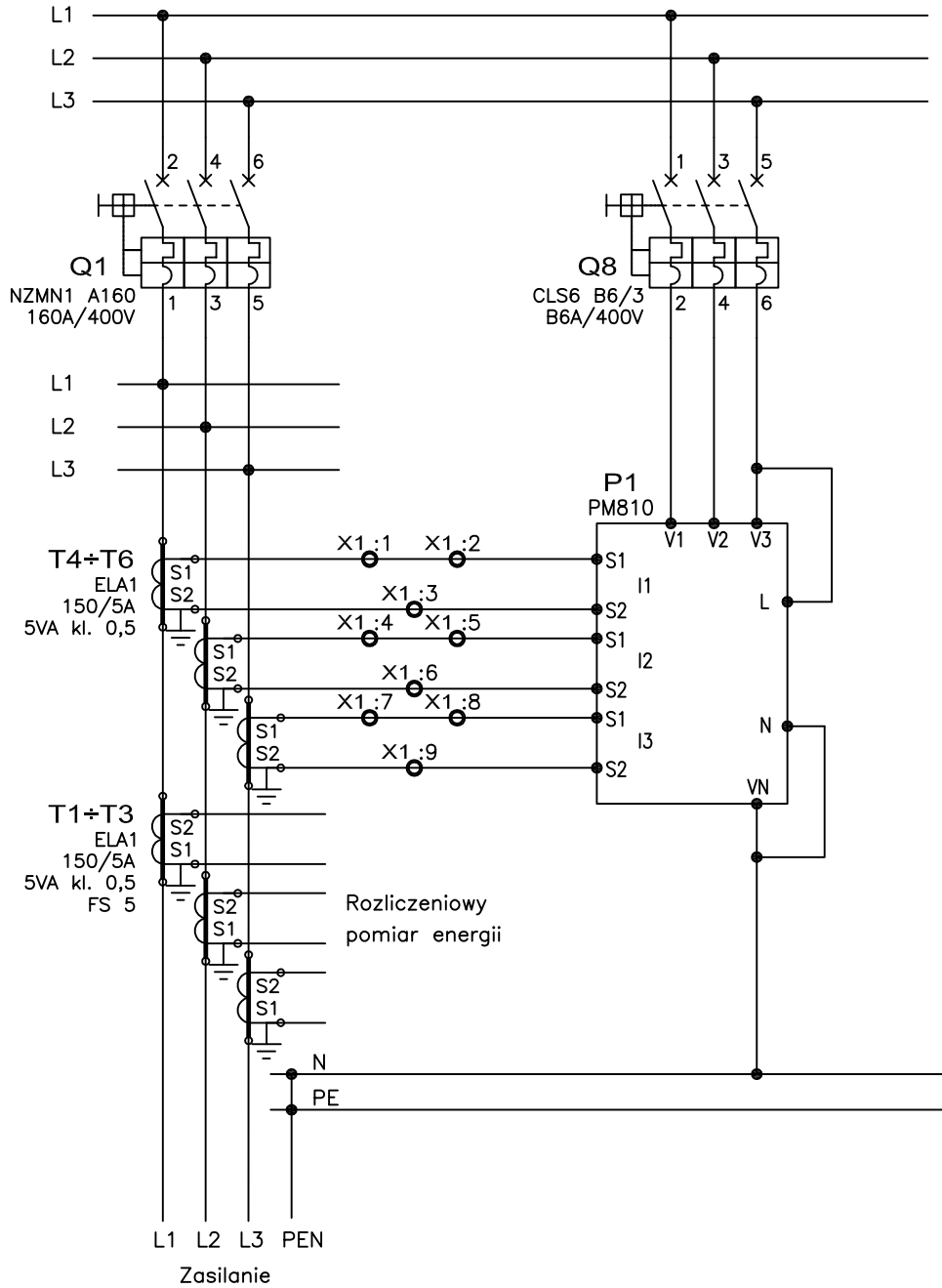


1. Przekładniki prądowe należy przebadać w laboratorium Wydziału Usług Licznikowych przy ul. Menniczej 20 we Wrocławiu.
2. Przekładniki prądowe należy zamontować za osłoną przystosowaną do plombowania

SAMOCZYNNE WYŁĄCZENIE ZASILANIA  
TN-S

 Jarosław Gizewski ul. Sokola 33/10 53-145 Wrocław tel. 600 364 767		Inwestor		URZĄD STATYSTYCZNY WE WROCŁAWIU	
		Zadanie inwestycyjne		Remont instalacji elektrycznej w budynku Urzędu Statystycznego we Wrocławiu	
		Obiekt		URZĄD STATYSTYCZNY WE WROCŁAWIU ul. Otawska 31, 50-950 Wrocław	
Numer projektu GP-04/2010		Tytuł rysunku Schemat zasadniczy rozliczeniowego pomiaru energii elektrycznej.			
Zespół projektowy	Nazwisko i imię	Nr uprawnień	Podpis	Branża ELEKTRYCZNA	Stadium PW
Opracował				Skala -	Data 02.2011
Projektował	mgr inż. Jarosław Gizewski	175/DOŚ/04		Revizja 0	Tom -
Sprawił	mgr inż. Tomasz Mikuśkiewicz	169/DOŚ/09		Ilość rysunków	Nr rysunku E-25

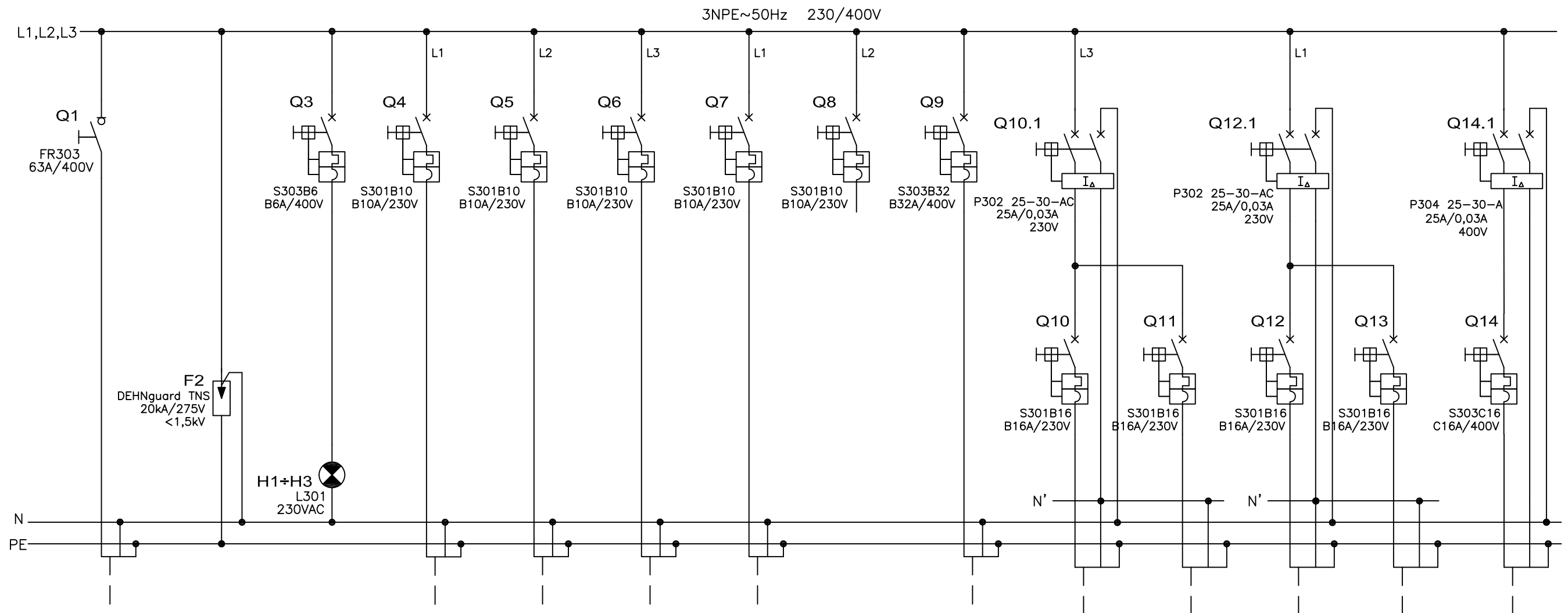
3NPE 400/230V 50Hz



SAMOCZYNNNE WYŁĄCZENIE ZASILANIA  
TN-S

**Gizan**  
projekt  
Jarosław Gizewski  
ul. Sokola 33/10  
53-145 Wrocław  
tel. 600 364 767

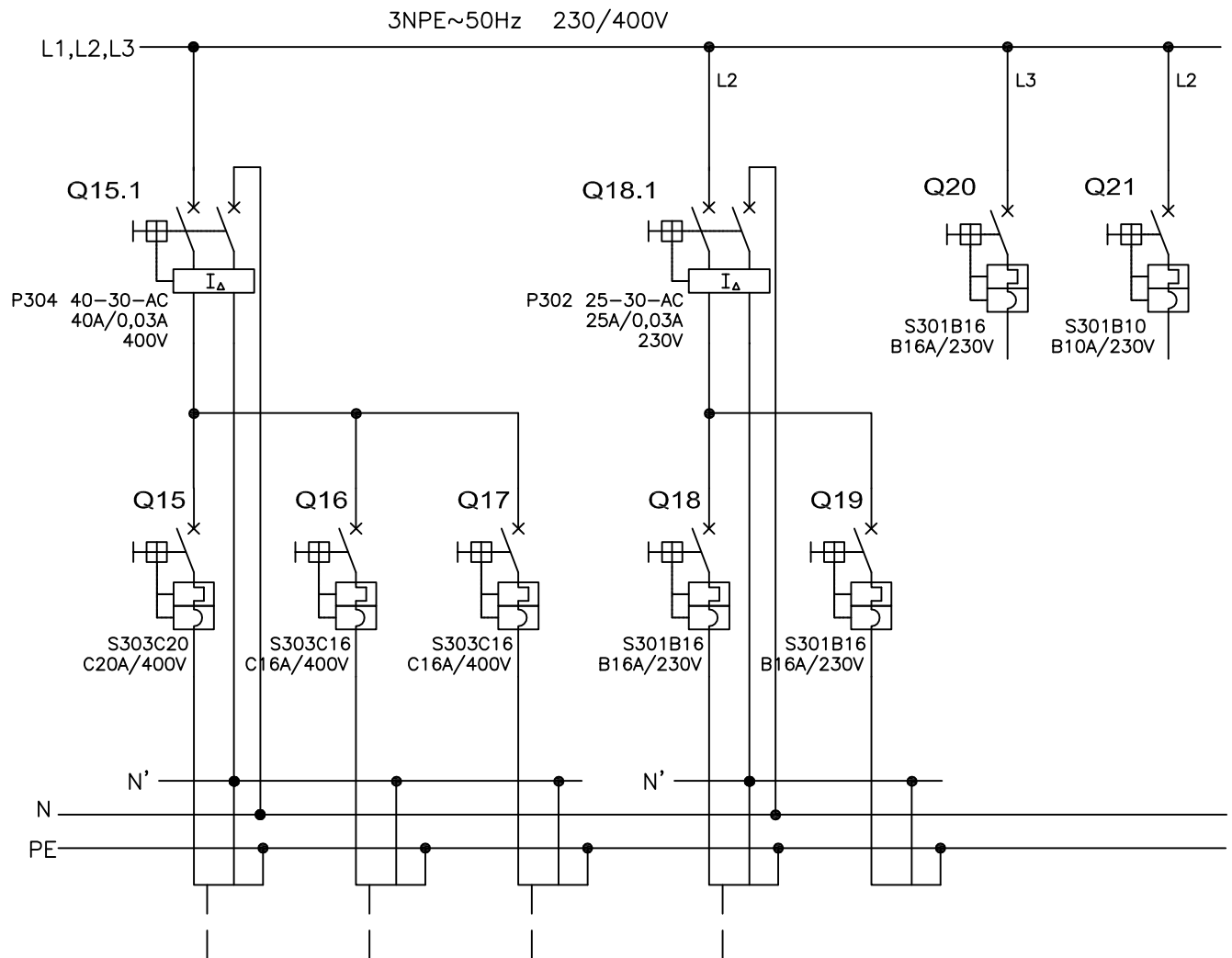
Inwestor		URZĄD STATYSTYCZNY WE WROCŁAWIU			
Zadanie inwestycyjne		Remont instalacji elektrycznej w budynku Urzędu Statystycznego we Wrocławiu			
Obiekt		URZĄD STATYSTYCZNY WE WROCŁAWIU ul. Otawska 31, 50-950 Wrocław			
Numer projektu GP-04/2010		Tytuł rysunku Schemat zasadniczy włączenia miernika parametrów sieci.			
Zespół projektowy	Nazwisko i imię	Nr uprawnień	Podpis	Branża ELEKTRYCZNA	Stadium PW
Opracował				Skala -	Data 02.2011
Projektował	mgr inż. Jarosław Gizewski	175/DOŚ/04		Revizja 0	Tom -
Sprawił	mgr inż. Tomasz Mikuśkiewicz	169/DOŚ/09		Ilość rysunków	Nr rysunku E-26



NUMER OBWODU	1	2	3	4	5	6	7	8	9	10	11	12	13	14
MOC   PRĄD [kW]   [A]	-   50			0,6   -	0,5   -	0,9   -	0,5   -	-   -	-   -	-   16	-   16	-   16	-   16	-   16
NAZWA ODB.	ZASILANIE Z ROZDZIELNICY RG	OCHRONA P.PRZEPIĘCIOWA	KONTROLA NAPIĘCIA	Oświetlenie pom. 01+04, 18	Oświetlenie pom. 05, 08, 11, 17	Oświetlenie pom. 06, 07, 09, 10	Oświetlenie pom. 14+16, 19	REZERWA	Rozdzielnica T-10	Gniazda 1-fazowe ogólne pom. 04	Gniazda 1-fazowe ogólne pom. 04	Gniazda 1-fazowe ogólne pom. 05+08	Gniazda 1-fazowe ogólne pom. 19	Gniazda 3-fazowe hydrofor pom. 01
TYP I PRZEKRÓJ	YDYzo 5x16			YDYzo 3x1,5	YDYzo 3x1,5	YDYzo 3x1,5	YDYzo 3x1,5	-	YDYzo 5x6	YDYzo 3x2,5	YDYzo 3x2,5	YDYzo 3x2,5	YDYzo 3x2,5	YDYzo 3x2,5

SAMOCZYNNE WYŁĄCZENIE ZASILANIA TN-S

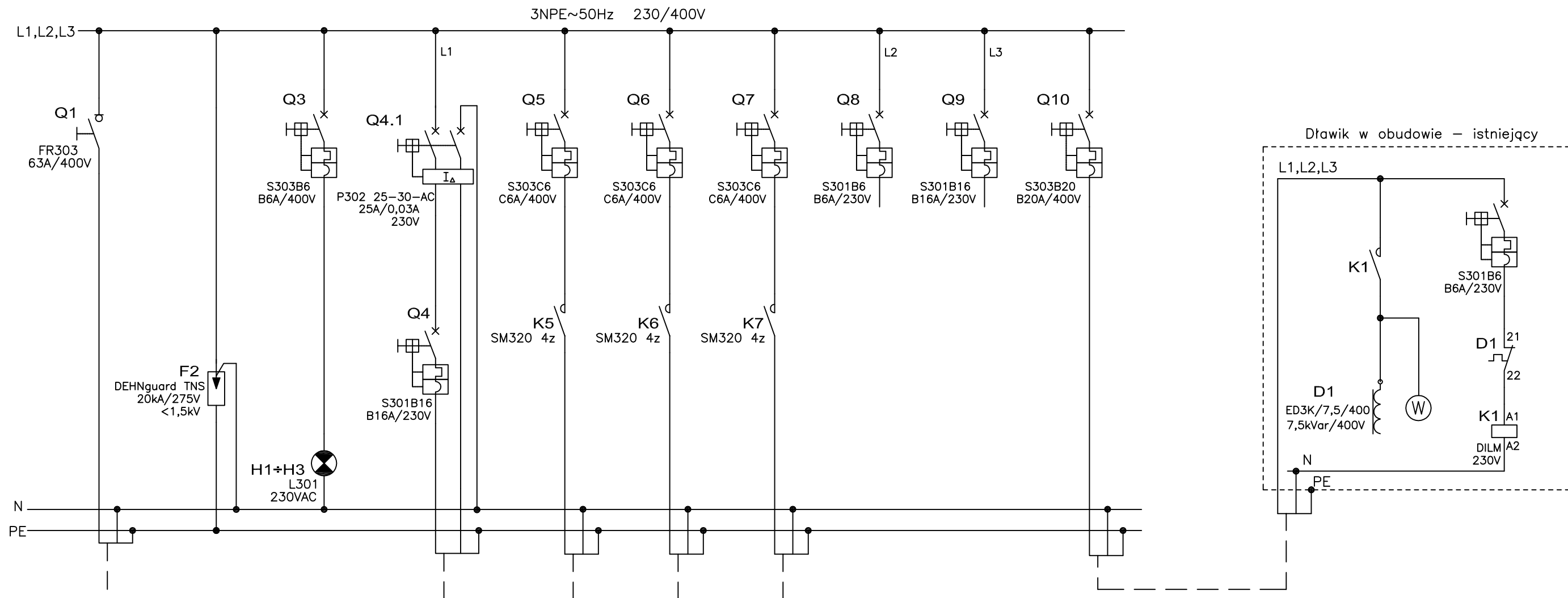
<p>Jarostaw Gizewski ul. Sokola 33/10 53-145 Wrocław tel. 600 364 767</p>	Inwestor	URZĄD STATYSTYCZNY WE WROCŁAWIU	Zespół projektowy	Nazwisko i imię	Nr uprawnień	Podpis	Branża ELEKTRYCZNA	Stadium PW	
	Zadanie inwestycyjne	Remont instalacji elektrycznej w budynku Urzędu Statystycznego we Wrocławiu	Opracował				Skala	Data 02.2011	
	Obiekt	URZĄD STATYSTYCZNY WE WROCŁAWIU ul. Otawska 31, 50-950 Wrocław	Projektował	mgr inż. Jarostaw Gizewski	175/DOŚ/04			Rewizja 0	Tom -
	Numer projektu GP-04/2010	Tytuł rysunku	Schemat strukturalny rozdzielnic T-9. Piwnica. Arkusz 1/2.	Sprawdził	mgr inż. Tomasz Mikuśkiewicz	169/DOŚ/09		Ilość rysunków	Nr rysunku E-27



NUMER OBWODU	15		16		17		18		19		20		21	
	MOC [kW]	PRĄD [A]	MOC [kW]	PRĄD [A]	MOC [kW]	PRĄD [A]	MOC [kW]	PRĄD [A]	MOC [kW]	PRĄD [A]	MOC [kW]	PRĄD [A]	MOC [kW]	PRĄD [A]
NAZWA ODB.	TOKARKA pom. 04		Gniazda 3-fazowe ogólne pom. 04		Gniazda 3-fazowe ogólne pom. 04		Gniazda 1-fazowe ogólne pom. WC półpiętro		REZERWA		REZERWA		REZERWA	
TYP I PRZEKRÓJ	YDYzo 5x4		YDYzo 5x2,5		YDYzo 5x2,5		YDYzo 3x2,5		-		-		-	

**SAMOCZYNNE WYŁĄCZENIE ZASILANIA  
TN-S**

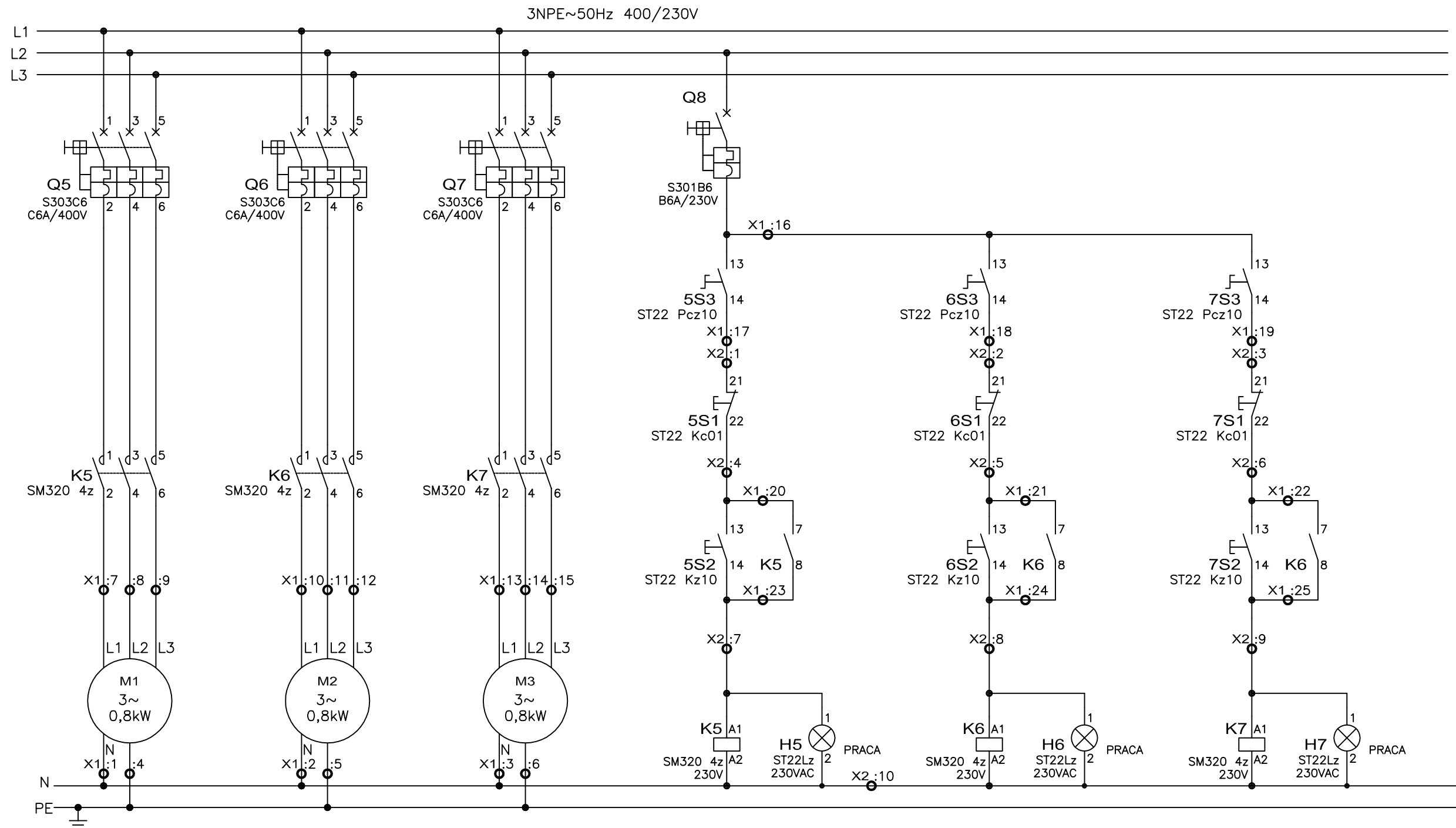
<p>Jarosław Gizewski ul. Sokola 33/10 53-145 Wrocław tel. 600 364 767</p>	Investor	URZĄD STATYSTYCZNY WE WROCŁAWIU				
	Zadanie inwestycyjne	Remont instalacji elektrycznej w budynku Urzędu Statystycznego we Wrocławiu				
	Obiekt	URZĄD STATYSTYCZNY WE WROCŁAWIU ul. Otawska 31, 50-950 Wrocław				
Numer projektu GP-04/2010		Tytuł rysunku Schemat strukturalny rozdzielnic T-9. Piwnica. Arkusz 2/2.				
Zespół projektowy	Nazwisko i imię	Nr uprawnień	Podpis	Branża ELEKTRYCZNA	Stadium PW	
Opracował				Skala	Data 02.2011	
Projektował	mgr inż. Jarosław Gizewski	175/DOŚ/04		Rewizja 0	Tom -	
Sprawił	mgr inż. Tomasz Mikuśkiewicz	169/DOŚ/09		Ilość rysunków	Nr rysunku E-28	



NUMER OBWODU	1	2	3	4	5	6	7	8	9	10
MOC   PRĄD [kW]   [A]	-   32			-   16	0,8   -	0,8   -	0,8   -	-   6	-   16	7,5kVar   10,8
NAZWA ODB.	ZASILANIE Z ROZDZIELNICY T-9	OCHRONA P.PRZEPięCIOWA	KONTROLA NAPIĘCIA	Gniazdo 1-fazowe ogólne pom. 11	Wentylator nr 1 pom. 11	Wentylator nr 2 pom. 11	Wentylator nr 3 pom. 11	Sterowanie szafka T-WENT	REZERWA	DŁAWIK DO KOMPENSACJI MOCY BIERNEJ POJEMNOŚCIOWEJ
TYP I PRZEKRÓJ	YDY2o 5x6			YDY2o 3x2,5	YDY2o 5x1,5	YDY2o 5x1,5	YDY2o 5x1,5	YKSY 10x1,5	-	YDY2o 5x4

SAMOCZYNNE WYŁĄCZENIE ZASILANIA TN-S

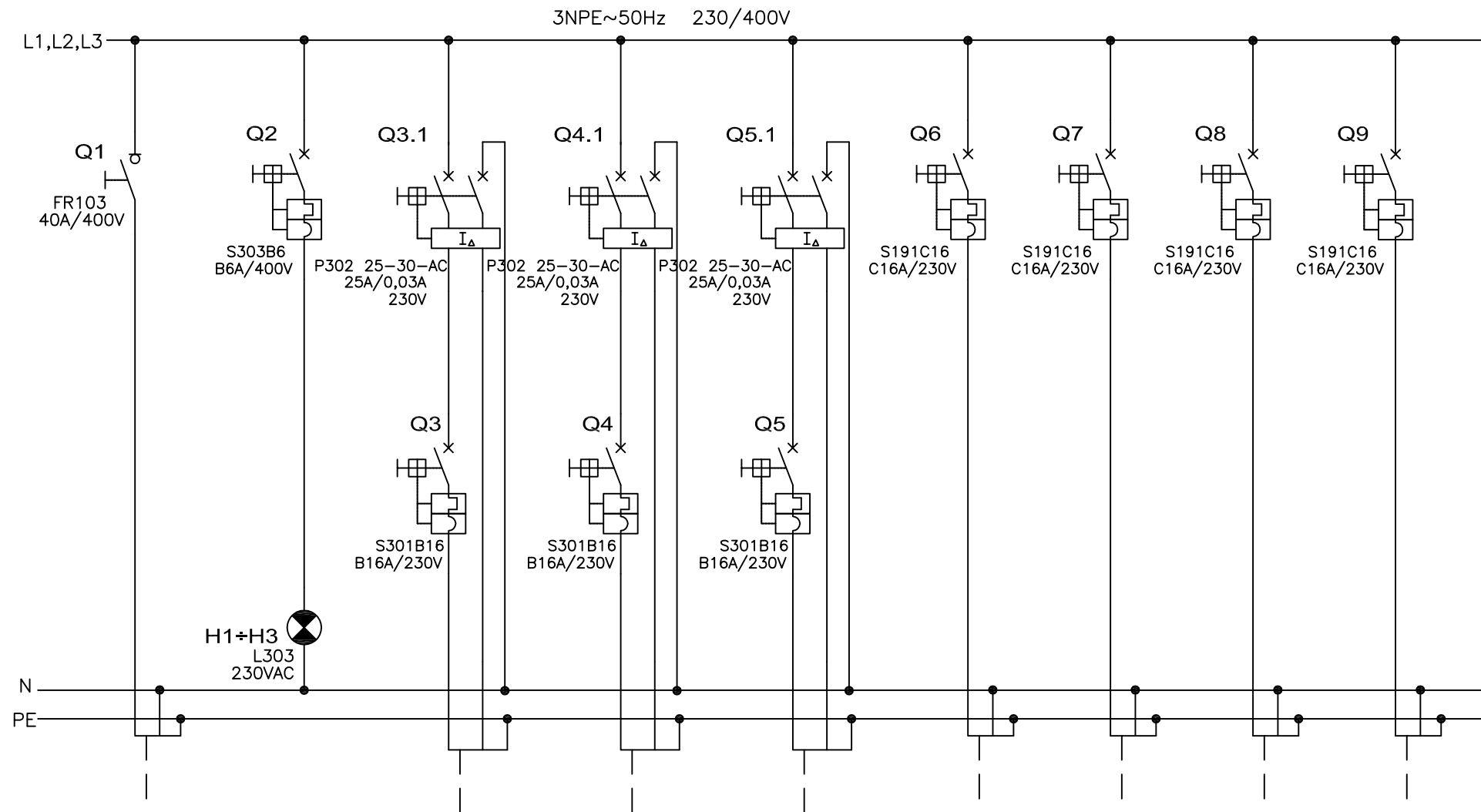
<p>Jarostaw Gizewski ul. Sokola 33/10 53-145 Wrocław tel. 600 364 767</p>	Investor	URZĄD STATYSTYCZNY WE WROCŁAWIU	Zespół projektowy	Nazwisko i imię	Nr uprawnień	Podpis	Branża ELEKTRYCZNA	Stadium PW	
	Zadanie inwestycyjne	Remont instalacji elektrycznej w budynku Urzędu Statystycznego we Wrocławiu	Opracował				Skala	Data 02.2011	
	Obiekt	URZĄD STATYSTYCZNY WE WROCŁAWIU ul. Otawska 31, 50-950 Wrocław	Projektował	mgr inż. Jarostaw Gizewski	175/DOŚ/04			Rewizja 0	Tom -
	Numer projektu GP-04/2010	Tytuł rysunku Schemat strukturalny rozdzielnicy T-10. Piwnica.	Sprawdził	mgr inż. Tomasz Mikuśkiewicz	169/DOŚ/09			Ilość rysunków	Nr rysunku E-29



UWAGA:  
 listwa X1 – rozdzielnica T10  
 listwa X2 – szafka sterownicza T-WENT  
 połączenia pomiędzy rozdzielnicą T-10 a szafką T-WENT wykonać przewodem YKSY 14x1,5

SAMOCZYNNE WYŁĄCZENIE ZASILANIA  
TN-S

 Jarosław Gizewski ul. Sokola 33/10 53-145 Wrocław tel. 600 364 767	Inwestor	URZĄD STATYSTYCZNY WE WROCŁAWIU	Zespół projektowy	Nazwisko i imię	Nr uprawnień	Podpis	Branża ELEKTRYCZNA	Stadium PW
	Zadanie inwestycyjne	Remont instalacji elektrycznej w budynku Urzędu Statystycznego we Wrocławiu	Opracował				Skala	Data
	Obiekt	URZĄD STATYSTYCZNY WE WROCŁAWIU ul. Otawska 31, 50-950 Wrocław	Projektował	mgr inż. Jarosław Gizewski	175/DOŚ/04		Rewizja	Tom
	Numer projektu GP-04/2010	Tytuł rysunku	Schemat zasadniczy sterowania wentylatorami.		Sprawdził	mgr inż. Tomasz Mikuśkiewicz	169/DOŚ/09	Ilość rysunków



NUMER OBWODU	1	2	3	4	5	6	7	8	9
MOC   PRĄD [kW]   [A]	-   25		-   16	-   16	-   16	-   -	-   -	-   -	-   -
NAZWA ODB.	ZASILANIE Z ROZDZIELNICY RG	KONTROLA NAPIĘCIA	Gniazdo 1-fazowe ogólne pom. 56	Gniazdo 1-fazowe ogólne pom. 57	Gniazdo 1-fazowe ogólne pom. 58	Klimatyzator pom. 53	Klimatyzator pom. 54	Klimatyzator pom. 55	Klimatyzator pom. 57
TYP I PRZEKRÓJ	istniejący		istniejący	istniejący	istniejący	istniejący	istniejący	istniejący	istniejący

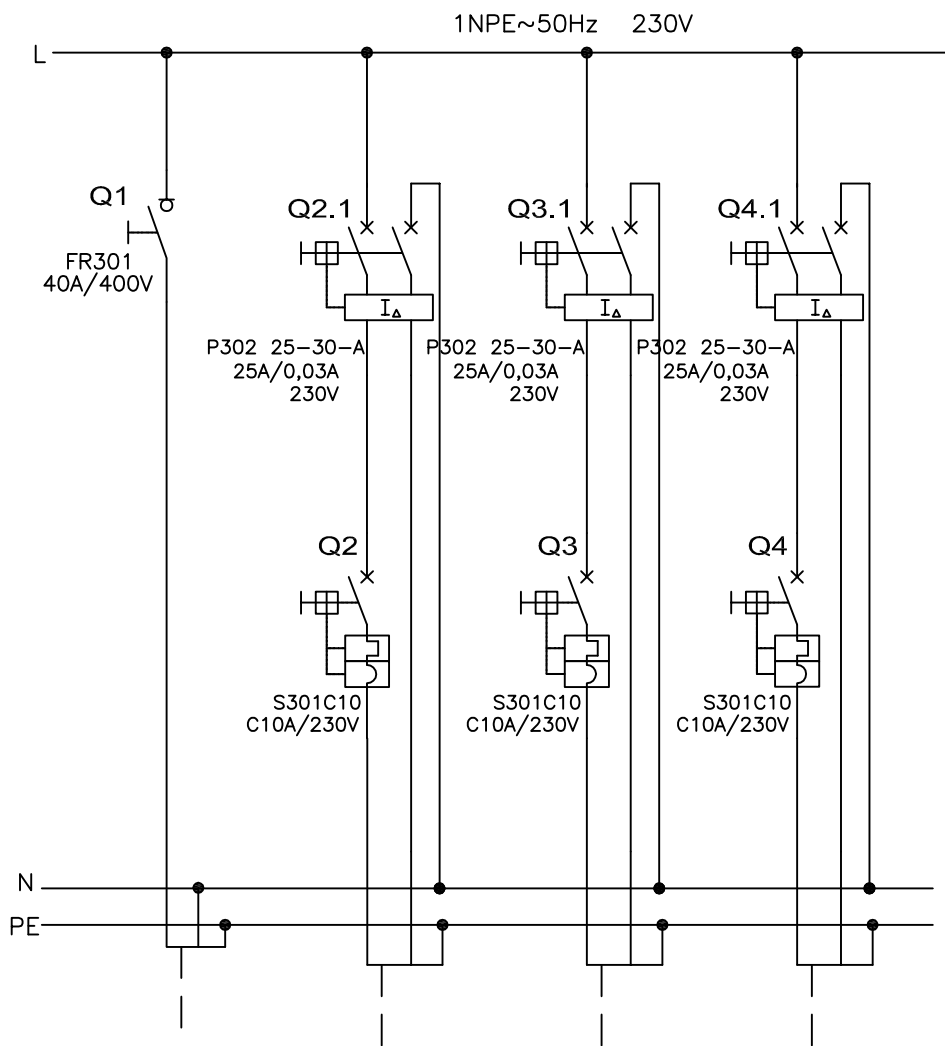
**UWAGA:**

1. W szafce T-8 pozostaje obudowa istniejąca.
2. W szafce zamontować następujące nowe aparaty:  
Q2, H1, H2, H3, Q3.1, Q4.1, Q5.1, Q3, Q4, Q5.

**SAMOCZYNNNE WYŁĄCZENIE ZASILANIA TN-S**

 Jarosław Gizewski ul. Sokola 33/10 53-145 Wrocław tel. 600 364 767	Investor	URZĄD STATYSTYCZNY WE WROCŁAWIU	Zespół projektowy	Nazwisko i imię	Nr uprawnień	Podpis	Branża ELEKTRYCZNA	Stadium PW
	Zadanie inwestycyjne	Remont instalacji elektrycznej w budynku Urzędu Statystycznego we Wrocławiu	Opracował				Skala	Data 02.2011
	Obiekt	URZĄD STATYSTYCZNY WE WROCŁAWIU ul. Otawska 31, 50-950 Wrocław	Projektował	mgr inż. Jarosław Gizewski	175/DOŚ/04		Rewizja 0	Tom -
	Numer projektu GP-04/2010	Tytuł rysunku Schemat strukturalny rozdzielnic T-8. Parter.	Sprawdził	mgr inż. Tomasz Mikuśkiewicz	169/DOŚ/09		Ilość rysunków	Nr rysunku E-31

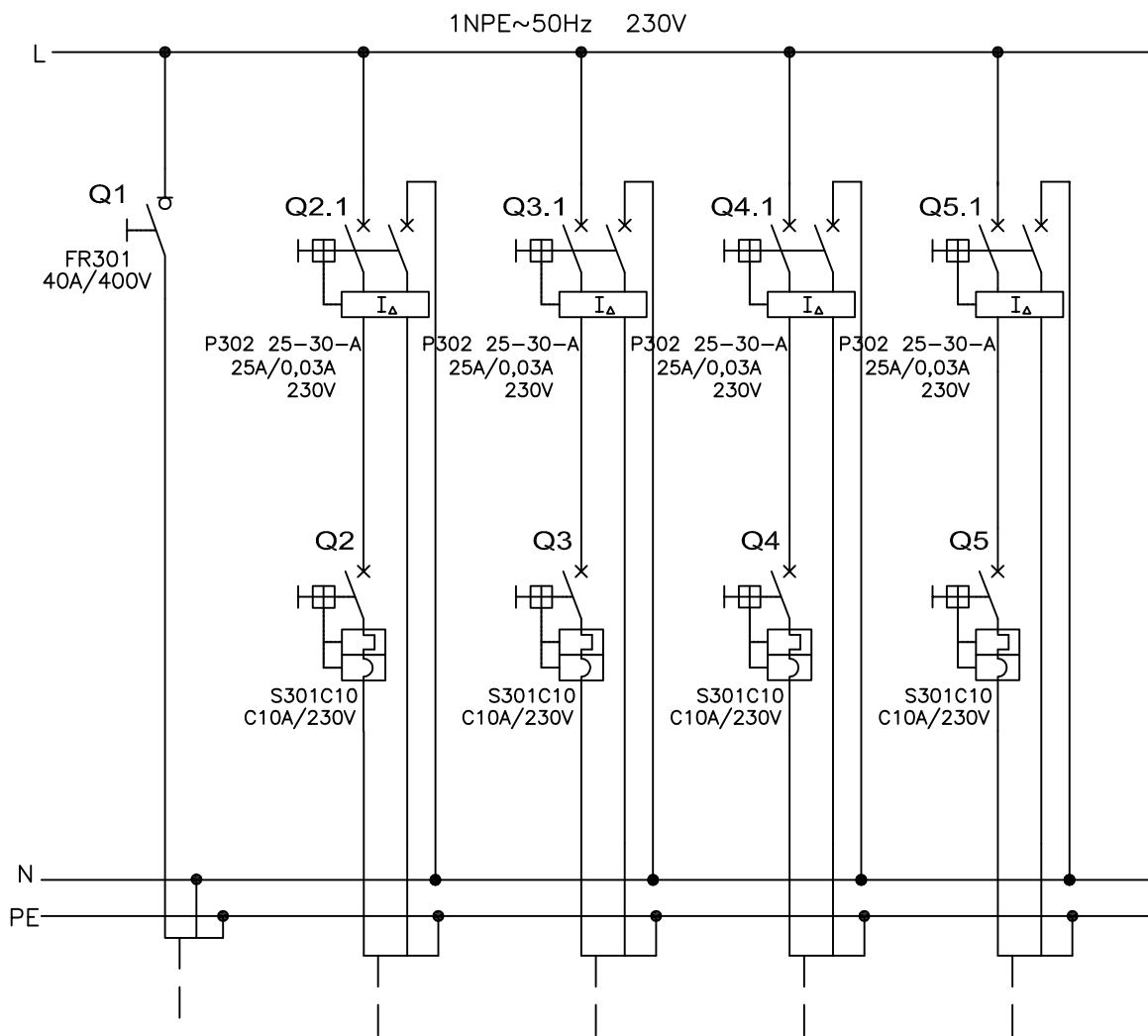




NUMER OBWODU	1		2		3		4	
MOC [kW]	-	20	-	10	-	10	-	10
PRĄD [A]								
NAZWA ODB.	ZASILANIE Z ROZDZIELNICY RG		GNAZDA 1-FAZOWE KOMPUTEROWE POM. 51		GNAZDA 1-FAZOWE KOMPUTEROWE POM. 52		GNAZDA 1-FAZOWE KOMPUTEROWE POM. 53	
TYP I PRZEKRÓJ	istniejący		istniejący		istniejący		istniejący	


**SAMOCZYNNNE WYŁĄCZENIE ZASILANIA TN-S**

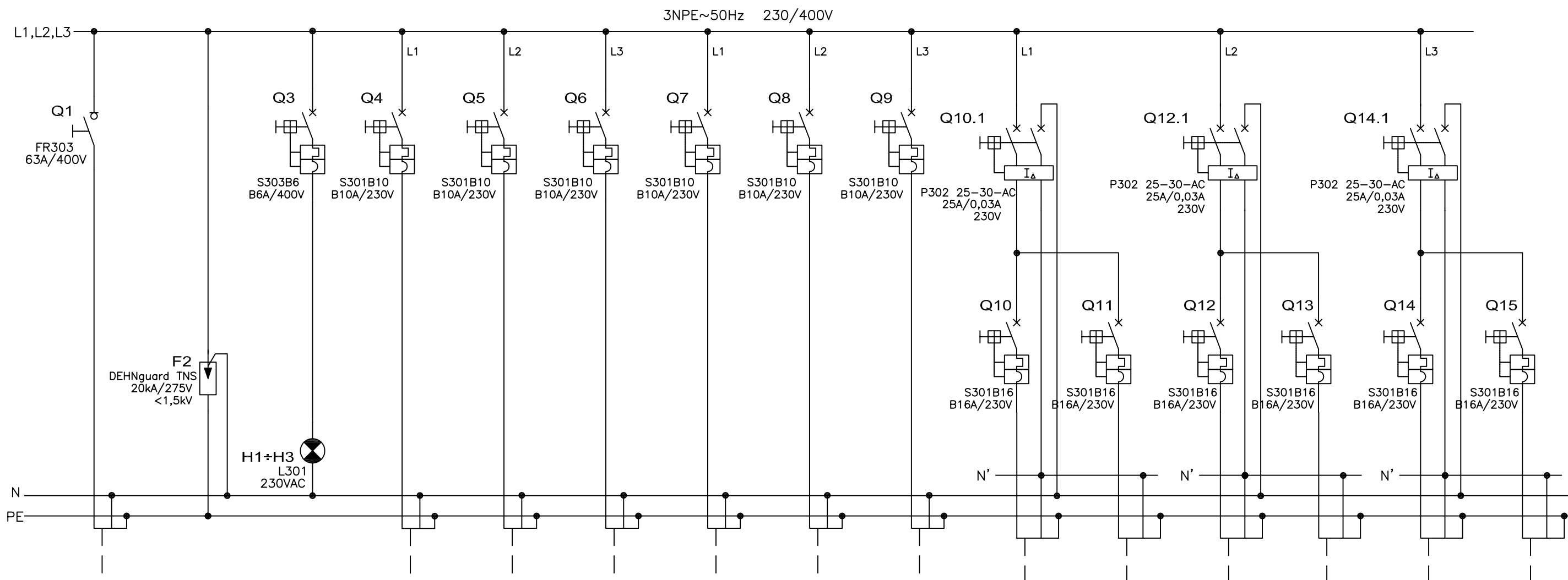
<p>Jarosław Gizewski ul. Sokola 33/10 53-145 Wrocław tel. 600 364 767</p>	Inwestor		URZĄD STATYSTYCZNY WE WROCŁAWIU			
	Zadanie inwestycyjne		Remont instalacji elektrycznej w budynku Urzędu Statystycznego we Wrocławiu			
	Objekt		URZĄD STATYSTYCZNY WE WROCŁAWIU ul. Otawska 31, 50-950 Wrocław			
Numer projektu GP-04/2010		Tytuł rysunku Schemat strukturalny rozdzielnic TK-51. Parter.				
Zespół projektowy	Nazwisko i imię	Nr uprawnień	Podpis	Branża ELEKTRYCZNA	Stadium PW	
Opracował				Skala	Data 02.2011	
Projektował	mgr inż. Jarosław Gizewski	175/DOŚ/04		Rewizja 0	Tom -	
Sprawił	mgr inż. Tomasz Mikuśkiewicz	169/DOŚ/09		Ilość rysunków	Nr rysunku E-32	



NUMER OBWODU	1		2		3		4		5	
MOC [kW]   PRĄD [A]	-	20	-	10	-	10	-	10	-	10
NAZWA ODB.	ZASILANIE Z ROZDZIELNICY RG		GNAZDA 1-FAZOWE KOMPUTEROWE POM. 54		GNAZDA 1-FAZOWE KOMPUTEROWE POM. 55		GNAZDA 1-FAZOWE KOMPUTEROWE POM. 56		GNAZDA 1-FAZOWE KOMPUTEROWE POM. 57	
TYP I PRZEKRÓJ	istniejący		istniejący		istniejący		istniejący		istniejący	

SAMOCZYNNNE WYŁĄCZENIE ZASILANIA TN-S

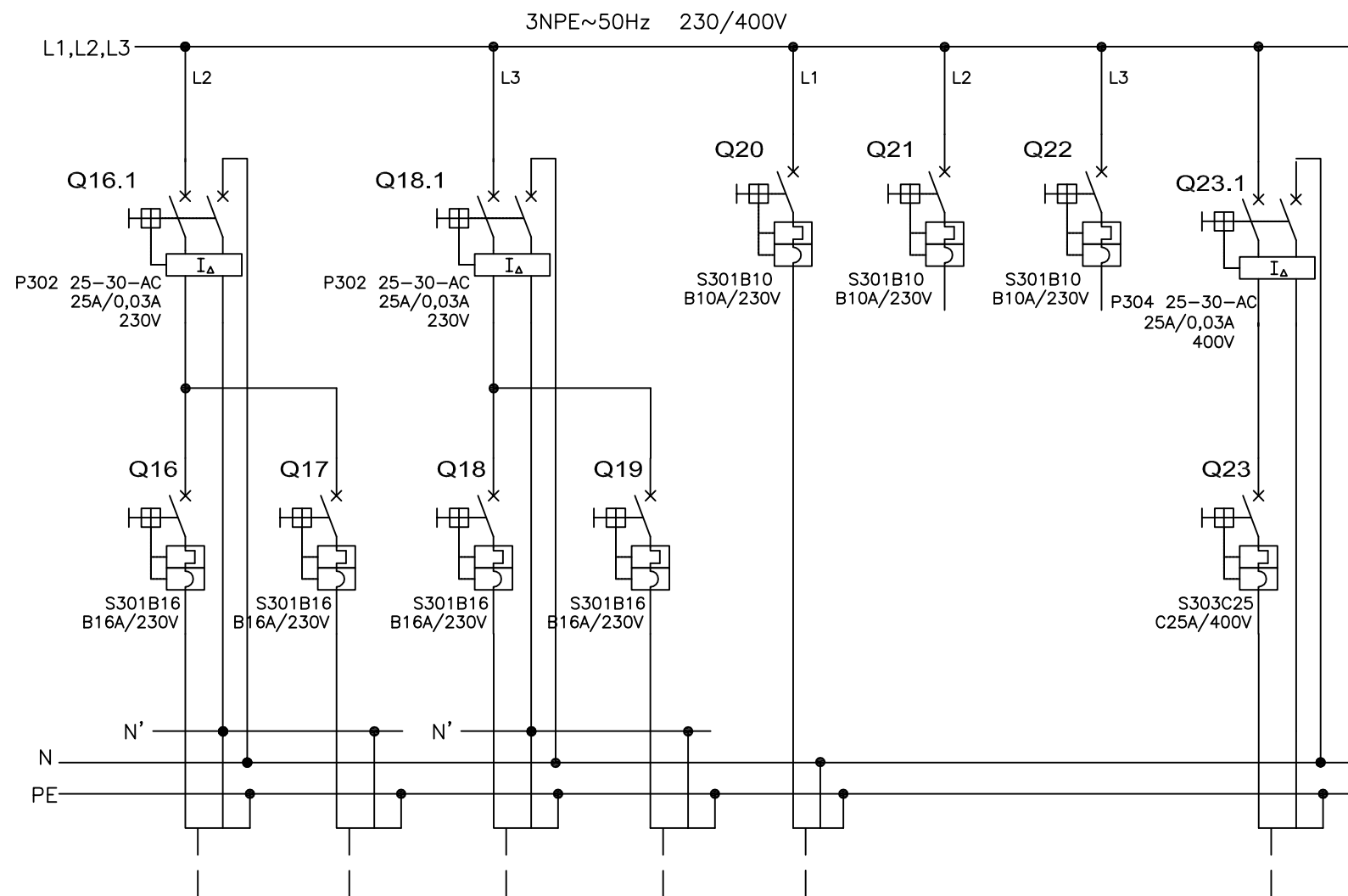
 Jarosław Gizewski ul. Sokola 33/10 53-145 Wrocław tel. 600 364 767	Inwestor		URZĄD STATYSTYCZNY WE WROCŁAWIU			
	Zadanie inwestycyjne		Remont instalacji elektrycznej w budynku Urzędu Statystycznego we Wrocławiu			
	Objekt		URZĄD STATYSTYCZNY WE WROCŁAWIU ul. Otawska 31, 50-950 Wrocław			
Numer projektu GP-04/2010		Tytuł rysunku Schemat strukturalny rozdzielnic TK-54. Parter.				
Zespół projektowy	Nazwisko i imię	Nr uprawnień	Podpis	Branża ELEKTRYCZNA	Stadium PW	
Opracował				Skala	Data 02.2011	
Projektował	mgr inż. Jarosław Gizewski	175/DOŚ/04		Rewizja 0	Tom -	
Sprawił	mgr inż. Tomasz Mikuśkiewicz	169/DOŚ/09		Ilość rysunków	Nr rysunku E-33	



NUMER OBWODU	1		2		3		4		5		6		7		8		9		10		11		12		13		14		15	
	MOC [kW]	PRĄD [A]																												
NAZWA ODB.	ZASILANIE Z ROZDZIELNICZY RG		OCHRONA P.PRZEPIĘCIOWA		KONTROLA NAPIĘCIA		oświetlenie pom. 100, 101		oświetlenie pom. 102÷105		oświetlenie pom. 106÷108		oświetlenie pom. 109÷112		oświetlenie pom. 113		oświetlenie pom. WC PIĘTRO		Gniazda 1-fazowe ogólne pom. 100, 101		Gniazda 1-fazowe ogólne pom. 103, 104		Gniazda 1-fazowe ogólne pom. 105, 106		Gniazda 1-fazowe ogólne pom. 107, 108		Gniazda 1-fazowe ogólne pom. 109, 110		Gniazda 1-fazowe ogólne pom. 111, 112	
TYP I PRZEKRÓJ	YKYzo 5x16						YDYzo 3x1,5		YDYzo 3x1,5		YDYzo 3x1,5		YDYzo 3x1,5		YDYzo 3x1,5		YDYzo 3x1,5		YDYzo 3x2,5		YDYzo 3x2,5		YDYzo 3x2,5		YDYzo 3x2,5		YDYzo 3x2,5		YDYzo 3x2,5	

SAMOCZYNNE WYŁĄCZENIE ZASILANIA TN-S

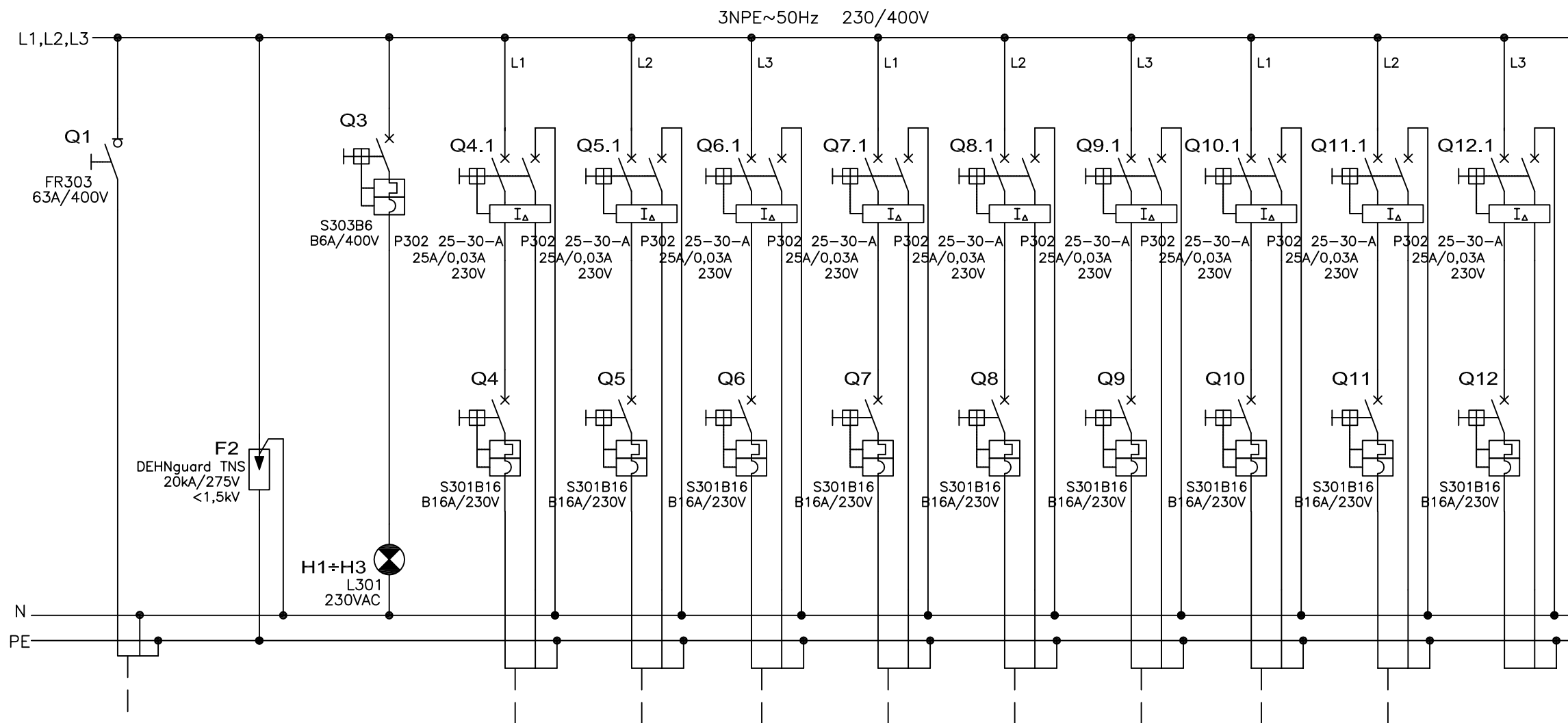
 Jarosław Gizewski ul. Sokola 33/10 53-145 Wrocław tel. 600 364 767	Investor	URZĄD STATYSTYCZNY WE WROCŁAWIU	Zespół projektowy	Nazwisko i imię	Nr uprawnień	Podpis	Branża ELEKTRYCZNA	Stadium PW
	Zadanie inwestycyjne	Remont instalacji elektrycznej w budynku Urzędu Statystycznego we Wrocławiu	Opracował				Skala	Data 02.2011
	Obiekt	URZĄD STATYSTYCZNY WE WROCŁAWIU ul. Otawska 31, 50-950 Wrocław	Projektował	mgr inż. Jarosław Gizewski	175/DOŚ/04		Rewizja 0	Tom -
	Numer projektu GP-04/2010	Tytuł rysunku Schemat strukturalny rozdzielnic T-1. 1 Piętro. Arkusz 1/2.	Sprawdził	mgr inż. Tomasz Mikuśkiewicz	169/DOŚ/09		Ilość rysunków	Nr rysunku E-34



NUMER OBWODU	16	17	18	19	20	21	22	23
MOC [kW]	-	-	-	-	-	-	-	12,0
PRĄD [A]	16	16	16					18,0
NAZWA ODB.	Gniazda 1-fazowe ogólne pom. 113	Gniazda 1-fazowe ogólne pom. WC piętro	Gniazda 1-fazowe ogólne pom. techniczne 102	Gniazda 1-fazowe podgrzewcz wody pom. 101	Klimatyzator pom. 413	REZERWA	REZERWA	podgrzewcz wody 3-fazowy pom. 113
TYP I PRZEKRÓJ	YDYzo 3x2,5	YDYzo 3x2,5	YDYzo 3x2,5	YDYzo 3x2,5	YDYzo 3x1,5	-	-	YDYzo 5x6

SAMOCZYNNE WYŁĄCZENIE ZASILANIA  
TN-S

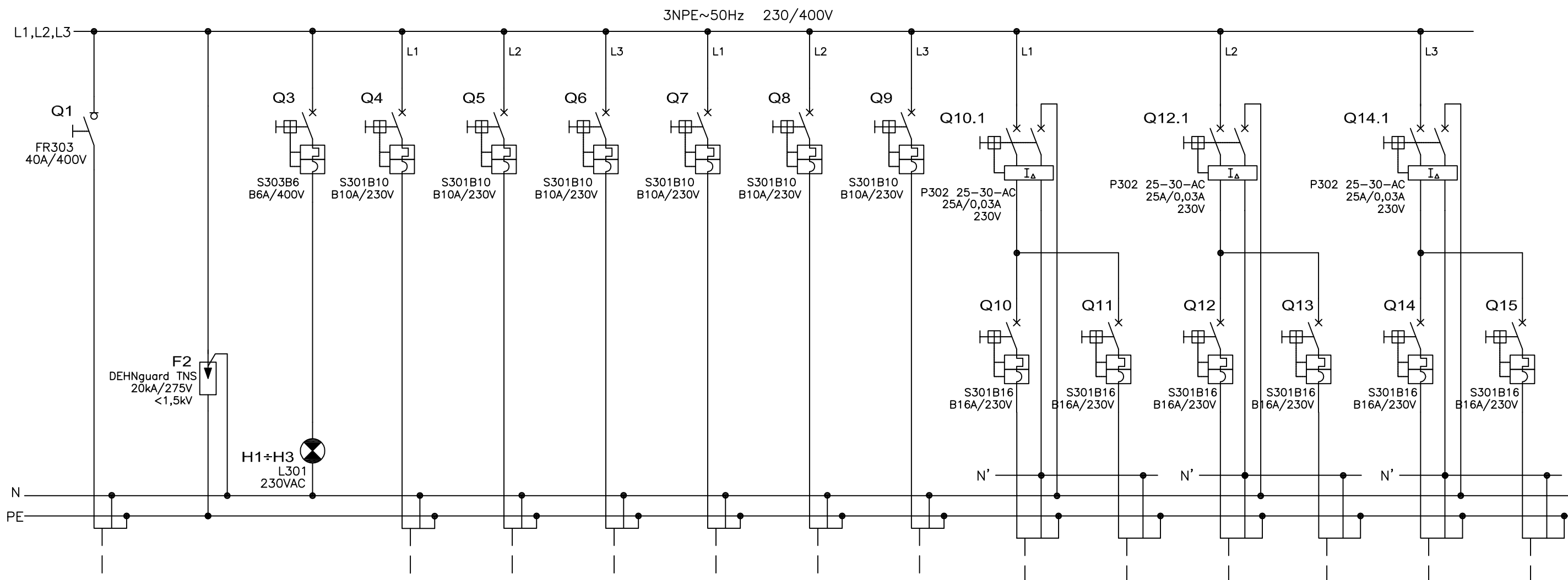
<b>Gizan</b> projekt Jarosław Gizewski ul. Sokola 33/10 53-145 Wrocław tel. 600 364 767	Investor	URZĄD STATYSTYCZNY WE WROCŁAWIU	Zespół projektowy	Nazwisko i imię	Nr uprawnień	Podpis	Branża ELEKTRYCZNA	Stadium PW	
	Zadanie inwestycyjne	Remont instalacji elektrycznej w budynku Urzędu Statystycznego we Wrocławiu	Opracował				Skala	Data 02.2011	
	Obiekt	URZĄD STATYSTYCZNY WE WROCŁAWIU ul. Otawska 31, 50-950 Wrocław	Projektował	mgr inż. Jarosław Gizewski	175/DOŚ/04			Rewizja 0	Tom -
	Numer projektu GP-04/2010	Tytuł rysunku	Schemat strukturalny rozdzielnic T-1. 1 Piętro. Arkusz 2/2.	Sprawdził	mgr inż. Tomasz Mikuśkiewicz	169/DOŚ/09		Ilość rysunków	Nr rysunku E-35



NUMER OBWODU	1		2		3		4		5		6		7		8		9		10		11		12	
	MOC [kW]	PRAD [A]																						
NAZWA ODB.	ZASILANIE Z ROZDZIELNICY RG		OCHRONA P.PRZEPIĘCIOWA		KONTROLA NAPIĘCIA		Gniazda 1-fazowe komputerowe pom. 103, 104		Gniazda 1-fazowe komputerowe pom. 104, 105		Gniazda 1-fazowe komputerowe pom. 105, 106		Gniazda 1-fazowe komputerowe pom. 106, 107		Gniazda 1-fazowe komputerowe pom. 107, 108		Gniazda 1-fazowe komputerowe pom. 108, 109		Gniazda 1-fazowe komputerowe pom. 109+111		Gniazda 1-fazowe komputerowe pom. 111, 112		REZERWA	
TYP I PRZEKRÓJ	YKY2o 5x10						YDY2o 3x2,5		YDY2o 3x2,5		YDY2o 3x2,5		YDY2o 3x2,5		YDY2o 3x2,5		YDY2o 3x2,5		YDY2o 3x2,5					

SAMOCZYNNNE WYŁĄCZENIE ZASILANIA  
TN-S

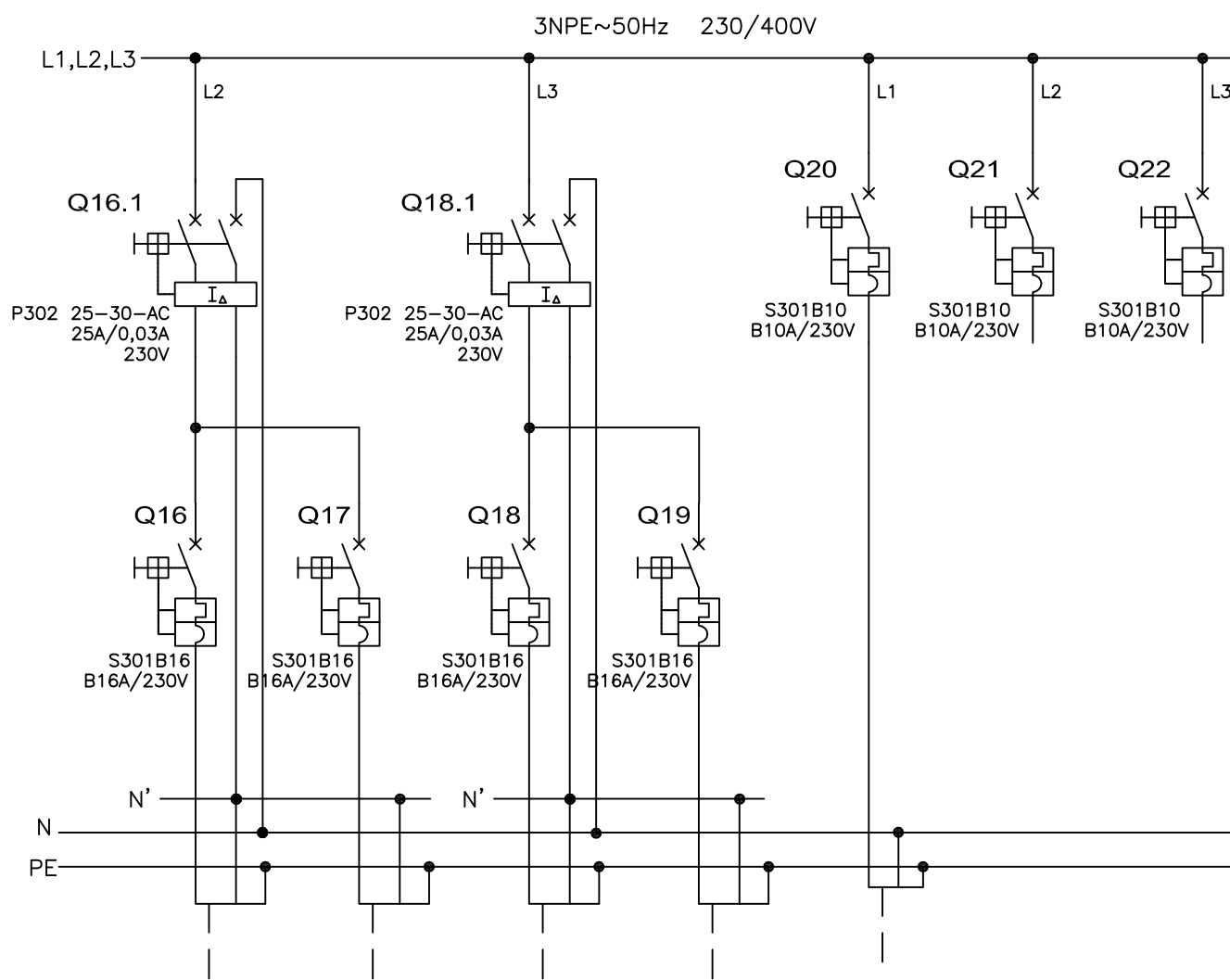
 Jarosław Gizewski ul. Sokola 33/10 53-145 Wrocław tel. 600 364 767	Investor	URZĄD STATYSTYCZNY WE WROCŁAWIU	Zespół projektowy	Nazwisko i imię	Nr uprawnień	Podpis	Branża ELEKTRYCZNA	Stadium PW	
	Zadanie inwestycyjne	Remont instalacji elektrycznej w budynku Urzędu Statystycznego we Wrocławiu	Opracował				Skala	Data 02.2011	
	Obiekt	URZĄD STATYSTYCZNY WE WROCŁAWIU ul. Otawska 31, 50-950 Wrocław	Projektował	mgr inż. Jarosław Gizewski	175/DOŚ/04			Rewizja 0	Tom -
	Numer projektu GP-04/2010	Tytuł rysunku Schemat strukturalny rozdzielnic T1-1. 1 Piętro.	Sprawdził	mgr inż. Tomasz Mikuśkiewicz	169/DOŚ/09			Ilość rysunków	Nr rysunku E-36



NUMER OBWODU	1		2		3		4		5		6		7		8		9		10		11		12		13		14		15	
	MOC [kW]	PRĄD [A]																												
NAZWA ODB.	ZASILANIE Z ROZDZIELNICZY RG		OCHRONA P.PRZEPIĘCIOWA		KONTROLA NAPIĘCIA		oświetlenie pom. 200, 204		oświetlenie pom. 205-207		oświetlenie pom. 208-210		oświetlenie pom. 211-214		oświetlenie pom. 215		oświetlenie pom. WC PIĘTRO		Gniazda 1-fazowe ogólne pom. 200, 204		Gniazda 1-fazowe ogólne pom. 205, 206		Gniazda 1-fazowe ogólne pom. 207, 208		Gniazda 1-fazowe ogólne pom. 209, 210		Gniazda 1-fazowe ogólne pom. 211, 212		Gniazda 1-fazowe ogólne pom. 213, 214	
TYP I PRZEKRÓJ	YKYzo 5x16						YDYzo 3x1,5		YDYzo 3x1,5		YDYzo 3x1,5		YDYzo 3x1,5		YDYzo 3x1,5		YDYzo 3x1,5		YDYzo 3x2,5		YDYzo 3x2,5		YDYzo 3x2,5		YDYzo 3x2,5		YDYzo 3x2,5			


SAMOCZYNNE WYŁĄCZENIE ZASILANIA TN-S

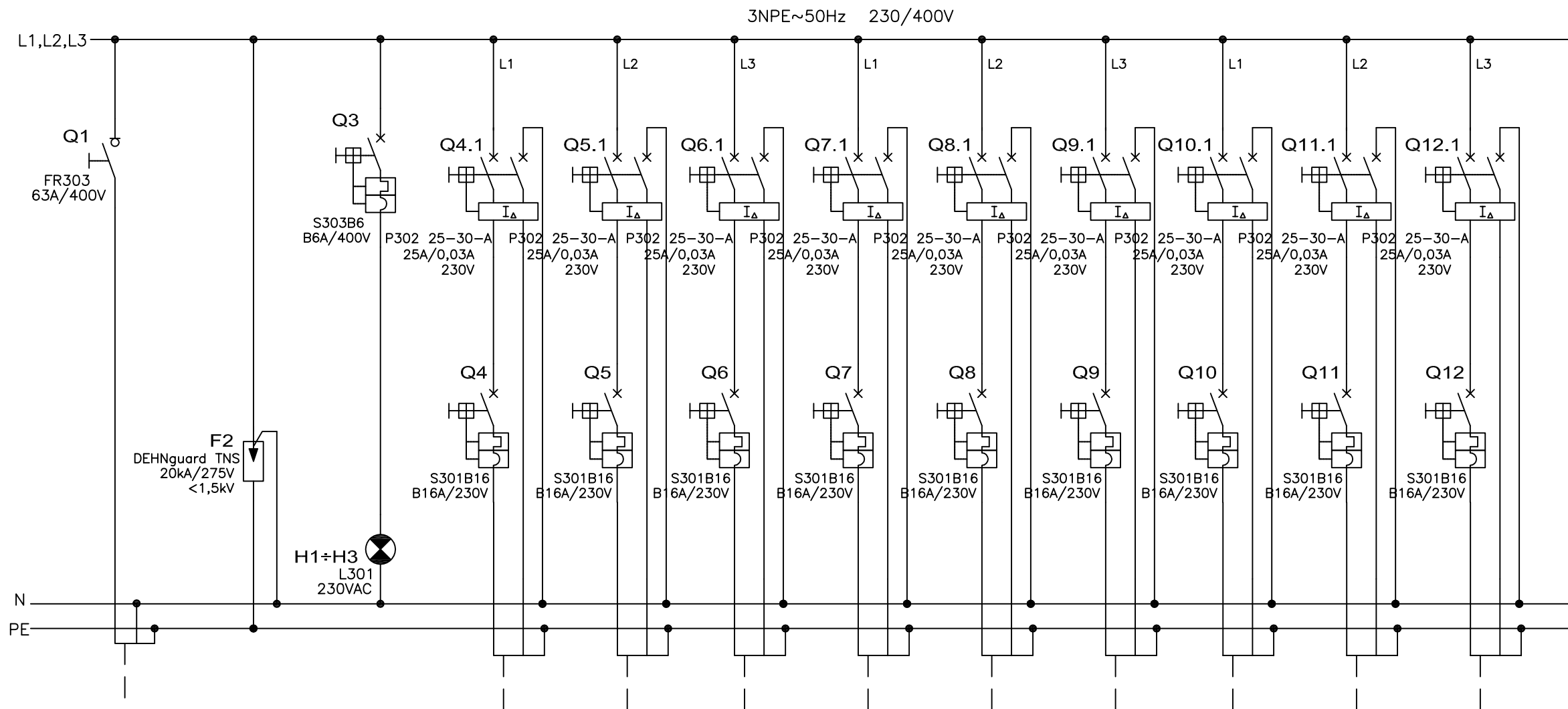
<p>Jarostaw Gizewski ul. Sokola 33/10 53-145 Wrocław tel. 600 364 767</p>	Investor	URZĄD STATYSTYCZNY WE WROCŁAWIU	Zespół projektowy	Nazwisko i imię	Nr uprawnień	Podpis	Branża ELEKTRYCZNA	Stadium PW	
	Zadanie inwestycyjne	Remont instalacji elektrycznej w budynku Urzędu Statystycznego we Wrocławiu	Opracował				Skala	Data 02.2011	
	Obiekt	URZĄD STATYSTYCZNY WE WROCŁAWIU ul. Otawska 31, 50-950 Wrocław	Projektował	mgr inż. Jarostaw Gizewski	175/DOŚ/04			Rewizja 0	Tom -
	Numer projektu GP-04/2010	Tytuł rysunku Schemat strukturalny rozdzielnic T-2. 2 Piętro. Arkusz 1/2.	Sprawdził	mgr inż. Tomasz Mikuśkiewicz	169/DOŚ/09			Ilość rysunków	Nr rysunku E-37



NUMER OBWODU	16		17		18		19		20		21		22	
MOC [kW]	-	16	-	16	-	16			-	-	-	-	-	-
PRĄD [A]														
NAZWA ODB.	Gniazda 1-fazowe ogólne pom. 215		Gniazda 1-fazowe ogólne pom. WC piętro		Gniazda 1-fazowe podgrzewcz wody pom. 215		REZERWA		Klimatyzator pom. 213		REZERWA		REZERWA	
TYP I PRZEKRÓJ	YDYzo 3x2,5		YDYzo 3x2,5		YDYzo 3x2,5				YDYzo 3x1,5		-		-	

SAMOCZYNNE WYŁĄCZENIE ZASILANIA  
TN-S

Zespół projektowy	Nazwisko i imię	Nr uprawnień	Podpis	Branża ELEKTRYCZNA	Stadium PW
Opracował				Skala	Data 02.2011
Projektował	mgr inż. Jarosław Gizewski	175/DOŚ/04		Revizja 0	Tom -
Sprawdził	mgr inż. Tomasz Mikuśkiewicz	169/DOŚ/09		Ilość rysunków	Nr rysunku E-38
 Jarosław Gizewski ul. Sokola 33/10 53-145 Wrocław tel. 600 364 767			Investor	URZĄD STATYSTYCZNY WE WROCŁAWIU	
			Zadanie inwestycyjne	Remont instalacji elektrycznej w budynku Urzędu Statystycznego we Wrocławiu	
			Obiekt	URZĄD STATYSTYCZNY WE WROCŁAWIU ul. Ofawska 31, 50-950 Wrocław	
Numer projektu GP-04/2010		Tytuł rysunku		Schemat strukturalny rozdzielnic T-2. 2 Piętro. Arkusz 2/2.	

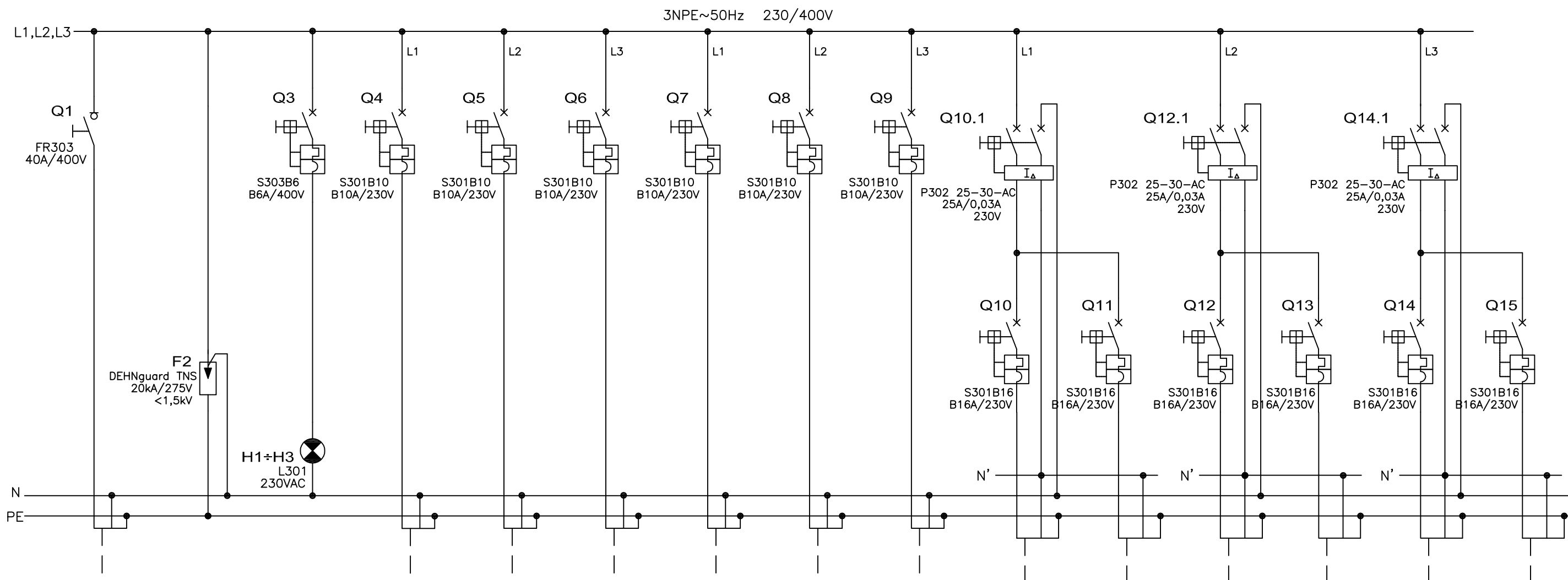


NUMER OBWODU	1		2		3		4		5		6		7		8		9		10		11		12	
	MOC [kW]	PRAD [A]																						
NAZWA ODB.	ZASILANIE Z ROZDZIELNICY RG		OCHRONA P.PRZEPIĘCIOWA		KONTROLA NAPIĘCIA		Gniazda 1-fazowe komputerowe pom. 205, 206		Gniazda 1-fazowe komputerowe pom. 206, 207		Gniazda 1-fazowe komputerowe pom. 207, 208		Gniazda 1-fazowe komputerowe pom. 208, 209		Gniazda 1-fazowe komputerowe pom. 209, 210		Gniazda 1-fazowe komputerowe pom. 210, 211		Gniazda 1-fazowe komputerowe pom. 212, 213		Gniazda 1-fazowe komputerowe pom. 213, 214		Gniazda 1-fazowe komputerowe pom. 215	
TYP I PRZEKRÓJ	YKY2o 5x10						YDY2o 3x2,5		YDY2o 3x2,5		YDY2o 3x2,5		YDY2o 3x2,5		YDY2o 3x2,5		YDY2o 3x2,5		YDY2o 3x2,5		YDY2o 3x2,5		YDY2o 3x2,5	

SAMOCZYNNNE WYŁĄCZENIE ZASILANIA TN-S

 Jarosław Gizewski ul. Sokola 33/10 53-145 Wrocław tel. 600 364 767	Investor	URZĄD STATYSTYCZNY WE WROCŁAWIU	Zespół projektowy	Nazwisko i imię	Nr uprawnień	Podpis	Branża ELEKTRYCZNA	Stadium PW	
	Zadanie inwestycyjne	Remont instalacji elektrycznej w budynku Urzędu Statystycznego we Wrocławiu	Opracował				Skala	Data 02.2011	
	Obiekt	URZĄD STATYSTYCZNY WE WROCŁAWIU ul. Otawska 31, 50-950 Wrocław	Projektował	mgr inż. Jarosław Gizewski	175/DOŚ/04			Rewizja 0	Tom -
	Numer projektu GP-04/2010	Tytuł rysunku Schemat strukturalny rozdzielnic T2-1. 2 Piętro.	Sprawdził	mgr inż. Tomasz Mikuśkiewicz	169/DOŚ/09			Ilość rysunków	Nr rysunku E-39

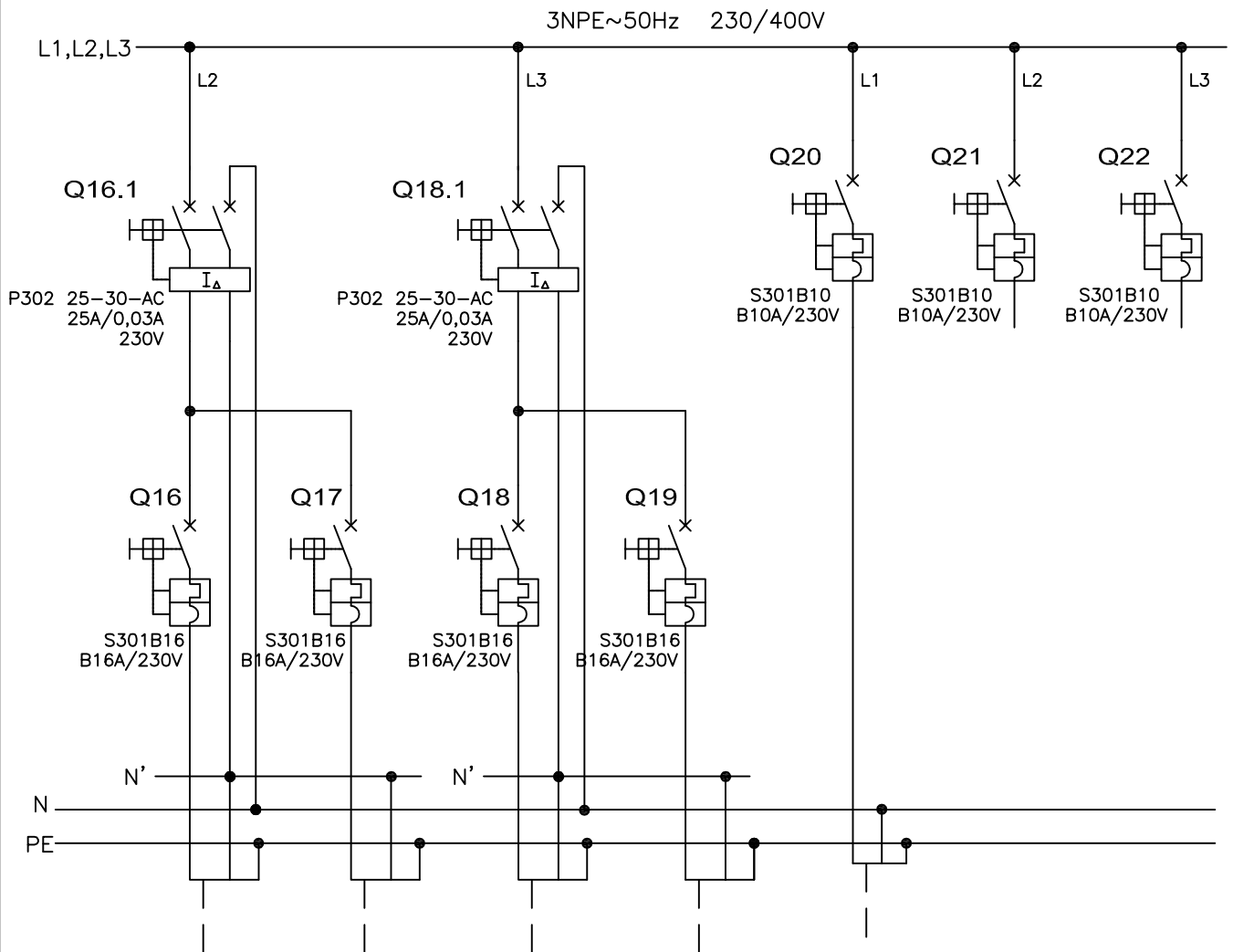




NUMER OBWODU	1		2		3		4		5		6		7		8		9		10		11		12		13		14		15	
	MOC [kW]	PRĄD [A]																												
NAZWA ODB.	ZASILANIE Z ROZDZIELNICZY RG		OCHRONA P.PRZEPIĘCIOWA		KONTROLA NAPIĘCIA		oświetlenie pom. 300, 304		oświetlenie pom. 305-307		oświetlenie pom. 308-310		oświetlenie pom. 311-314		oświetlenie pom. 315, 316		oświetlenie pom. WC PIĘTRO		Gniazda 1-fazowe ogólne pom. 300, 304		Gniazda 1-fazowe ogólne pom. 305, 306		Gniazda 1-fazowe ogólne pom. 307, 308		Gniazda 1-fazowe ogólne pom. 309, 310		Gniazda 1-fazowe ogólne pom. 311, 312		Gniazda 1-fazowe ogólne pom. 313, 314	
TYP I PRZEKRÓJ	YKYzo 5x16						YDYzo 3x1,5		YDYzo 3x1,5		YDYzo 3x1,5		YDYzo 3x1,5		YDYzo 3x1,5		YDYzo 3x1,5		YDYzo 3x2,5		YDYzo 3x2,5		YDYzo 3x2,5		YDYzo 3x2,5		YDYzo 3x2,5		YDYzo 3x2,5	


**SAMOCZYNNE WYŁĄCZENIE ZASILANIA TN-S**

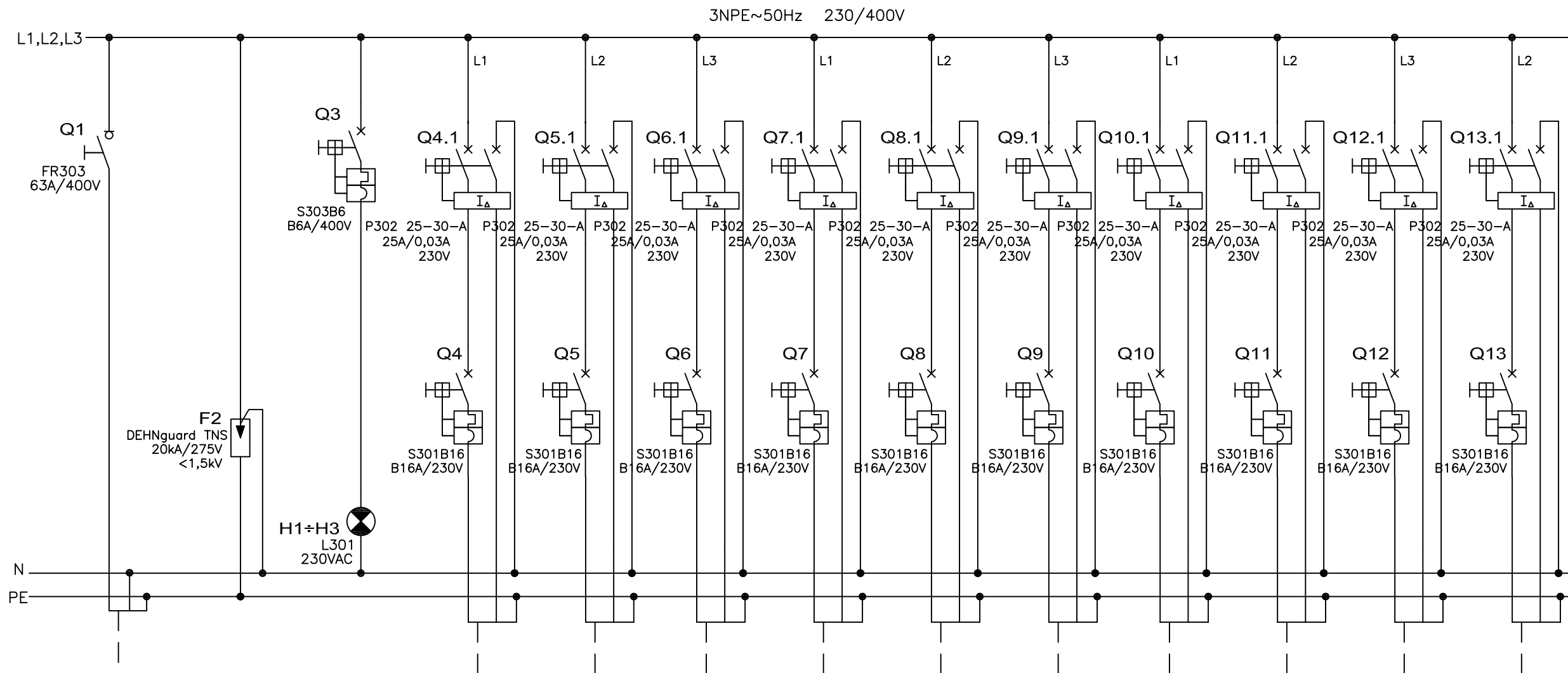
<p>Jarostaw Gizewski ul. Sokola 33/10 53-145 Wrocław tel. 600 364 767</p>	Investor	URZĄD STATYSTYCZNY WE WROCŁAWIU	Zespół projektowy	Nazwisko i imię	Nr uprawnień	Podpis	Branża ELEKTRYCZNA	Stadium PW	
	Zadanie inwestycyjne	Remont instalacji elektrycznej w budynku Urzędu Statystycznego we Wrocławiu	Opracował				Skala	Data 02.2011	
	Obiekt	URZĄD STATYSTYCZNY WE WROCŁAWIU ul. Otawska 31, 50-950 Wrocław	Projektował	mgr inż. Jarostaw Gizewski	175/DOŚ/04			Rewizja 0	Tom -
	Numer projektu GP-04/2010	Tytuł rysunku	Schemat strukturalny rozdzielnic T-3. 3 Piętro. Arkusz 1/2.		Sprawdził	mgr inż. Tomasz Mikuśkiewicz	169/DOŚ/09	Ilość rysunków	Nr rysunku E-40



NUMER OBWODU	16		17		18		19		20		21		22	
MOC   PRĄD [kW]   [A]	-	16	-	16	-	16	-	16	-	-	-	-	-	-
NAZWA ODB.	Gniazda 1-fazowe ogólne pom. 315		Gniazda 1-fazowe ogólne pom. WC piętro		Gniazda 1-fazowe podgrzewcz wody pom. 315		Gniazda 1-fazowe ogólne pom. 316		Klimatyzator pom. 304, 313		REZERWA		REZERWA	
TYP I PRZEKRÓJ	YDY2o 3x2,5		YDY2o 3x2,5		YDY2o 3x2,5		YDY2o 3x2,5		YDY2o 3x1,5		-		-	

**SAMOCZYNNE WYŁĄCZENIE ZASILANIA  
TN-S**

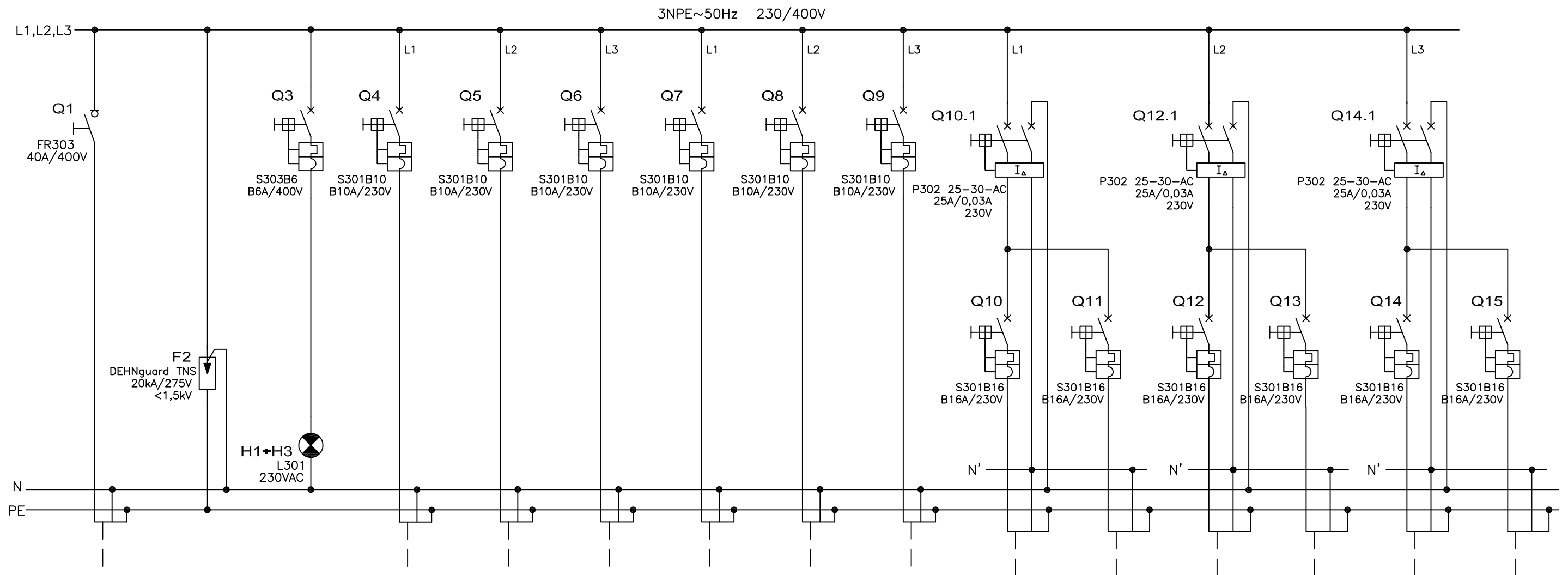
Zespół projektowy	Nazwisko i imię	Nr uprawnień	Podpis	Branża ELEKTRYCZNA	Stadium PW
Opracował				Skala	Data 02.2011
Projektował	mgr inż. Jarosław Gizewski	175/DOŚ/04		Revizja 0	Tom -
Sprawdził	mgr inż. Tomasz Mikuśkiewicz	169/DOŚ/09		Ilość rysunków	Nr rysunku E-41
 Jarosław Gizewski ul. Sokola 33/10 53-145 Wrocław tel. 600 364 767		Investor	URZĄD STATYSTYCZNY WE WROCŁAWIU		
		Zadanie inwestycyjne	Remont instalacji elektrycznej w budynku Urzędu Statystycznego we Wrocławiu		
		Obiekt	URZĄD STATYSTYCZNY WE WROCŁAWIU ul. Ofawska 31, 50-950 Wrocław		
Numer projektu GP-04/2010		Tytuł rysunku		Schemat strukturalny rozdzielnic T-3. 3 Piętro. Arkusz 2/2.	



NUMER OBWODU	1		2		3		4		5		6		7		8		9		10		11		12		13	
	MOC [kW]	PRAD [A]																								
	-	32					-	16	-	16	-	16	-	16	-	16	-	16	-	16	-	16	-	16	-	16
NAZWA ODB.	ZASILANIE Z ROZDZIELNICY RG		OCHRONA P.PRZEPIĘCIOWA		KONTROLA NAPIĘCIA		Gniazda 1-fazowe komputerowe pom. 305, 306		Gniazda 1-fazowe komputerowe pom. 306, 307		Gniazda 1-fazowe komputerowe pom. 307, 308		Gniazda 1-fazowe komputerowe pom. 308, 309		Gniazda 1-fazowe komputerowe pom. 309, 310, 311		Gniazda 1-fazowe komputerowe pom. 311, 312		Gniazda 1-fazowe komputerowe pom. 312, 313		Gniazda 1-fazowe komputerowe pom. 313, 314		Gniazda 1-fazowe komputerowe pom. 316		Gniazda 1-fazowe komputerowe pom. 304	
TYP I PRZEKRÓJ	YKY2o 5x10						YDY2o 3x2,5		YDY2o 3x2,5		YDY2o 3x2,5		YDY2o 3x2,5		YDY2o 3x2,5		YDY2o 3x2,5		YDY2o 3x2,5		YDY2o 3x2,5		YDY2o 3x2,5		YDY2o 3x2,5	

SAMOCZYNNE WYŁĄCZENIE ZASILANIA TN-S

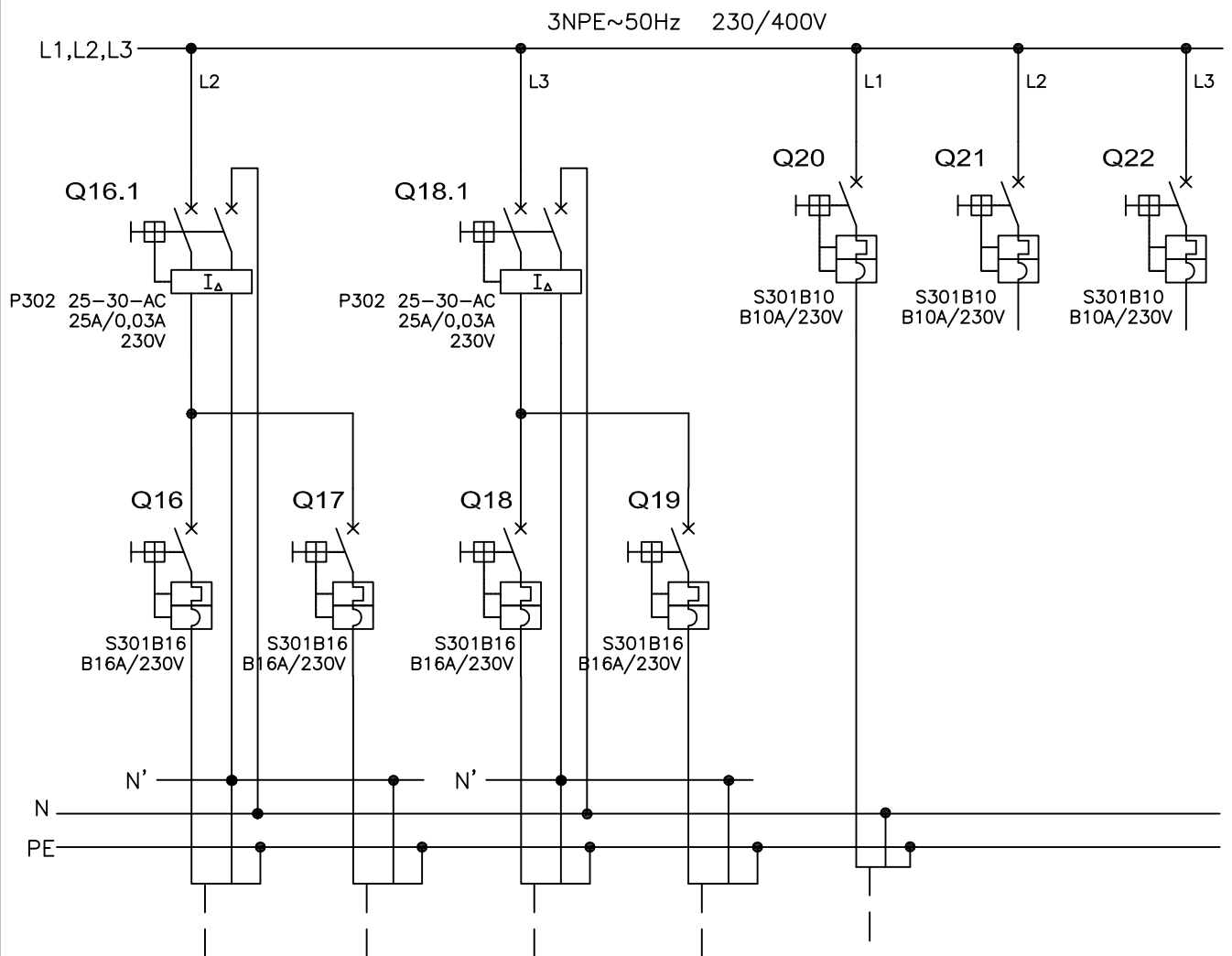
<p>Jarostaw Gizewski ul. Sokola 33/10 53-145 Wrocław tel. 600 364 767</p>	Investor	URZĄD STATYSTYCZNY WE WROCŁAWIU	Zespół projektowy	Nazwisko i imię	Nr uprawnień	Podpis	Branża ELEKTRYCZNA	Stadium PW	
	Zadanie inwestycyjne	Remont instalacji elektrycznej w budynku Urzędu Statystycznego we Wrocławiu	Opracował				Skala	Data 02.2011	
	Obiekt	URZĄD STATYSTYCZNY WE WROCŁAWIU ul. Otawska 31, 50-950 Wrocław	Projektował	mgr inż. Jarostaw Gizewski	175/DOŚ/04			Rewizja 0	Tom -
	Numer projektu GP-04/2010	Tytuł rysunku Schemat strukturalny rozdzielnic T3-1. 3 Piętro.	Sprawdził	mgr inż. Tomasz Mikuśkiewicz	169/DOŚ/09			Ilość rysunków	Nr rysunku E-42



NUMER OBWODU	1	2	3	4	5	6	7	8	9	10	11	12	13	14	15
MOC [kW]	-	40		0,65	-	1,05	-	1,05	-	1,05	-	0,5	-	0,2	-
PRĄD [A]															
NAZWA ODB.	ZASILANIE Z ROZDZIELNICY RG	OCHRONA P.PRZEPIĘCIOWA	KONTROLA NAPIĘCIA	oświetlenie pom. 400, 404	oświetlenie pom. 405÷407	oświetlenie pom. 408÷410	oświetlenie pom. 411÷414	oświetlenie pom. 415, 416	oświetlenie pom. WC PIĘTRO	Gniazda 1-fazowe ogólne pom. 400, 404	Gniazda 1-fazowe ogólne pom. 405, 406	Gniazda 1-fazowe ogólne pom. 407, 408	Gniazda 1-fazowe ogólne pom. 409, 410	Gniazda 1-fazowe ogólne pom. 411, 412	Gniazda 1-fazowe ogólne pom. 413, 414
TYP I PRZEKRÓJ	YKYzo 5x16			YDYzo 3x1,5	YDYzo 3x1,5	YDYzo 3x1,5	YDYzo 3x1,5	YDYzo 3x1,5	YDYzo 3x1,5	YDYzo 3x2,5	YDYzo 3x2,5	YDYzo 3x2,5	YDYzo 3x2,5	YDYzo 3x2,5	YDYzo 3x2,5


SAMOCZYNNE WYŁĄCZENIE ZASILANIA TN-S

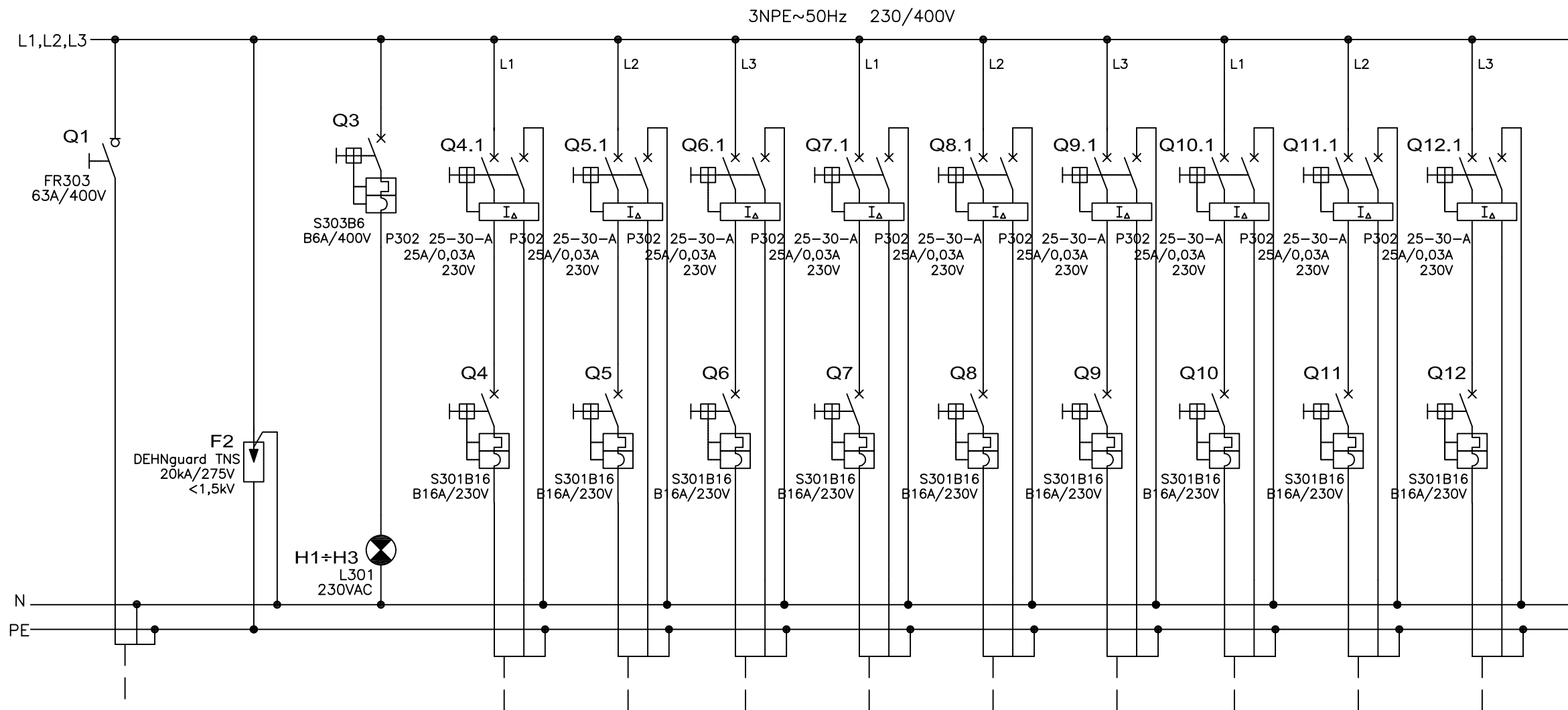
<p>Jarosław Gizewski ul. Sokola 33/10 53-145 Wrocław tel. 600 364 767</p>	Investor	URZĄD STATYSTYCZNY WE WROCŁAWIU	Zespół projektowy	Nazwisko i imię	Nr uprawnień	Podpis	Branża ELEKTRYCZNA	Stadium PW	
	Zadanie inwestycyjne	Remont instalacji elektrycznej w budynku Urzędu Statystycznego we Wrocławiu	Opracował				Skala	Data 02.2011	
	Obiekt	URZĄD STATYSTYCZNY WE WROCŁAWIU ul. Ofawska 31, 50-950 Wrocław	Projektował	mgr inż. Jarosław Gizewski	175/DOŚ/04			Rewizja 0	Tom -
	Numer projektu GP-04/2010	Tytuł rysunku Schemat strukturalny rozdzielnic T-4. 4 Piętro. Arkusz 1/2.	Sprawdził	mgr inż. Tomasz Mikuśkiewicz	169/DOŚ/09			Ilość rysunków	Nr rysunku E-43



NUMER OBWODU	16		17		18		19		20		21		22	
MOC [kW]	-	16	-	16	-	16			-	-	-	-	-	-
PRĄD [A]														
NAZWA ODB.	Gniazda 1-fazowe ogólne pom. 415, 416		Gniazda 1-fazowe ogólne pom. WC piętro		Gniazda 1-fazowe podgrzewcz wody pom. 415		REZERWA		Klimatyzator pom. 413		REZERWA		REZERWA	
TYP I PRZEKRÓJ	YDYżo 3x2,5		YDYżo 3x2,5		YDYżo 3x2,5				YDYżo 3x1,5		-		-	

SAMOCZYNNE WYŁĄCZENIE ZASILANIA  
TN-S

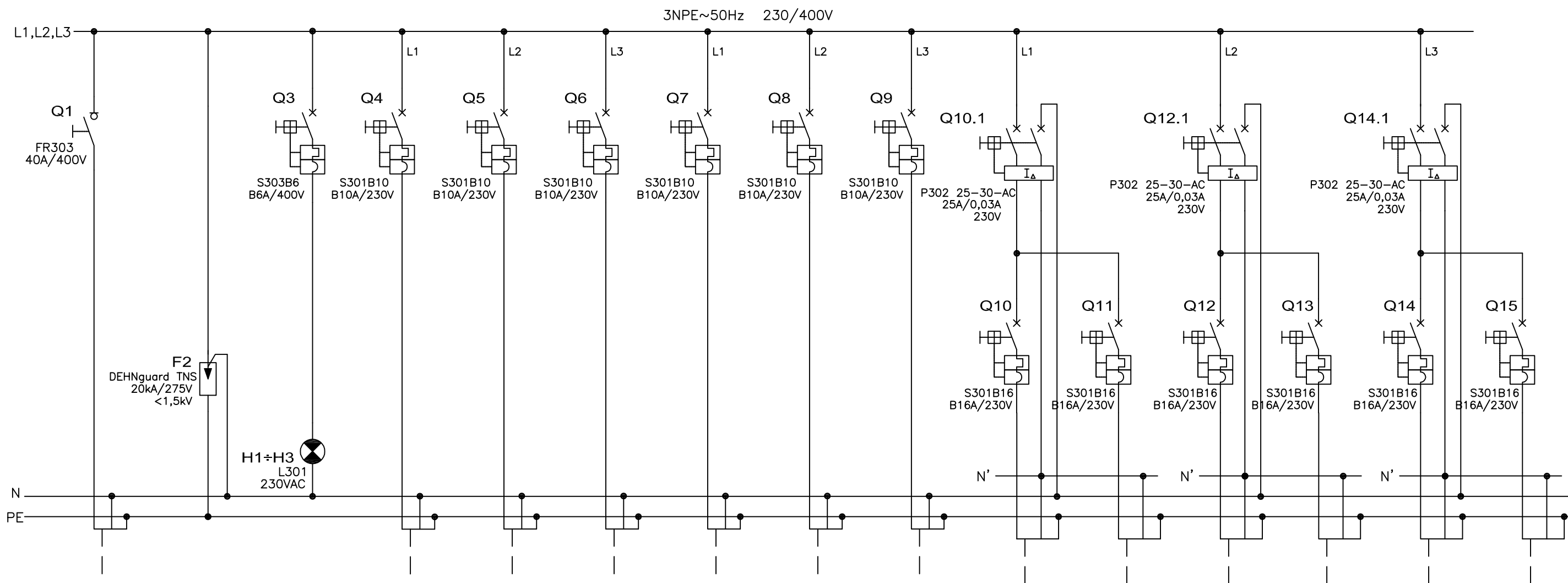
Zespół projektowy	Nazwisko i imię	Nr uprawnień	Podpis	Branża ELEKTRYCZNA	Stadium PW
Opracował				Skala	Data 02.2011
Projektował	mgr inż. Jarosław Gizewski	175/DOŚ/04		Revizja 0	Tom -
Sprawdził	mgr inż. Tomasz Mikuśkiewicz	169/DOŚ/09		Ilość rysunków	Nr rysunku E-44
 Jarosław Gizewski ul. Sokola 33/10 53-145 Wrocław tel. 600 364 767	Investor	URZĄD STATYSTYCZNY WE WROCŁAWIU			
	Zadanie inwestycyjne	Remont instalacji elektrycznej w budynku Urzędu Statystycznego we Wrocławiu			
	Obiekt	URZĄD STATYSTYCZNY WE WROCŁAWIU ul. Ofawska 31, 50-950 Wrocław			
Numer projektu GP-04/2010	Tytuł rysunku		Schemat strukturalny rozdzielnic T-4. 4 Piętro. Arkusz 2/2.		



NUMER OBWODU	1		2		3		4		5		6		7		8		9		10		11		12	
	MOC [kW]	PRAD [A]																						
NAZWA ODB.	ZASILANIE Z ROZDZIELNICY RG		OCHRONA P.PRZEPIĘCIOWA		KONTROLA NAPIĘCIA		Gniazda 1-fazowe komputerowe pom. 405, 406		Gniazda 1-fazowe komputerowe pom. 406, 407		Gniazda 1-fazowe komputerowe pom. 407, 408		Gniazda 1-fazowe komputerowe pom. 408, 409		Gniazda 1-fazowe komputerowe pom. 409, 410		Gniazda 1-fazowe komputerowe pom. 410, 411		Gniazda 1-fazowe komputerowe pom. 412, 413		Gniazda 1-fazowe komputerowe pom. 413, 414		Gniazda 1-fazowe komputerowe pom. 415	
TYP I PRZEKRÓJ	YKY2o 5x10						YDY2o 3x2,5		YDY2o 3x2,5		YDY2o 3x2,5		YDY2o 3x2,5		YDY2o 3x2,5		YDY2o 3x2,5		YDY2o 3x2,5		YDY2o 3x2,5		YDY2o 3x2,5	

SAMOCZYNNE WYŁĄCZENIE ZASILANIA  
TN-S

 Jarosław Gizewski ul. Sokola 33/10 53-145 Wrocław tel. 600 364 767	Inwestor	URZĄD STATYSTYCZNY WE WROCŁAWIU	Zespół projektowy	Nazwisko i imię	Nr uprawnień	Podpis	Branża ELEKTRYCZNA	Stadium PW	
	Zadanie inwestycyjne	Remont instalacji elektrycznej w budynku Urzędu Statystycznego we Wrocławiu	Opracował				Skala	Data 02.2011	
	Obiekt	URZĄD STATYSTYCZNY WE WROCŁAWIU ul. Otawska 31, 50-950 Wrocław	Projektował	mgr inż. Jarosław Gizewski	175/DOŚ/04			Rewizja 0	Tom -
	Numer projektu GP-04/2010	Tytuł rysunku Schemat strukturalny rozdzielnic T4-1. 4 Piętro.	Sprawdził	mgr inż. Tomasz Mikuśkiewicz	169/DOŚ/09			Ilość rysunków	Nr rysunku E-45

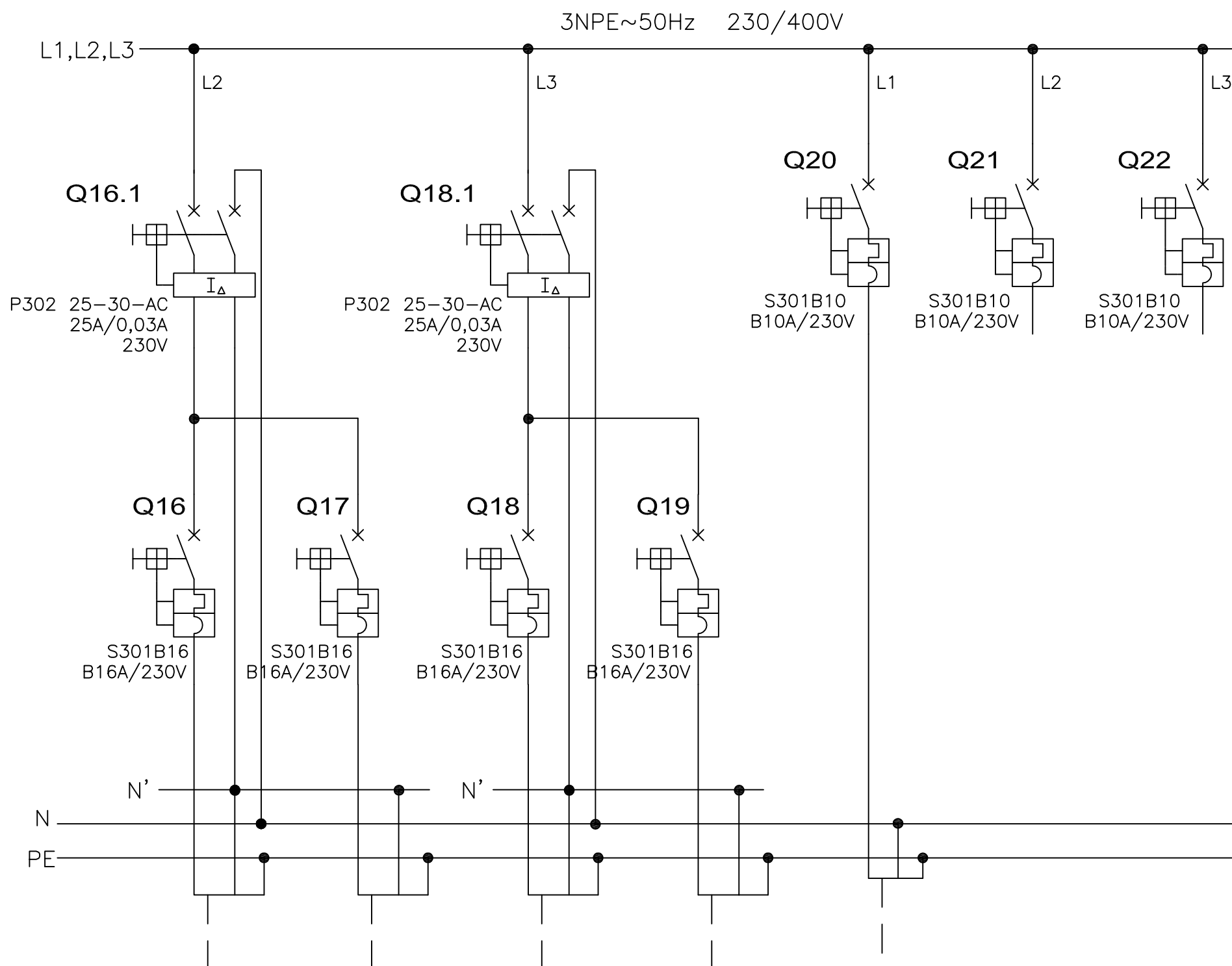


NUMER OBWODU	1		2		3		4		5		6		7		8		9		10		11		12		13		14		15	
	MOC [kW]	PRĄD [A]																												
NAZWA ODB.	ZASILANIE Z ROZDZIELNICY RG		OCHRONA P.PRZEPIĘCIOWA		KONTROLA NAPIĘCIA		Oświetlenie pom. 500		Oświetlenie pom. 500 nocne		oświetlenie pom. 501÷503		Oświetlenie pom. 504÷505		Oświetlenie pom. 506÷512		Oświetlenie pom. WC PIĘTRO		Gniazda 1-fazowe ogólne pom. 510, 512		Gniazda 1-fazowe podgrzewcz wody pom. 510		Gniazda 1-fazowe podgrzewcz wody pom. 511		Gniazda 1-fazowe ogólne pom. 501÷503		Gniazda 1-fazowe ogólne pom. 504, 505		Gniazda 1-fazowe ogólne pom. 506÷507	
TYP I PRZEKRÓJ	YKYzo 5x16						YDYzo 3x1,5		YDYzo 3x1,5		YDYzo 3x1,5		YDYzo 3x1,5		YDYzo 3x1,5		YDYzo 3x1,5		YDYzo 3x2,5		YDYzo 3x2,5		YDYzo 3x2,5		YDYzo 3x2,5		YDYzo 3x2,5		YDYzo 3x2,5	

UWAGA  
1. Obwody oświetleniowe pozostają bez zmian i należy je jedynie przepięć do nowej rozdzielnicy


SAMOCZYNNNE WYŁĄCZENIE ZASILANIA TN-S

 Jarosław Gizewski ul. Sokola 33/10 53-145 Wrocław tel. 600 364 767 Numer projektu GP-04/2010	Investor	URZĄD STATYSTYCZNY WE WROCŁAWIU	Zespół projektowy	Nazwisko i imię	Nr uprawnień	Podpis	Branża ELEKTRYCZNA	Stadium PW
	Zadanie inwestycyjne	Remont instalacji elektrycznej w budynku Urzędu Statystycznego we Wrocławiu	Opracował				Skala	Data 02.2011
	Obiekt	URZĄD STATYSTYCZNY WE WROCŁAWIU ul. Otawska 31, 50-950 Wrocław	Projektował	mgr inż. Jarosław Gizewski	175/DOŚ/04		Rewizja 0	Tom -
	Tytuł rysunku	Schemat strukturalny rozdzielnicy T-5. 5 Piętro. Arkusz 1/2.	Sprawdził	mgr inż. Tomasz Mikuśkiewicz	169/DOŚ/09		Ilość rysunków	Nr rysunku E-46

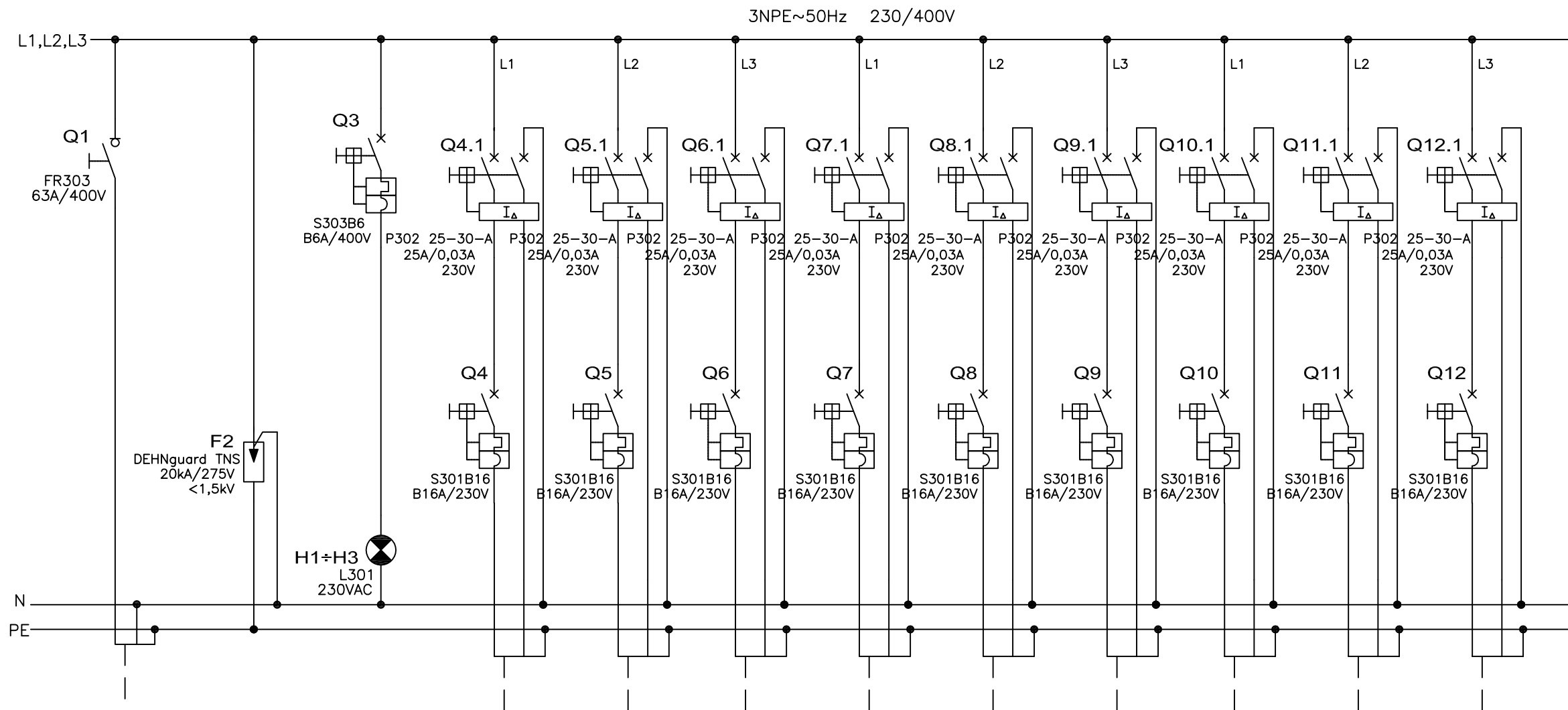


NUMER OBWODU	16		17		18		19		20		21		22	
MOC [kW]	-	16	-	16	-	16	-	16	-	-	-	-	-	-
PRĄD [A]	-	16	-	16	-	16	-	16	-	-	-	-	-	-
NAZWA ODB.	Gniazda 1-fazowe ogólne pom. 508, 509		Gniazda 1-fazowe ogólne pom. WC piętro		Gniazda 1-fazowe ogólne pom. 501, 502		Gniazda 1-fazowe ogólne pom. 500, 511		Klimatyzator pom. 503,505-507		REZERWA		REZERWA	
TYP I PRZEKRÓJ	YDYzo 3x2,5		YDYzo 3x2,5		YDYzo 3x2,5		YDYzo 3x2,5		YDYzo 3x1,5		-		-	

SAMOCZYNNNE WYŁĄCZENIE ZASILANIA  
TN-S

Zespół projektowy	Nazwisko i imię	Nr uprawnień	Podpis	Branża ELEKTRYCZNA	Stadium PW
Opracował				Skala	Data 02.2011
Projektował	mgr inż. Jarosław Giżewski	175/DOŚ/04		Rewizja 0	Tom -
Sprawdził	mgr inż. Tomasz Mikuśkiewicz	169/DOŚ/09		Ilość rysunków	Nr rysunku E-47
 Jarosław Giżewski ul. Sokola 33/10 53-145 Wrocław tel. 600 364 767		Inwestor	URZĄD STATYSTYCZNY WE WROCŁAWIU		
		Zadanie inwestycyjne	Remont instalacji elektrycznej w budynku Urzędu Statystycznego we Wrocławiu		
		Obiekt	URZĄD STATYSTYCZNY WE WROCŁAWIU ul. Oławska 31, 50-950 Wrocław		
Numer projektu GP-04/2010		Tytuł rysunku		Schemat strukturalny rozdzielnic T-5. 5 Piętro. Arkusz 2/2.	

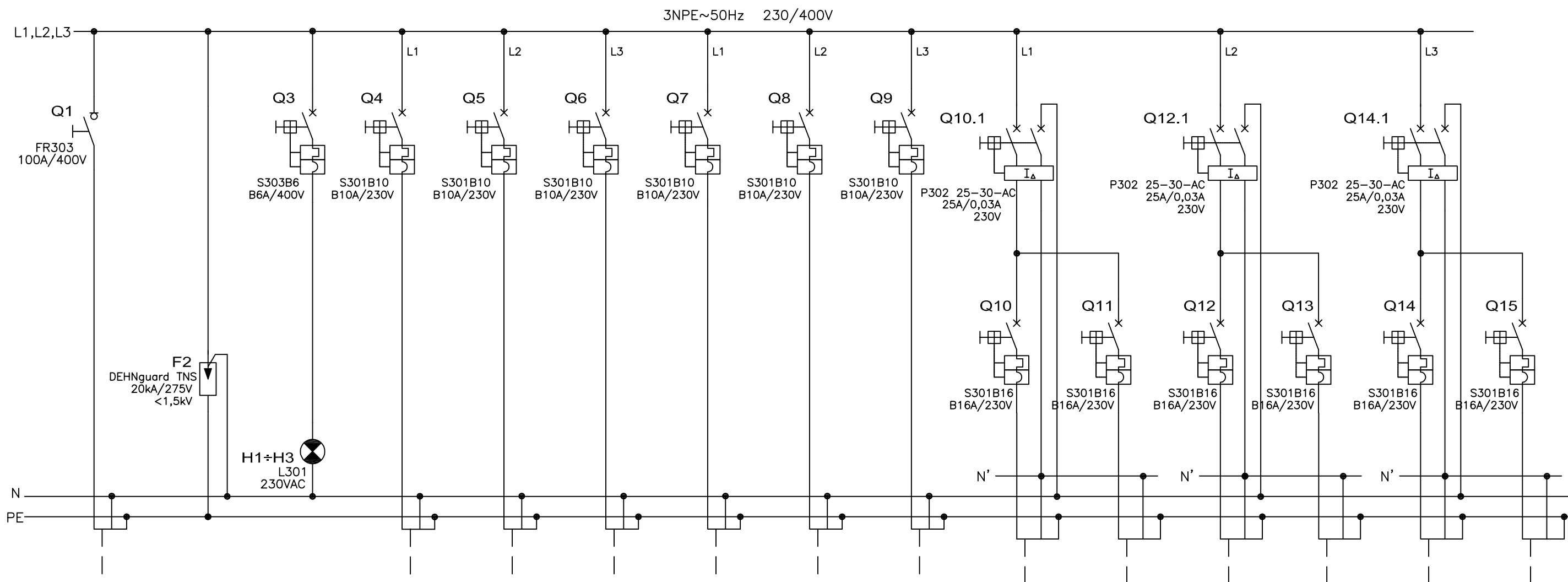




NUMER OBWODU	1		2		3		4		5		6		7		8		9		10		11		12	
	MOC [kW]	PRAD [A]																						
NAZWA ODB.	ZASILANIE Z ROZDZIELNICY RG		OCHRONA P.PRZEPIĘCIOWA		KONTROLA NAPIĘCIA		Gniazda 1-fazowe komputerowe pom. 501, 502		Gniazda 1-fazowe komputerowe pom. 502, 503		Gniazda 1-fazowe komputerowe pom. 503, 504		Gniazda 1-fazowe komputerowe pom. 504, 505		Gniazda 1-fazowe komputerowe pom. 505, 506		Gniazda 1-fazowe komputerowe pom. 506		Gniazda 1-fazowe komputerowe pom. 507, 508		Gniazda 1-fazowe komputerowe pom. 508, 509		Gniazda 1-fazowe komputerowe pom. 512	
TYP I PRZEKRÓJ	YKY2o 5x10						YDY2o 3x2,5		YDY2o 3x2,5		YDY2o 3x2,5		YDY2o 3x2,5		YDY2o 3x2,5		YDY2o 3x2,5		YDY2o 3x2,5		YDY2o 3x2,5		YDY2o 3x2,5	

SAMOCZYNNE WYŁĄCZENIE ZASILANIA  
TN-S

 Jarosław Gizewski ul. Sokola 33/10 53-145 Wrocław tel. 600 364 767	Investor	URZĄD STATYSTYCZNY WE WROCŁAWIU	Zespół projektowy	Nazwisko i imię	Nr uprawnień	Podpis	Branża ELEKTRYCZNA	Stadium PW	
	Zadanie inwestycyjne	Remont instalacji elektrycznej w budynku Urzędu Statystycznego we Wrocławiu	Opracował				Skala	Data 02.2011	
	Obiekt	URZĄD STATYSTYCZNY WE WROCŁAWIU ul. Otawska 31, 50-950 Wrocław	Projektował	mgr inż. Jarosław Gizewski	175/DOŚ/04			Rewizja 0	Tom -
	Numer projektu GP-04/2010	Tytuł rysunku Schemat strukturalny rozdzielnic T5-1. 5 Piętro.	Sprawdził	mgr inż. Tomasz Mikuśkiewicz	169/DOŚ/09			Ilość rysunków	Nr rysunku E-48

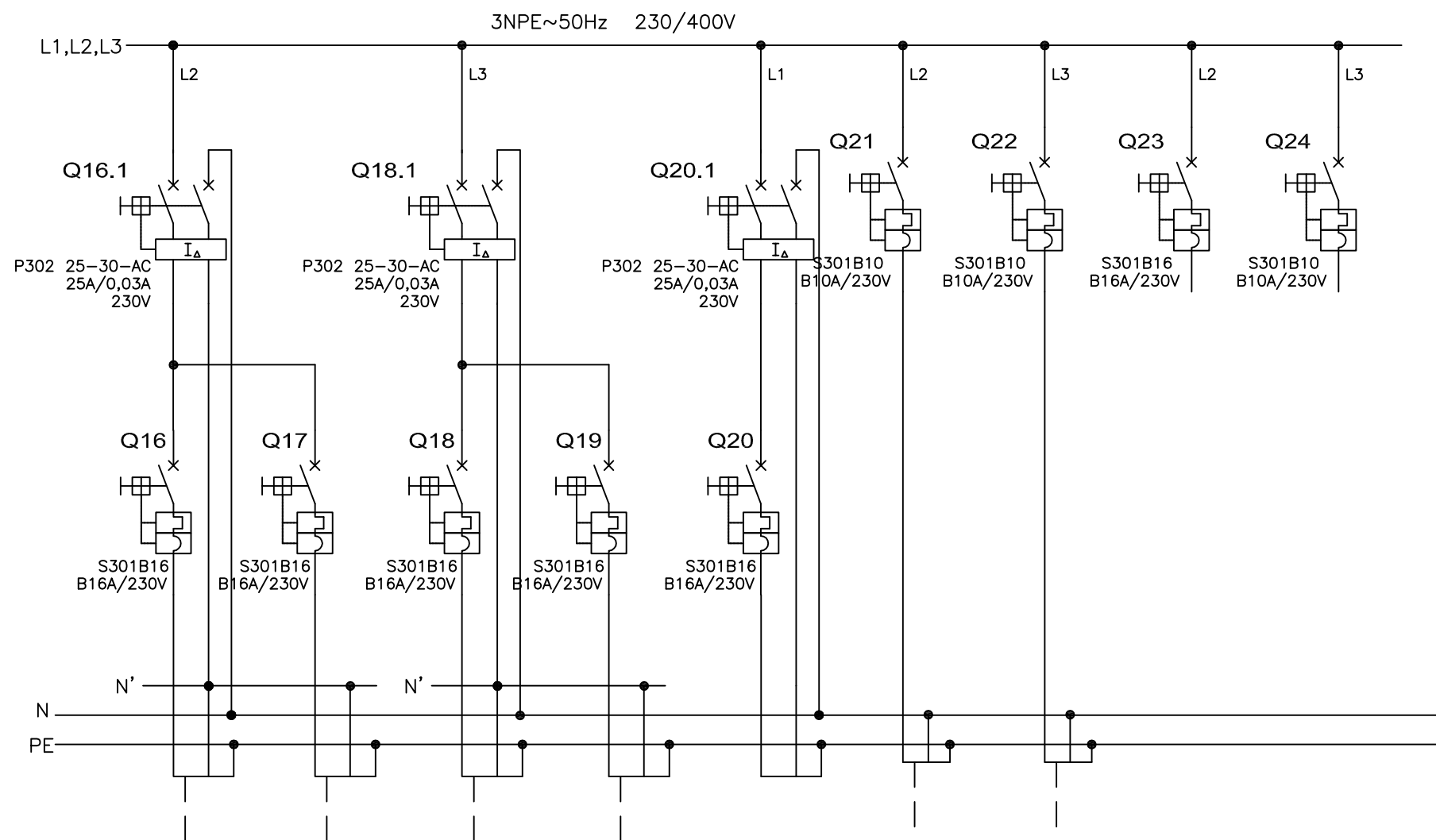


NUMER OBWODU	1		2		3		4		5		6		7		8		9		10		11		12		13		14		15	
	MOC [kW]	PRĄD [A]																												
NAZWA ODB.	ZASILANIE Z ROZDZIELNICY RG		OCHRONA P.PRZEPIĘCIOWA		KONTROLA NAPIĘCIA		Oświetlenie pom. 600		Oświetlenie pom. 600, 612+614		Oświetlenie pom. 601+604		Oświetlenie pom. 605+607		Oświetlenie pom. 608+611		Oświetlenie pom. WC PIĘTRO wyjście na dach		Gniazda 1-fazowe ogólne pom. 612, 614		Gniazda 1-fazowe podgrzewcz wody pom. 612		Gniazda 1-fazowe podgrzewcz wody pom. 613		Gniazda 1-fazowe ogólne pom. 602, 603		Gniazda 1-fazowe ogólne pom. 604, 605		Gniazda 1-fazowe ogólne pom. 606, 607	
TYP I PRZEKRÓJ	YKYzo 5x25						YDYzo 3x1,5		YDYzo 3x1,5		YDYzo 3x1,5		YDYzo 3x1,5		YDYzo 3x1,5		YDYzo 3x1,5		YDYzo 3x2,5		YDYzo 3x2,5		YDYzo 3x2,5		YDYzo 3x2,5		YDYzo 3x2,5			

UWAGA  
1. Obwody oświetleniowe pozostają bez zmian i należy je jedynie przepięć do nowej rozdzielnicy

SAMOCZYNNNE WYŁĄCZENIE ZASILANIA TN-S

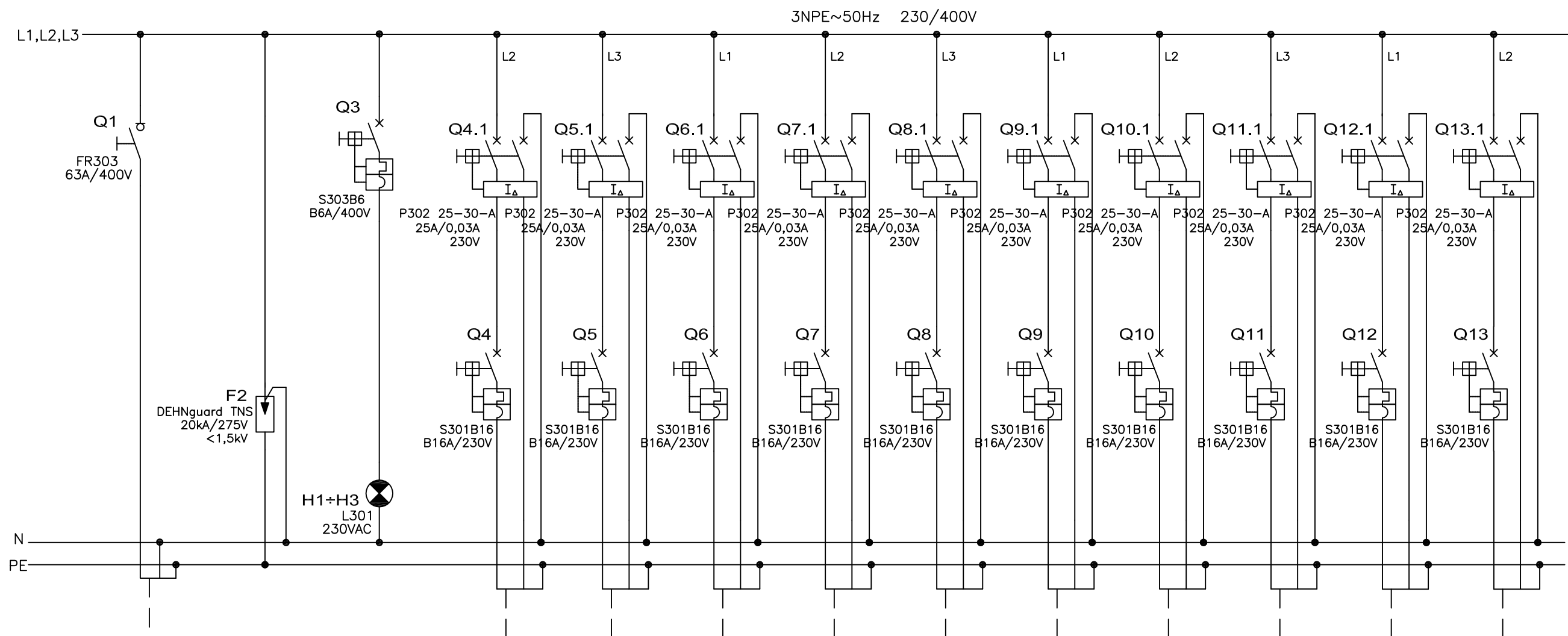
 Jarosław Gizewski ul. Sokola 33/10 53-145 Wrocław tel. 600 364 767	Investor	URZĄD STATYSTYCZNY WE WROCŁAWIU	Zespół projektowy	Nazwisko i imię	Nr uprawnień	Podpis	Branża ELEKTRYCZNA	Stadium PW
	Zadanie inwestycyjne	Remont instalacji elektrycznej w budynku Urzędu Statystycznego we Wrocławiu	Opracował				Skala	Data 02.2011
	Obiekt	URZĄD STATYSTYCZNY WE WROCŁAWIU ul. Otawska 31, 50-950 Wrocław	Projektował	mgr inż. Jarosław Gizewski	175/DOŚ/04		Rewizja 0	Tom -
	Numer projektu GP-04/2010	Tytuł rysunku Schemat strukturalny rozdzielnicy T-6. 6 Piętro. Arkusz 1/2.	Sprawdził	mgr inż. Tomasz Mikuśkiewicz	169/DOŚ/09		Ilość rysunków	Nr rysunku E-49



NUMER OBWODU	16	17	18	19	20	21	22	23	24
MOC [PRAD kW]   I [A]	-   16	-   16	-   16	-   16	-   16	2,32   -	-   10	-   -	-   -
NAZWA ODB.	Gniazda 1-fazowe ogólne pom. 608-609	Gniazda 1-fazowe ogólne pom. WC piętro	Gniazda 1-fazowe ogólne pom. 600,601,603	Gniazda 1-fazowe ogólne pom. 610, 611	REZERWA	Klimatyzator pom. 602	Oddymianie	REZERWA	REZERWA
TYP I PRZEKRÓJ	YDYzo 3x2,5	YDYzo 3x2,5	YDYzo 3x2,5	YDYzo 3x2,5	-	istniejący	istniejący	-	-

SAMOCZYNNE WYŁĄCZENIE ZASILANIA  
TN-S

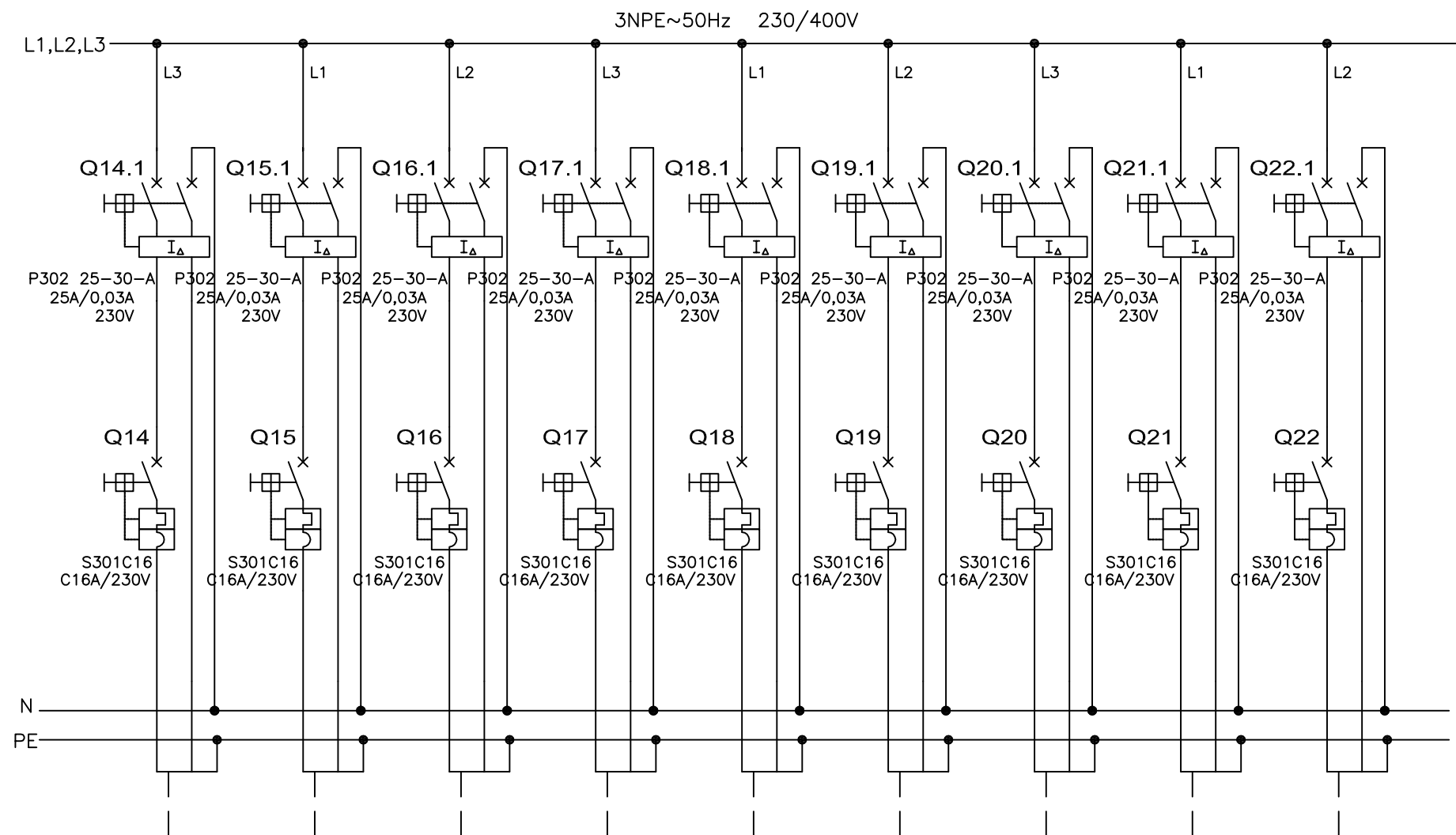
 Jarostaw Gizewski ul. Sokola 33/10 53-145 Wrocław tel. 600 364 767	Investor	URZĄD STATYSTYCZNY WE WROCŁAWIU	Zespół projektowy	Nazwisko i imię	Nr uprawnień	Podpis	Branża ELEKTRYCZNA	Stadium PW	
	Zadanie inwestycyjne	Remont instalacji elektrycznej w budynku Urzędu Statystycznego we Wrocławiu	Opracował				Skala	Data 02.2011	
	Obiekt	URZĄD STATYSTYCZNY WE WROCŁAWIU ul. Otawska 31, 50-950 Wrocław	Projektował	mgr inż. Jarostaw Gizewski	175/DOŚ/04			Rewizja 0	Tom -
	Numer projektu GP-04/2010	Tytuł rysunku Schemat strukturalny rozdzielnic T-6. 6 Piętro. Arkusz 2/2.	Sprawdził	mgr inż. Tomasz Mikuśkiewicz	169/DOŚ/09			Ilość rysunków	Nr rysunku E-50



NUMER OBWODU	1		2		3		4		5		6		7		8		9		10		11		12		13	
	MOC [kW]	PRĄD [A]																								
NAZWA ODB.	ZASILANIE Z ROZDZIELNICY RG		OCHRONA P.PRZEPIĘCIOWA		KONTROLA NAPIĘCIA		Gniazda 1-fazowe komputerowe pom. 602		Gniazda 1-fazowe komputerowe pom. 603		Gniazda 1-fazowe komputerowe pom. 604		Gniazda 1-fazowe komputerowe pom. 605		Gniazda 1-fazowe komputerowe pom. 606		Gniazda 1-fazowe komputerowe pom. 607		Gniazda 1-fazowe komputerowe pom. 608		Gniazda 1-fazowe komputerowe pom. 609, 610		Gniazda 1-fazowe komputerowe pom. 610, 611		Gniazda 1-fazowe komputerowe pom. 614	
TYP I PRZEKRÓJ	YKYzo 5x16						YDYzo 3x2,5		YDYzo 3x2,5		YDYzo 3x2,5		YDYzo 3x2,5		YDYzo 3x2,5		YDYzo 3x2,5		YDYzo 3x2,5		YDYzo 3x2,5		YDYzo 3x2,5		YDYzo 3x2,5	

SAMOCZYNNE WYŁĄCZENIE ZASILANIA TN-S

 Jarosław Gizewski ul. Sokola 33/10 53-145 Wrocław tel. 600 364 767	Investor	URZĄD STATYSTYCZNY WE WROCŁAWIU	Zespół projektowy	Nazwisko i imię	Nr uprawnień	Podpis	Branża ELEKTRYCZNA	Stadium PW	
	Zadanie inwestycyjne	Remont instalacji elektrycznej w budynku Urzędu Statystycznego we Wrocławiu	Opracował				Skala	Data 02.2011	
	Obiekt	URZĄD STATYSTYCZNY WE WROCŁAWIU ul. Otawska 31, 50-950 Wrocław	Projektował	mgr inż. Jarosław Gizewski	175/DOŚ/04			Rewizja 0	Tom -
	Numer projektu GP-04/2010	Tytuł rysunku Schemat strukturalny rozdzielnic T6-1. 6 Piętro. Arkusz 1/2.	Sprawdził	mgr inż. Tomasz Mikuśkiewicz	169/DOŚ/09			Ilość rysunków	Nr rysunku E-51



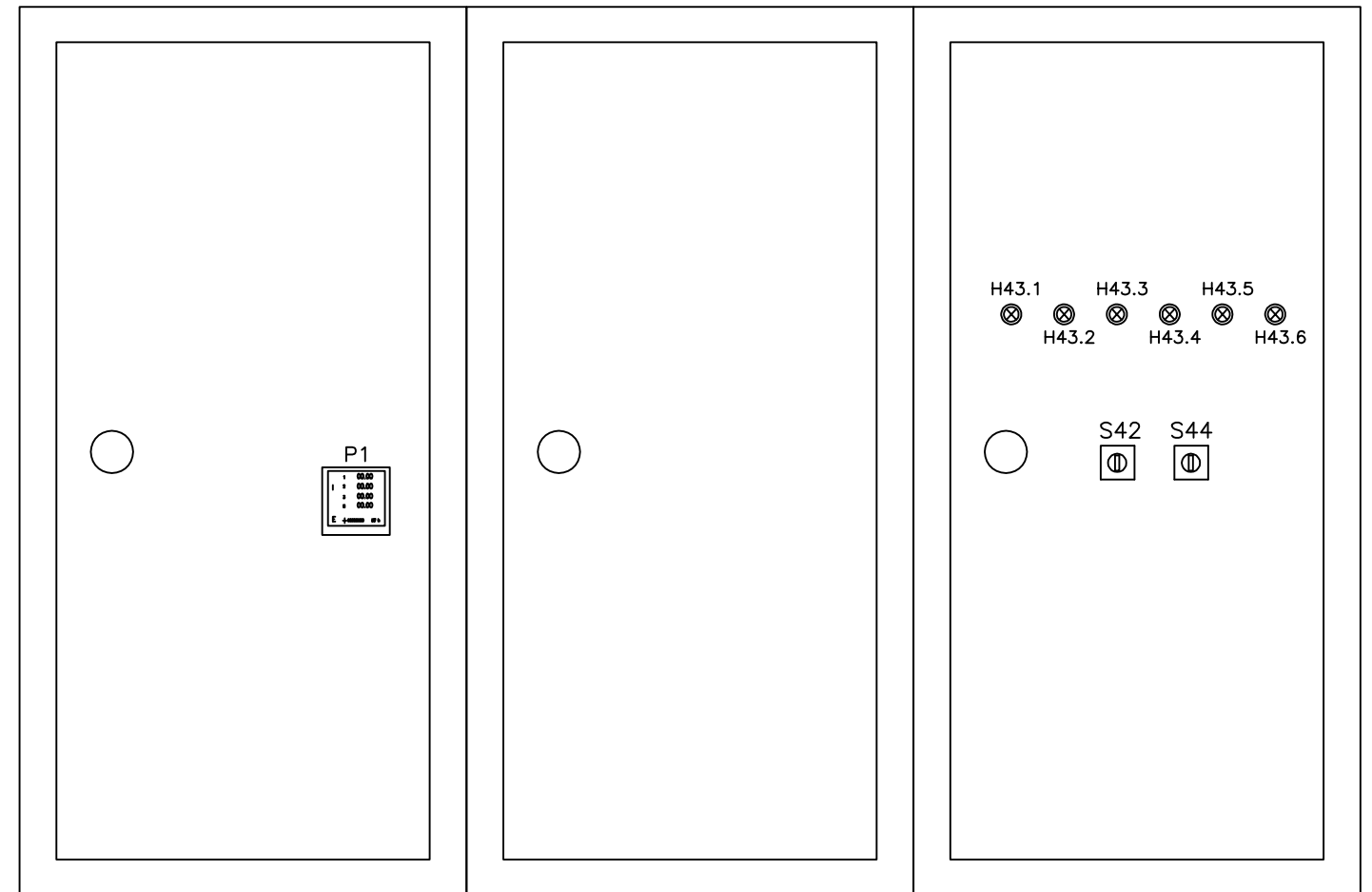
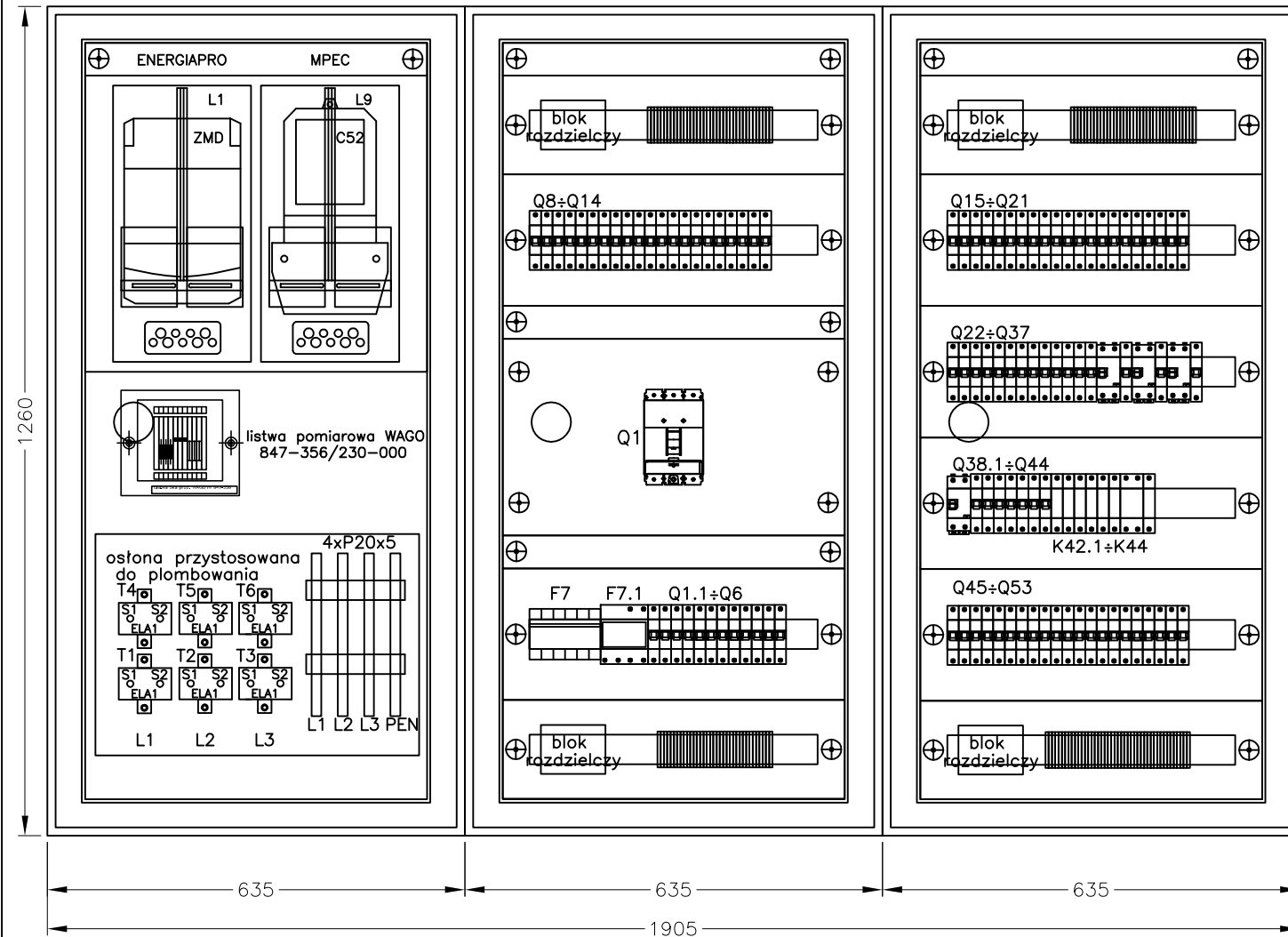
NUMER OBWODU	14		15		16		17		18		19		20		21		22	
	MOC [kW]	PRĄD [A]	MOC [kW]	PRĄD [A]	MOC [kW]	PRĄD [A]	MOC [kW]	PRĄD [A]	MOC [kW]	PRĄD [A]	MOC [kW]	PRĄD [A]	MOC [kW]	PRĄD [A]	MOC [kW]	PRĄD [A]	MOC [kW]	PRĄD [A]
NAZWA ODB.	Gniazda 1-fazowe serwer pom. 608		Gniazda 1-fazowe serwer pom. 608		Gniazda 1-fazowe serwer pom. 608		Gniazda 1-fazowe serwer pom. 607		Gniazda 1-fazowe serwer pom. 606		Gniazda 1-fazowe serwer pom. 603		Gniazda 1-fazowe serwer pom. 603		Gniazda 1-fazowe serwer pom. 602		Gniazda 1-fazowe serwer pom. 602	
TYP I PRZEKRÓJ	YDYzo 3x2,5		YDYzo 3x2,5		YDYzo 3x2,5		YDYzo 3x2,5		YDYzo 3x2,5		YDYzo 3x2,5		YDYzo 3x2,5		YDYzo 3x2,5		YDYzo 3x2,5	

SAMOCZYNNE WYŁĄCZENIE ZASILANIA TN-S

 Jarosław Gizewski ul. Sokola 33/10 53-145 Wrocław tel. 600 364 767	Investor	URZĄD STATYSTYCZNY WE WROCŁAWIU	Zespół projektowy	Nazwisko i imię	Nr uprawnień	Podpis	Branża ELEKTRYCZNA	Stadium PW	
	Zadanie inwestycyjne	Remont instalacji elektrycznej w budynku Urzędu Statystycznego we Wrocławiu	Opracował				Skala	Data 02.2011	
	Obiekt	URZĄD STATYSTYCZNY WE WROCŁAWIU ul. Otawska 31, 50-950 Wrocław	Projektował	mgr inż. Jarosław Gizewski	175/DOŚ/04			Rewizja 0	Tom -
	Numer projektu GP-04/2010	Tytuł rysunku Schemat strukturalny rozdzielnic T6-1. 6 Piętro. Arkusz 2/2.	Sprawdził	mgr inż. Tomasz Mikuśkiewicz	169/DOŚ/09			Ilość rysunków	Nr rysunku E-52

elewacja

rozmieszczenie aparatury

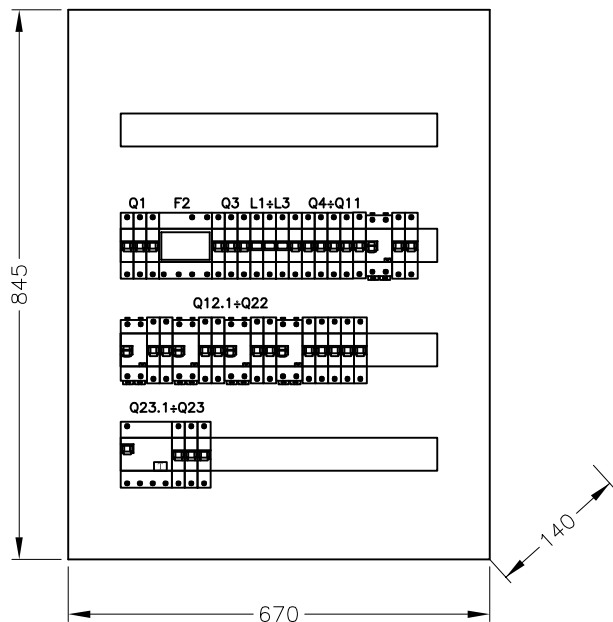


UWAGA:

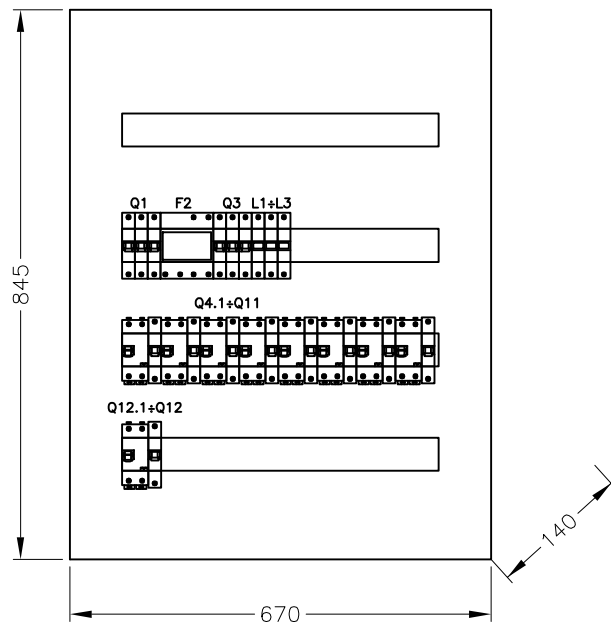
1. Szafy produkcji MOELLER typu Profi+; IP30 w wykonaniu podtynkowym
2. Na drzwiach szafy nr 2 umieścić napis: "GŁÓWNY WYŁĄCZNIK PRĄDU"
3. Drzwi wyposażyć w zamek

<p>Jarosław Gizewski ul. Sokola 33/10 53-145 Wrocław tel. 600 364 767</p>	Investor	URZĄD STATYSTYCZNY WE WROCŁAWIU	Zespół projektowy	Nazwisko i imię	Nr uprawnień	Podpis	Branża ELEKTRYCZNA	Stadium PW
	Zadanie inwestycyjne	Remont instalacji elektrycznej w budynku Urzędu Statystycznego we Wrocławiu	Opracował				Skala 1:10	Data 02.2011
	Obiekt	URZĄD STATYSTYCZNY WE WROCŁAWIU ul. Oławska 31, 50-950 Wrocław	Projektował	mgr inż. Jarosław Gizewski	175/DOŚ/04		Rewizja 0	Tom -
	Numer projektu GP-04/2010	Tytuł rysunku Elewacja i rozmieszczenie aparatury w rozdzielnicy głównej RG.	Sprawdził	mgr inż. Tomasz Mikuskiewicz	169/DOŚ/09		Ilość rysunków	Nr rysunku E-53

T-1



T1-1




## UWAGA:

1. Rozdzielnica wnętkowa wykonana z szafy typu XL160, IP40 z drzwiami 4x24 moduły z szynami N i PE produkcji LEGRAND

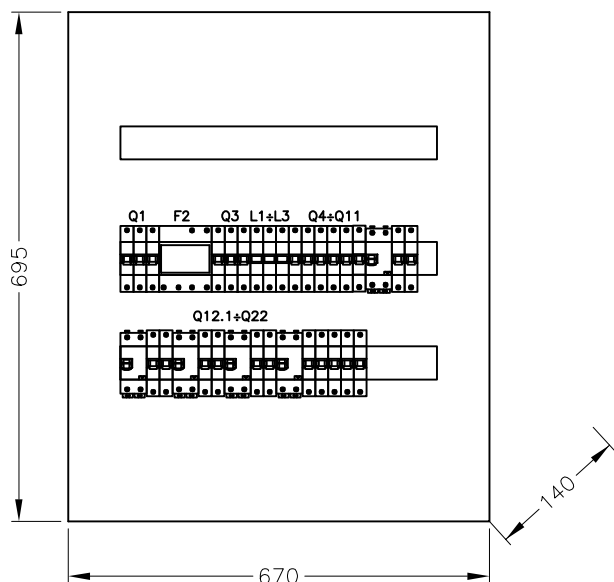
## UWAGA:

1. Rozdzielnica wnętkowa wykonana z szafy typu XL160, IP40 z drzwiami 4x24 moduły z szynami N i PE produkcji LEGRAND

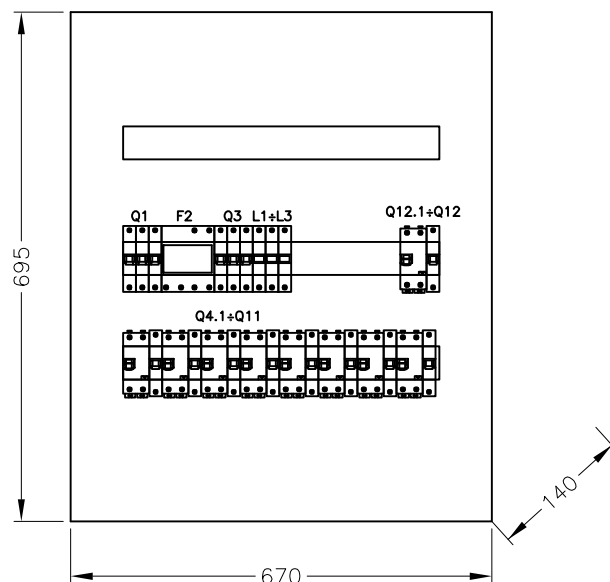
SAMOCZYNNNE WYŁĄCZENIE ZASILANIA  
TN-S

 Jarosław Gizewski ul. Sokola 33/10 53-145 Wrocław tel. 600 364 767		Inwestor		URZĄD STATYSTYCZNY WE WROCŁAWIU	
		Zadanie inwestycyjne		Remont instalacji elektrycznej w budynku Urzędu Statystycznego we Wrocławiu	
		Obiekt		URZĄD STATYSTYCZNY WE WROCŁAWIU ul. Otawska 31, 50-950 Wrocław	
Numer projektu GP-04/2010		Tytuł rysunku Elewacja rozdzielnic T-1 i T1-1.			
Zespół projektowy	Nazwisko i imię	Nr uprawnień	Podpis	Branża ELEKTRYCZNA	Stadium PW
Opracował				Skala 1:10	Data 02.2010
Projektował	mgr inż. Jarosław Gizewski	175/DOŚ/04		Revizja 0	Tom -
Sprawdził	mgr inż. Tomasz Mikuśkiewicz	169/DOŚ/09		Ilość rysunków	Nr rysunku E-54

T-2



T2-1




## UWAGA:

1. Rozdzielnica wnąkowa wykonana z szafy typu XL160, IP40 z drzwiami 3x24 moduły z szynami N i PE produkcji LEGRAND

## UWAGA:

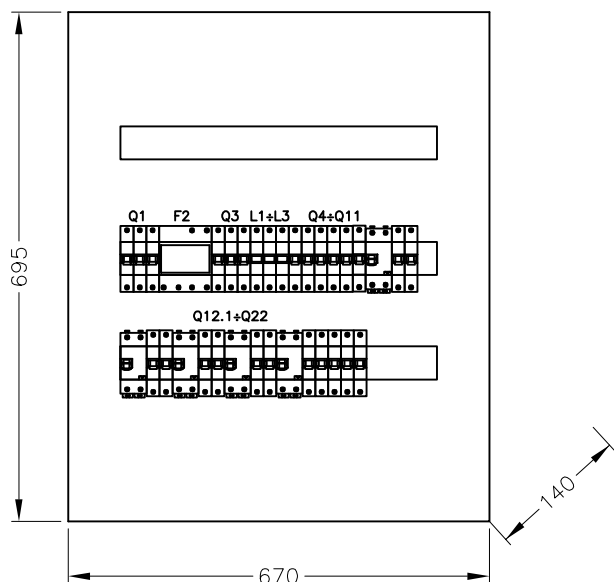
1. Rozdzielnica wnąkowa wykonana z szafy typu XL160, IP40 z drzwiami 3x24 moduły z szynami N i PE produkcji LEGRAND

SAMOCZYNNNE WYLĄCZENIE ZASILANIA  
TN-S

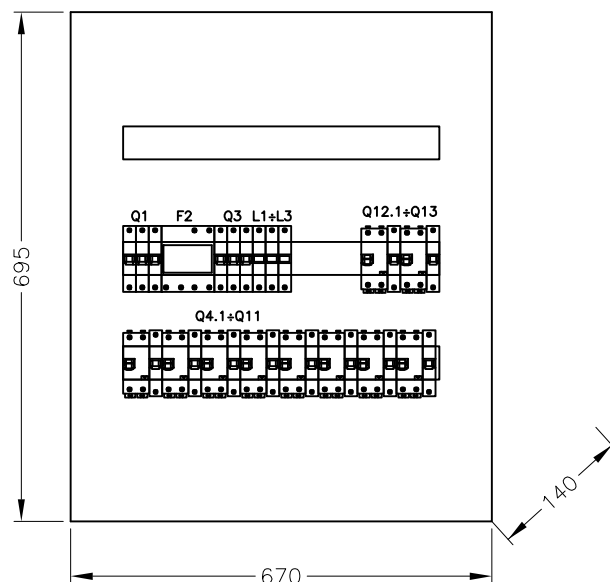
 Jarosław Gizewski ul. Sokola 33/10 53-145 Wrocław tel. 600 364 767		Inwestor		URZĄD STATYSTYCZNY WE WROCŁAWIU	
		Zadanie inwestycyjne		Remont instalacji elektrycznej w budynku Urzędu Statystycznego we Wrocławiu	
		Obiekt		URZĄD STATYSTYCZNY WE WROCŁAWIU ul. Oławska 31, 50-950 Wrocław	
Numer projektu GP-04/2010		Tytuł rysunku Elewacja rozdzielnic T-2 i T2-1.			
Zespół projektowy	Nazwisko i imię	Nr uprawnień	Podpis	Branża ELEKTRYCZNA	Stadium PW
Opracował				Skala 1:10	Data 02.2011
Projektował	mgr inż. Jarosław Gizewski	175/DOŚ/04		Rewizja 0	Tom -
Sprawił	mgr inż. Tomasz Mikuśkiewicz	169/DOŚ/09		Ilość rysunków	Nr rysunku E-55



T-3



T3-1




UWAGA:

1. Rozdzielnica wnąkowa wykonana z szafy typu XL160, IP40 z drzwiami 3x24 moduły z szynami N i PE produkcji LEGRAND

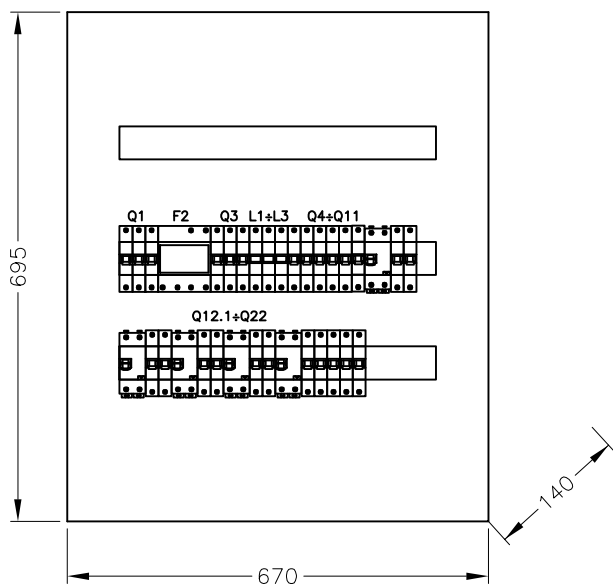
UWAGA:

1. Rozdzielnica wnąkowa wykonana z szafy typu XL160, IP40 z drzwiami 3x24 moduły z szynami N i PE produkcji LEGRAND

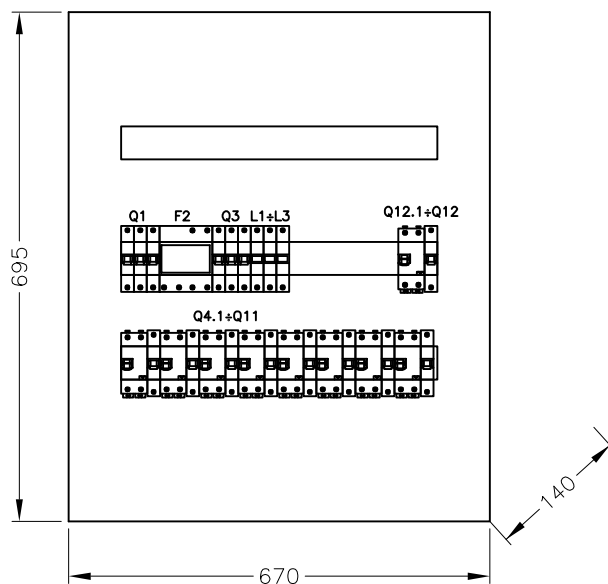
SAMOCZYNNE WYLĄCZENIE ZASILANIA  
TN-S

 Jarosław Gizewski ul. Sokola 33/10 53-145 Wrocław tel. 600 364 767		Inwestor		URZĄD STATYSTYCZNY WE WROCŁAWIU	
		Zadanie inwestycyjne		Remont instalacji elektrycznej w budynku Urzędu Statystycznego we Wrocławiu	
		Obiekt		URZĄD STATYSTYCZNY WE WROCŁAWIU ul. Oławska 31, 50-950 Wrocław	
Numer projektu GP-04/2010		Tytuł rysunku Elewacja rozdzielnic T-3 i T3-1			
Zespół projektowy	Nazwisko i imię	Nr uprawnień	Podpis	Branża ELEKTRYCZNA	Stadium PW
Opracował				Skala 1:10	Data 02.2011
Projektował	mgr inż. Jarosław Gizewski	175/DOŚ/04		Revizja 0	Tom -
Sprawdził	mgr inż. Tomasz Mikuśkiewicz	169/DOŚ/09		Ilość rysunków	Nr rysunku E-56

T-4



T4-1




## UWAGA:

- Rozdzielnica wnętkowa wykonana z szafy typu XL160, IP40 z drzwiami 3x24 moduły z szynami N i PE produkcji LEGRAND

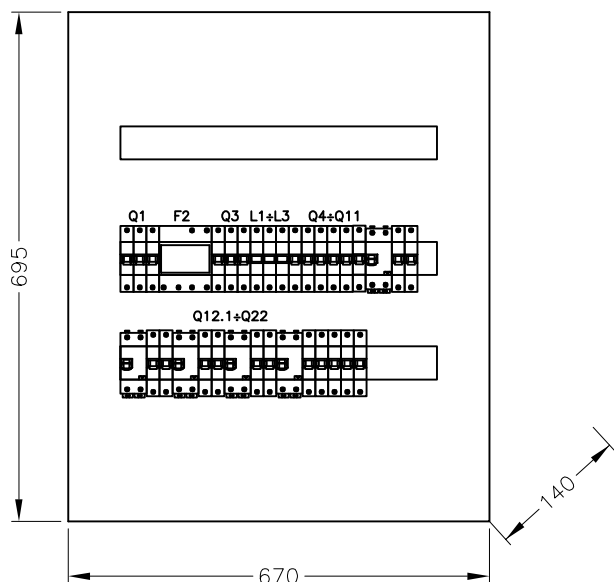
## UWAGA:

- Rozdzielnica wnętkowa wykonana z szafy typu XL160, IP40 z drzwiami 3x24 moduły z szynami N i PE produkcji LEGRAND

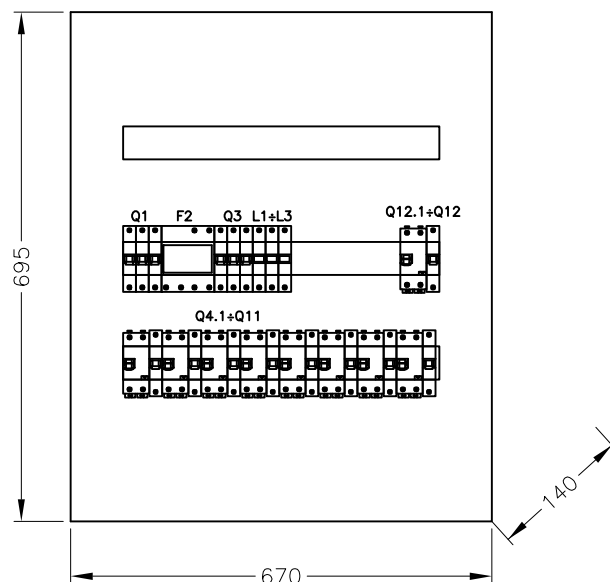
SAMOCZYNNNE WYŁĄCZENIE ZASILANIA  
TN-S

 Jarosław Gizewski ul. Sokola 33/10 53-145 Wrocław tel. 600 364 767		Inwestor		URZĄD STATYSTYCZNY WE WROCŁAWIU	
		Zadanie inwestycyjne		Remont instalacji elektrycznej w budynku Urzędu Statystycznego we Wrocławiu	
		Obiekt		URZĄD STATYSTYCZNY WE WROCŁAWIU ul. Oławska 31, 50-950 Wrocław	
Numer projektu GP-04/2010		Tytuł rysunku Elewacja rozdzielnic T-4.			
Zespół projektowy	Nazwisko i imię	Nr uprawnień	Podpis	Branża ELEKTRYCZNA	Stadium PW
Opracował				Skala 1:10	Data 02.2011
Projektował	mgr inż. Jarosław Gizewski	175/DOŚ/04		Rewizja 0	Tom -
Sprawił	mgr inż. Tomasz Mikuśkiewicz	169/DOŚ/09		Ilość rysunków	Nr rysunku E-57

T-5



T5-1




## UWAGA:

1. Rozdzielnica wnętkowa wykonana z szafy typu XL160, IP40 z drzwiami 3x24 moduły z szynami N i PE produkcji LEGRAND

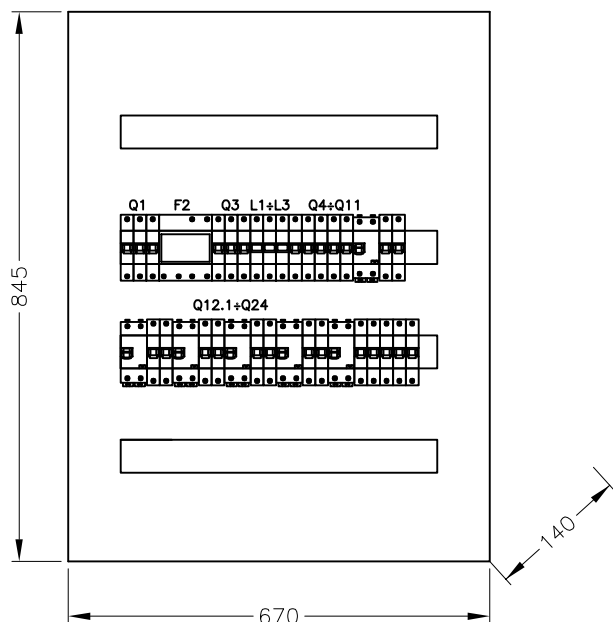
## UWAGA:

1. Rozdzielnica wnętkowa wykonana z szafy typu XL160, IP40 z drzwiami 3x24 moduły z szynami N i PE produkcji LEGRAND

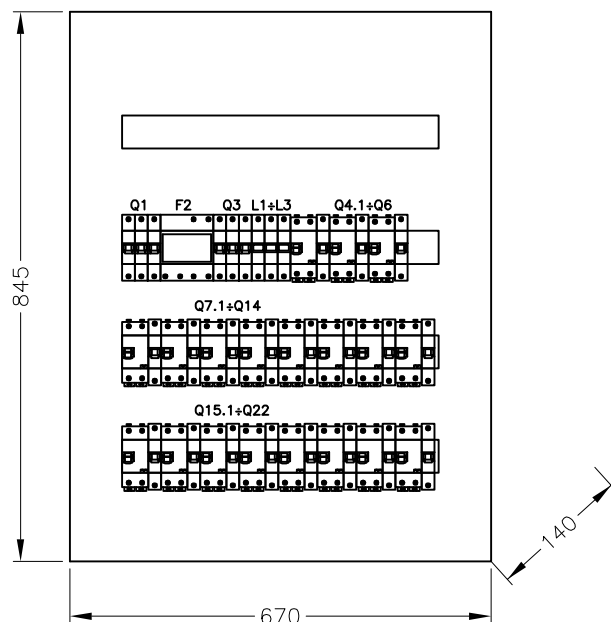
SAMOCZYNNNE WYŁĄCZENIE ZASILANIA  
TN-S

 Jarosław Gizewski ul. Sokola 33/10 53-145 Wrocław tel. 600 364 767		Inwestor		URZĄD STATYSTYCZNY WE WROCŁAWIU	
		Zadanie inwestycyjne		Remont instalacji elektrycznej w budynku Urzędu Statystycznego we Wrocławiu	
		Obiekt		URZĄD STATYSTYCZNY WE WROCŁAWIU ul. Oławska 31, 50-950 Wrocław	
Numer projektu GP-04/2010		Tytuł rysunku Elewacja rozdzielnic T-5 i T5-1.			
Zespół projektowy	Nazwisko i imię	Nr uprawnień	Podpis	Branża ELEKTRYCZNA	Stadium PW
Opracował				Skala 1:10	Data 02.2011
Projektował	mgr inż. Jarosław Gizewski	175/DOŚ/04		Rewizja 0	Tom -
Sprawdził	mgr inż. Tomasz Mikuśkiewicz	169/DOŚ/09		Ilość rysunków	Nr rysunku E-58

T-6



T6-1




## UWAGA:

1. Rozdzielnica wewnątrz wykonana z szafy typu XL160, IP40 z drzwiami 4x24 moduły z szynami N i PE produkcji LEGRAND

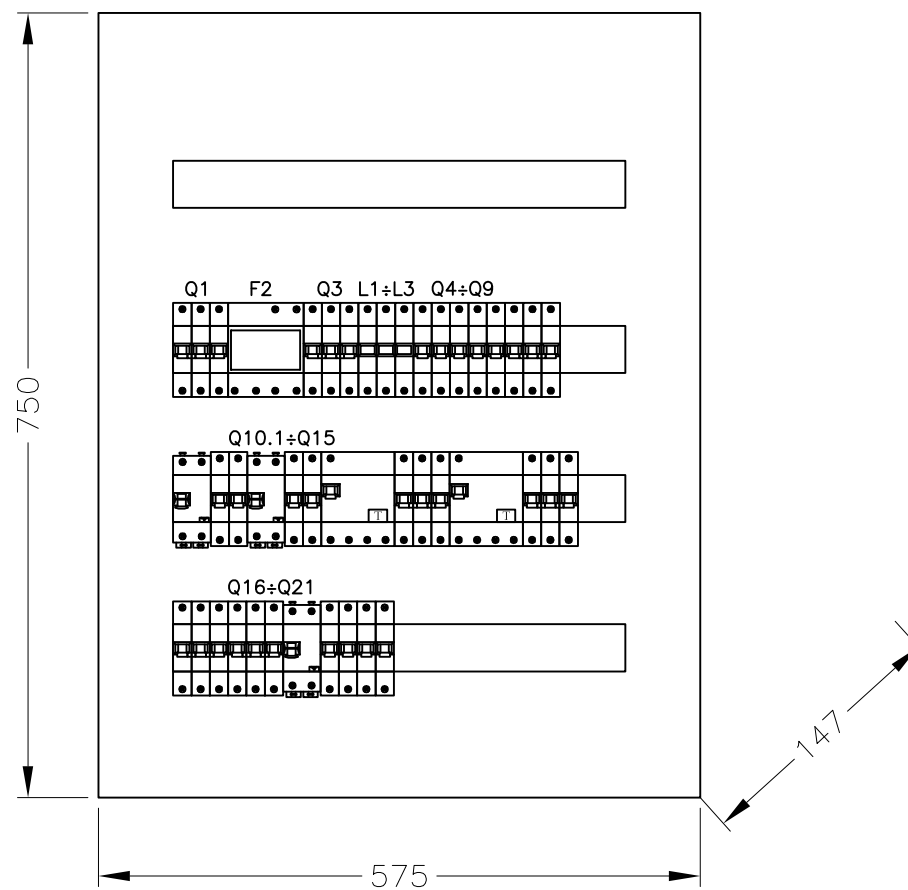
## UWAGA:

1. Rozdzielnica wewnątrz wykonana z szafy typu XL160, IP40 z drzwiami 4x24 moduły z szynami N i PE produkcji LEGRAND

SAMOCZYNNNE WYŁĄCZENIE ZASILANIA  
TN-S

 Jarosław Gizewski ul. Sokola 33/10 53-145 Wrocław tel. 600 364 767		Inwestor		URZĄD STATYSTYCZNY WE WROCŁAWIU	
		Zadanie inwestycyjne		Remont instalacji elektrycznej w budynku Urzędu Statystycznego we Wrocławiu	
		Obiekt		URZĄD STATYSTYCZNY WE WROCŁAWIU ul. Oławska 31, 50-950 Wrocław	
Numer projektu GP-04/2010		Tytuł rysunku Elewacja rozdzielnic T-6.			
Zespół projektowy	Nazwisko i imię	Nr uprawnień	Podpis	Branża ELEKTRYCZNA	Stadium PW
Opracował				Skala 1:10	Data 02.2011
Projektował	mgr inż. Jarosław Gizewski	175/DOŚ/04		Revizja 0	Tom -
Sprawdził	mgr inż. Tomasz Mikuśkiewicz	169/DOŚ/09		Ilość rysunków	Nr rysunku E-59


T-9



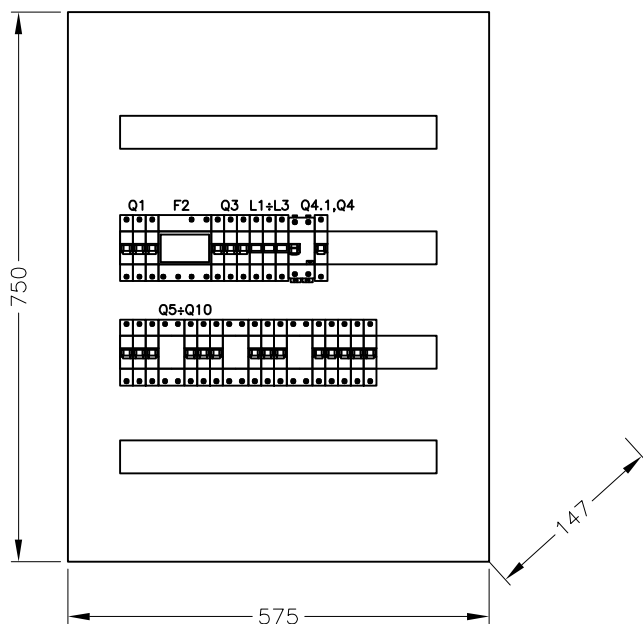
UWAGA:

1. Rozdzielnica naścienna wykonana z szafy typu XL160, IP40 z drzwiami 4x24 moduły z szynami N i PE produkcji LEGRAND

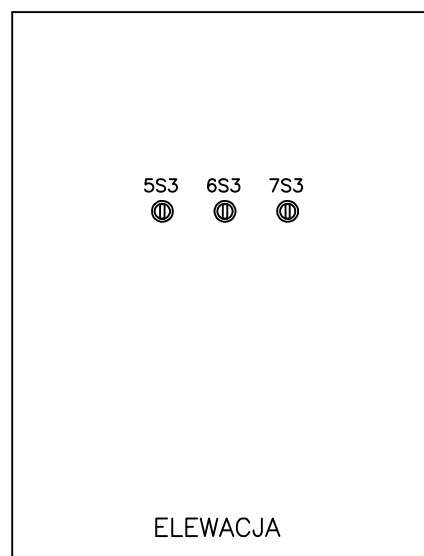
SAMOCZYNNNE WYŁĄCZENIE ZASILANIA  
TN-S

 Jarosław Giżewski ul. Sokola 33/10 53-145 Wrocław tel. 600 364 767	Inwestor		URZĄD STATYSTYCZNY WE WROCŁAWIU		
	Zadanie inwestycyjne		Remont instalacji elektrycznej w budynku Urzędu Statystycznego we Wrocławiu		
	Obiekt		URZĄD STATYSTYCZNY WE WROCŁAWIU ul. Oławska 31, 50-950 Wrocław		
Numer projektu GP-04/2010		Tytuł rysunku Elewacja rozdzielnic T-9.			
Zespół projektowy	Nazwisko i imię	Nr uprawnień	Podpis	Branża ELEKTRYCZNA	Stadium PW
Opracował				Skala 1:10	Data 02.2011
Projektował	mgr inż. Jarosław Giżewski	175/DOŚ/04		Rewizja 0	Tom -
Sprawdził	mgr inż. Tomasz Mikuśkiewicz	169/DOŚ/09		Ilość rysunków	Nr rysunku E-60

T-10



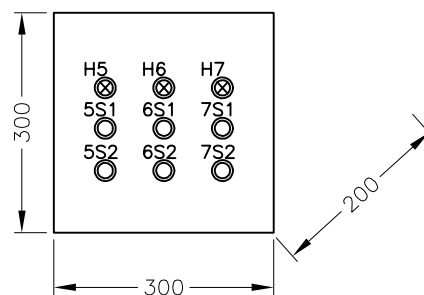
T-10



UWAGA:

1. Rozdzielnica naścienna wykonana z szafy typu XL160, IP40 z drzwiami 4x24 moduły z szynami N i PE produkcji LEGRAND


Szafka T-WENT



UWAGA:

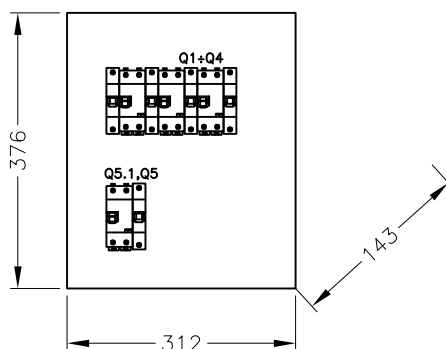
1. Szafka sterująca naścienna wykonana z szafy typu Atlantic 400x400x200 IP55 produkcji LEGRAND

SAMOCZYNNNE WYŁĄCZENIE ZASILANIA  
TN-S

 Jarosław Gizewski ul. Sokola 33/10 53-145 Wrocław tel. 600 364 767		Inwestor		URZĄD STATYSTYCZNY WE WROCŁAWIU	
		Zadanie inwestycyjne		Remont instalacji elektrycznej w budynku Urzędu Statystycznego we Wrocławiu	
		Obiekt		URZĄD STATYSTYCZNY WE WROCŁAWIU ul. Otawska 31, 50-950 Wrocław	
Numer projektu GP-04/2010		Tytuł rysunku Elewacja rozdzielnic T-10 i szafki T-WENT.			
Zespół projektowy	Nazwisko i imię	Nr uprawnień	Podpis	Branża ELEKTRYCZNA	Stadium PW
Opracował				Skala 1:10	Data 02.2011
Projektował	mgr inż. Jarosław Gizewski	175/DOŚ/04		Rewizja 0	Tom -
Sprawił	mgr inż. Tomasz Mikuśkiewicz	169/DOŚ/09		Ilość rysunków	Nr rysunku E-61

T-51

T-54



UWAGA:

1. Szafka produkcji LEGRAND typu RN-2x18-55 IP55 montowana na tynku
2. Tablica T-51 nie ma aparatów Q5.1, Q5

SAMOCZYNNNE WYŁĄCZENIE ZASILANIA  
TN-S

<b>Gizan</b> projekt Jarosław Gizewski ul. Sokola 33/10 53-145 Wrocław tel. 600 364 767	Investor	URZĄD STATYSTYCZNY WE WROCŁAWIU			
	Zadanie inwestycyjne	Remont instalacji elektrycznej w budynku Urzędu Statystycznego we Wrocławiu			
	Obiekt	URZĄD STATYSTYCZNY WE WROCŁAWIU ul. Otawska 31, 50-950 Wrocław			
Numer projektu GP-04/2010		Tytuł rysunku Elewacja rozdzielnicy T-51 i T-54			
Zespół projektowy	Nazwisko i imię	Nr uprawnień	Podpis	Branża ELEKTRYCZNA	Stadium PW
Opracował				Skala 1:10	Data 02.2011
Projektował	mgr inż. Jarosław Gizewski	175/DOŚ/04		Rewizja 0	Tom -
Sprawił	mgr inż. Tomasz Mikuśkiewicz	169/DOŚ/09		Ilość rysunków	Nr rysunku E-62